

Sistemi di drenaggio.

**Canali, griglie e
accessori**



**Build your
changes.**

INDICE GENERALE

SISTEMI DI DRENAGGIO

SISTEMI EVOLUTI PER UN DRENAGGIO AFFIDABILE	14	SERIE K 400	86
PER TUTTE LE PORTATE, IN OGNI CONTESTO URBANISTICO	16	SERIE C	88
PER OGNI ESIGENZA DI DRENAGGIO LA SOLUZIONE MIGLIORE	18	SERIE C - CARATTERISTICHE TECNICHE	90
CANALI IN CEMENTO VIBROCOMPRESSO	20	C500	91
SERIE VIBRO-BASE	22	C600	92
SERIE VIBRO-BASE - SISTEMA E CARATTERISTICHE TECNICHE	24	C700	93
SERIE VIBRO-BASE 100	26	C800	94
SERIE VIBRO-BASE 100 EVO	28	SERIE XL	96
SERIE VIBRO-BASE 100 CON COPERTURA THIN - FESSURA CENTRALE	30	SERIE XL - CARATTERISTICHE TECNICHE	98
SERIE VIBRO-BASE 100 CON COPERTURA THIN - FESSURA LATERALE	32	SERIE XL 410	99
SERIE VIBRO-BASE 150	34	CANALI IN CEMENTO POLIMERICO	100
SERIE VIBRO-BASE 150 EVO	36	SERIE BASE	102
SERIE VIBRO-BASE 150 CON COPERTURA THIN - FESSURA CENTRALE	38	SERIE BASE - SISTEMA E CARATTERISTICHE TECNICHE	104
SERIE VIBRO-BASE 150 CON COPERTURA THIN - FESSURA LATERALE	40	SERIE BASE 100	106
SERIE VIBRO-BASE 200	42	SERIE BASE 100 EVO	108
SERIE VIBRO-BASE 200 EVO	44	SERIE BASE 100 CON COPERTURA THIN - FESSURA CENTRALE	110
SERIE VIBRO-BASE 200 CON COPERTURA THIN - FESSURA CENTRALE	46	SERIE BASE 100 CON COPERTURA THIN - FESSURA LATERALE	112
SERIE VIBRO-BASE 200 CON COPERTURA THIN - FESSURA LATERALE	48	SERIE BASE 100 LOW	114
SERIE R	50	SERIE BASE 100 LOW EVO	116
SERIE R - SISTEMA E CARATTERISTICHE TECNICHE	52	SERIE BASE 100 LOW CON COPERTURA THIN - FESSURA CENTRALE	118
SERIE R - RIALZO PER POSA IN DUE FASI	54	SERIE BASE 100 LOW CON COPERTURA THIN - FESSURA LATERALE	120
SERIE R 122	55	SERIE BASE 150	122
SERIE R 150	56	SERIE BASE 150 EVO	124
SERIE R 210	58	SERIE BASE 150 CON COPERTURA THIN - FESSURA CENTRALE	126
SERIE R 265	60	SERIE BASE 150 CON COPERTURA THIN - FESSURA LATERALE	128
SERIE R 315	62	SERIE BASE 200	130
SERIE R 365	64	SERIE BASE 200 EVO	132
SERIE R 495	66	SERIE BASE 200 CON COPERTURA THIN - FESSURA CENTRALE	134
SERIE R 595	67	SERIE BASE 200 CON COPERTURA THIN - FESSURA LATERALE	136
SERIE R 150 CON PROFILO IN GHISA	68	SERIE P	138
SERIE R 210 CON PROFILO IN GHISA	70	SERIE P - SISTEMA E CARATTERISTICHE TECNICHE	140
SERIE R 265 CON PROFILO IN GHISA	72	SERIE P 150	142
SERIE R 315 CON PROFILO IN GHISA	74	SERIE P 150 RIBASSATO	144
SERIE R 365 CON PROFILO IN GHISA	76	SERIE P 210	146
CANALI IN CEMENTO ARMATO	78	SERIE P 210 RIBASSATO	148
SERIE K	80	SERIE P 265	150
SERIE K - CARATTERISTICHE TECNICHE	82	SERIE P 315	152
SERIE K 170	83	SERIE P 365	154
SERIE K 270 RIBASSATO	84	SERIE P 150 CON PROFILO IN GHISA	156
SERIE K 350	85	SERIE P 210 CON PROFILO IN GHISA	158

SERIE P 265 CON PROFILO IN GHISA	160
SERIE P 315 CON PROFILO IN GHISA	162
SERIE P 365 CON PROFILO IN GHISA	164
SERIE POLY FLY	166
SERIE POLY FLY - SISTEMA E CARATTERISTICHE TECNICHE	168
SERIE POLY FLY - COPERTURE SPECIALI	170
POLY FLY 100 - PROFILO ZINCATO	172
POLY FLY 100 - PROFILO INOX AISI 304	174
POLY FLY 100 CON COPERTURA SPECIAL	176
POLY FLY 100 CON COPERTURA THIN - FESSURA CENTRALE	178
POLY FLY 100 CON COPERTURA THIN - FESSURA LATERALE	180
POLY FLY 100 LOW - PROFILO ZINCATO	182
POLY FLY 100 LOW - PROFILO INOX AISI 304	184
POLY FLY 100 LOW CON COPERTURA SPECIAL	186
POLY FLY 100 LOW CON COPERTURA THIN - FESSURA CENTRALE	188
POLY FLY 100 LOW CON COPERTURA THIN - FESSURA LATERALE	190
POLY FLY 100 PENDENZA - PROFILO ZINCATO	192
POLY FLY 100 PENDENZA - PROFILO INOX AISI 304	194
POLY FLY 100 PENDENZA CON COPERTURA SPECIAL	196
POLY FLY 100 PENDENZA CON COPERTURA THIN - FESSURA CENTRALE	198
POLY FLY 100 PENDENZA CON COPERTURA THIN - FESSURA LATERALE	200
POLY FLY 100 PENDENZA CON COPERTURA THIN PROFILO INOX AISI 304 - FESSURA CENTRALE	202
POLY FLY 100 PENDENZA CON COPERTURA THIN PROFILO INOX AISI 304 - FESSURA LATERALE	204
POLY FLY 150 - PROFILO ZINCATO	206
POLY FLY 150 - PROFILO INOX AISI 304	208
POLY FLY 150 LOW - PROFILO ZINCATO	210
POLY FLY 150 LOW - PROFILO INOX AISI 304	212
POLY FLY 150 PENDENZA - PROFILO ZINCATO	214
POLY FLY 150 PENDENZA - PROFILO INOX AISI 304	216
POLY FLY 200 - PROFILO ZINCATO	218
POLY FLY 200 - PROFILO INOX AISI 304	220
POLY FLY 200 LOW - PROFILO ZINCATO	222
POLY FLY 200 LOW - PROFILO INOX AISI 304	224
POLY FLY 300 HIGH - PROFILO ZINCATO	226
POLY FLY 300 HIGH - PROFILO INOX AISI 304	228
POLY FLY 300 MEDIUM - PROFILO ZINCATO	230
POLY FLY 300 MEDIUM - PROFILO INOX AISI 304	232
POLY FLY 300 LOW - PROFILO ZINCATO	234
POLY FLY 300 LOW - PROFILO INOX AISI 304	236

CANALI IN ABS	238
SERIE PLASTIC FLY	240
SERIE PLASTIC FLY - SISTEMA E CARATTERISTICHE TECNICHE	242
PLASTIC FLY 100	244
PLASTIC FLY 100 CON COPERTURA THIN - FESSURA CENTRALE	246
PLASTIC FLY 100 CON COPERTURA THIN - FESSURA LATERALE	248
PLASTIC FLY 100 LOW	250
PLASTIC FLY 100 LOW CON COPERTURA THIN - FESSURA CENTRALE	252
PLASTIC FLY 100 LOW CON COPERTURA THIN - FESSURA LATERALE	254
PLASTIC FLY 150	256
PLASTIC FLY 150 LOW	258
PLASTIC FLY 200	260
PLASTIC FLY 200 LOW	262
SISTEMI DI DRENAGGIO ALTERNATIVI	264
POZZETTI PER PONTI WATERTRAP	266
POZZETTI PER PONTI WATERTRAP - SISTEMA E CARATTERISTICHE TECNICHE	268
WATERTRAP	269
SISTEMI DI DRENAGGIO PER GIARDINI PENSILI CANALI SOFT DRAIN	270
SISTEMI DI DRENAGGIO PER GIARDINI PENSILI - SISTEMA E CARATTERISTICHE TECNICHE	272
CANALI SOFT DRAIN 100	274
CANALI SOFT DRAIN 150	275
CANALI SOFT DRAIN 200	276
COMPLEMENTI DI SISTEMA SOFT DRAIN	277
DATI TECNICI	279
CALCOLI IDRAULICI	280
TABELLE DI PORTATA	281
CLASSI DI PORTATA	282
SCHEDE DI POSA USO E MANUTENZIONE	284
GLOSSARIO	285





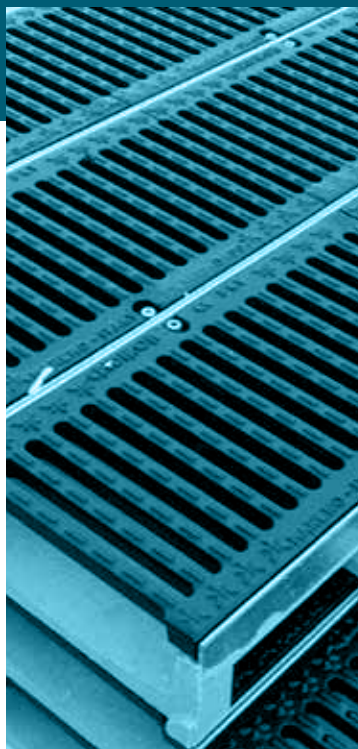
Gridiron. 40 anni di storia italiana

Gridiron nasce nel **1979 in Italia**, a Mareno di Piave, grazie all'intraprendenza e alla tenacia dell'imprenditore **Giancarlo Zanette**, ed è oggi presente in oltre **36 Paesi nel mondo** come azienda all'avanguardia nel settore dell'edilizia, in ambito pubblico e privato.

Con una gamma di prodotti che comprende **grigliati tecnici, sistemi di drenaggio, zerbini e complementi per l'edilizia**, le creazioni Gridiron abbracciano monumentali palazzi nel centro di **Londra**, drenano le acque del **Ponte San Giorgio**, compongono piattaforme petrolifere a largo dell'**Oceano Atlantico**, coniugano funzionalità ed estetica di lussuose strutture **pubbliche e private**.

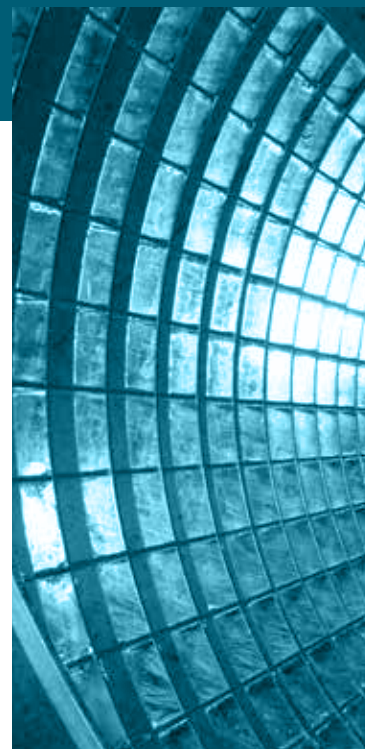
Gridiron, ancora saldamente guidata dalla **famiglia Zanette**, organizza ad oggi le proprie attività di produzione, ricerca e sviluppo in diversi stabilimenti per un totale di **70.000 m²** distribuiti nel territorio del Nord-Est italiano, contando sul prezioso contributo di **150 persone**.

Gridiron. Una risposta per molteplici soluzioni



Sistemi di drenaggio

Siamo gli **unici** in **Europa** a produrre l'**intero sistema** di drenaggio (canali, profili, griglie, pozzetti e accessori), in **tre** differenti **materiali** (calcestruzzo polimerico, calcestruzzo vibrocompresso e armato, ABS).



Grigliati metallici

Le nostre origini sono legate indissolubilmente a questo prodotto dalla **versatilità** straordinaria, il **grigliato**, che produciamo sia in versione **elettrosaldato** che **pressato**, in **acciaio** zincato, **inox** e **alluminio**. Siamo inoltre uno dei principali produttori europei di **frangisole** e **paravento**, e offriamo un'ampia gamma di **gradini**, **recinzioni** e **cancelli** ad uso industriale e domestico.

Conoscere l'**acciaio**, e lavorarlo nella realizzazione di **grigliati tecnici**, ci ha avvicinato negli anni a nuove categorie di prodotto: gli **zerbini tecnici**, i **complementi per l'edilizia** e i **canali di drenaggio**.

Per questi ultimi, siamo partiti come fornitori di coperture, e abbiamo presto scelto di portare in casa la produzione di tutto il sistema, spinti come sempre dal desiderio di farci portatori di **know-how unico** sul mercato.

Ai **prodotti standard** si affiancano oggi infinite possibilità di **customizzazione**, per saper offrire la soluzione ideale in ogni contesto, dalle **grandi opere** ai **progetti più esclusivi**.



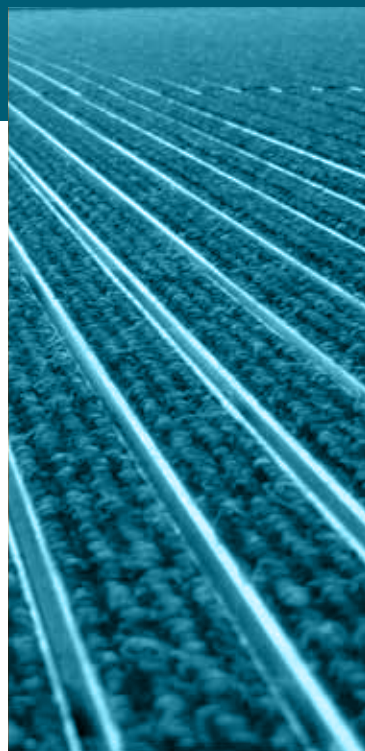
Sistemi di drenaggio in acciaio inox

L'acciaio **inox**: perfetto per rispondere ad **esigenze estetiche**, insostituibile in tutti quei settori che necessitano di maggiore **resistenza** alla **corrosione**, e di rispetto delle **normative igienico-sanitarie** (industrie petrolchimica, mineraria, farmaceutica, agro-alimentare, etc). L'assortimento Gridiron si compone di una vasta scelta di **vasche**, **canali**, **pilette**, **standard** o **su misura**.



Complementi per l'edilizia

La nostra gamma di **complementi** per l'edilizia si è arricchita nel tempo di nuovi modelli di **chiusini** e **piastre in serie** e **su misura**, **bocche di lupo** e **griglie standard**. La serie comprende sistemi all'avanguardia come il chiusino **"Key"** (a **tenuta stagna**), il modello **"Green"** (**drenante** da giardino), e molti altri.



Zerbini tecnici

Gli zerbini Gridiron coniugano **estetica**, **funzionalità** e **sicurezza**, e sono tutti dotati di base **insonorizzante**. Disponibili in diversi spessori, colori e tipologie di rivestimento, sono interamente **personalizzabili**.

Che sia la hall di un **hotel** di lusso, l'entrata di un **aeroporto**, l'ingresso di un'**azienda** o di un **palazzo**, Gridiron saprà affiancarvi dalla progettazione fino alla posa in opera.

Gridiron. Certificazioni



ISO 9001: l'eccellenza industriale

La certificazione in accordo alla norma **ISO 9001** è garanzia circa il mantenimento e il miglioramento continuo della **qualità** dei propri **beni e servizi**, attraverso il **monitoraggio** di tutti **processi** e la misurazione dei **risultati**.

In un mercato globale sempre più complesso e affollato, diviene un importante driver per la **scelta** dell'impresa da parte del **cliente**, ufficializzandone a livello internazionale l'**elevato standard qualitativo** e l'**affidabilità**.



Certificazione di prodotto

I nostri prodotti sono marchiati **CE** secondo le rispettive normative di riferimento:

Canali di drenaggio: UNI EN 1433

Cancelli: UNI EN 13241

Componenti in acciaio saldato: UNI EN 1090

Quest'ultima in particolare è ulteriore conferma del nostro impegno per la **sicurezza** dei nostri **operatori**.







Gridiron. Materie prime e tecnologie

Il nostro **approccio unico** e **innovativo** sul mercato è frutto dell'aver saputo coniugare i due aspetti che hanno reso grande il **Made in Italy** nel mondo: l'arte nella **lavorazione** della materia e l'alta **ricerca tecnologica**.

Questo ci ha permesso di farci **profondi conoscitori** di nuove creazioni, ed è anche il segreto della nostra capacità di agire in maniera **flessibile** e altamente **customizzata**.

Collaboriamo fin dal principio con **fornitori di prim'ordine**, con i quali abbiamo instaurato rapporti di **fiducia** e **stima** reciproca: un'ulteriore garanzia di professionalità e serietà, che ci consente di realizzare per i nostri clienti prodotti **qualitativamente eccellenti**.



Lavoriamo con **nastri decapati** e **zincature di grammatura superiore** alla media di mercato, per macchinari più **performanti**, e **finiture** di prodotto migliori oltre che drasticamente più **durature**.

Grazie alla **produzione al 100% interna**, inoltre, le nostre realizzazioni possono rispondere ad esigenze di **ogni forma** e **dimensione**.

Scegliamo di **testare** ogni nostro prodotto internamente, nel nostro **dipartimento di Ricerca e Sviluppo**, dove svolgiamo esami e prove **ancor più stringenti** di quelle richieste dalla normativa di settore.

Investiamo costantemente nell'implementazione di **nuovi processi**, nell'introduzione di **software innovativi**, e nell'acquisto di **macchinari di ultima generazione**, che vengono **reingegnerizzati internamente**, rendendo unica e irripetibile la **qualità** dei prodotti Gridiron.



Gridiron. Servizi

Dalla **progettazione**, alla consulenza per la **posa in opera**, passando per la **logistica**: il cliente trova prima di tutto in Gridiron un **partner** solido, a cui affidarsi per una **collaborazione** a tutto tondo.

Abbiamo compreso fin dall'inizio l'importanza del saper offrire un **prodotto** in **senso** più **ampio**, dove con "prodotto" si intende non solo il risultato materiale ma anche quell'ecosistema ad esso intimamente legato, dove si fonde in tutt'uno con i **servizi**, le **relazioni**, le **esperienze**.

Agiamo con cura lungo ogni tappa dell'iter che va dal primo contatto con il cliente fino alla consegna dei nostri prodotti. Anche nella preparazione della **spedizione**, infatti, studiamo i carichi affinché lo scarico e l'assemblaggio avvengano in maniera fluida e intelligente.

I nostri servizi principali:

Analisi preventiva

Studio della soluzione

Progettazione

Calcoli di portata

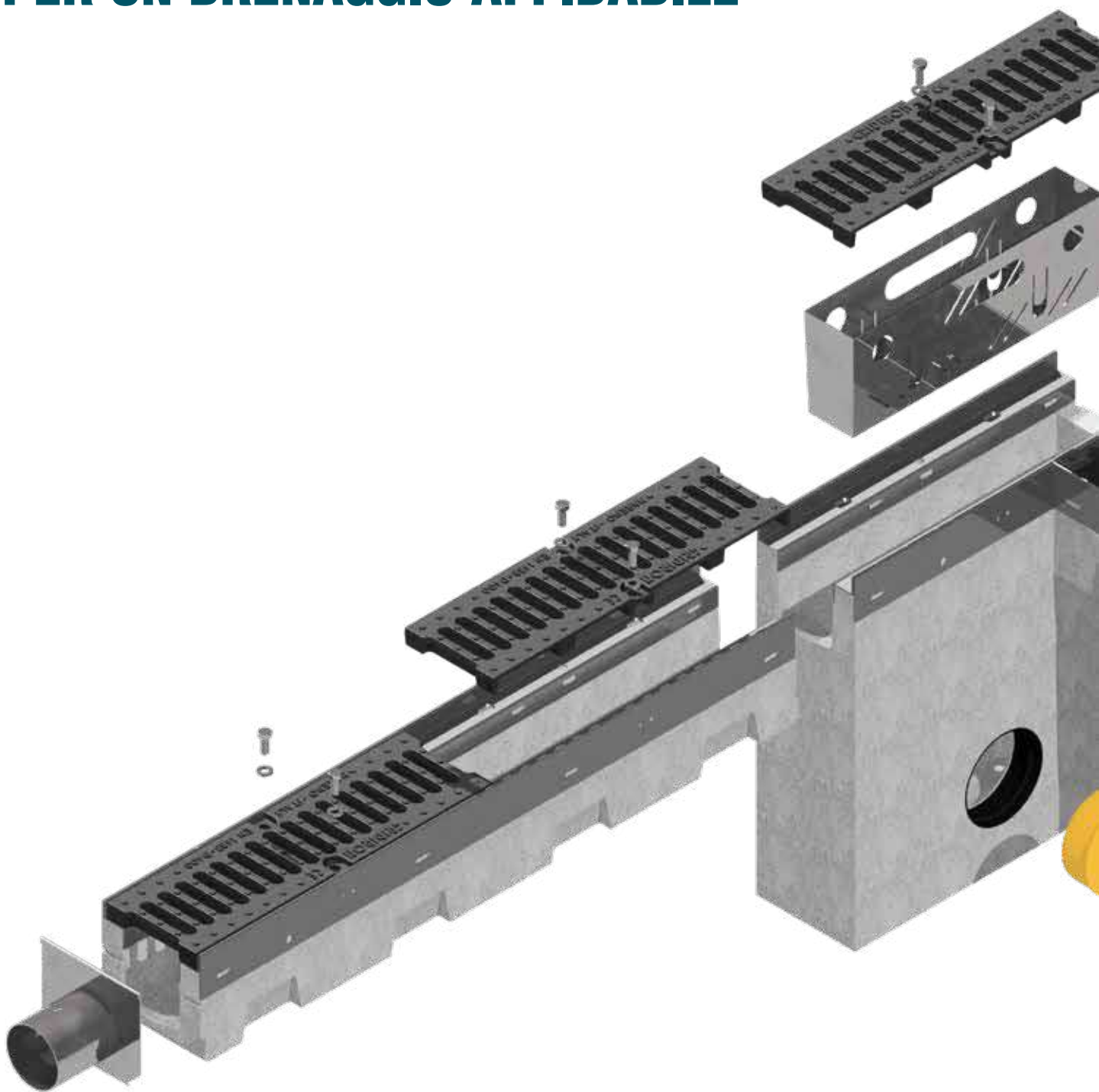
Stesura capitolati

Indicazioni per la posa in opera

Servizio logistico rapido e "smart"



SISTEMI EVOLUTI PER UN DRENAGGIO AFFIDABILE



ABS

ABS è il nome dato ad una famiglia di termoplastici. L'acronimo è derivato dai tre monomeri usati per produrre l'ABS: acrilonitrile, butadiene e stirene.

PROPRIETÀ FISICHE E CHIMICHE:

Forma: Canale

Colore: Nero

Odore: Debole odore specifico

Punto di rammollimento: Oltre 70 °C

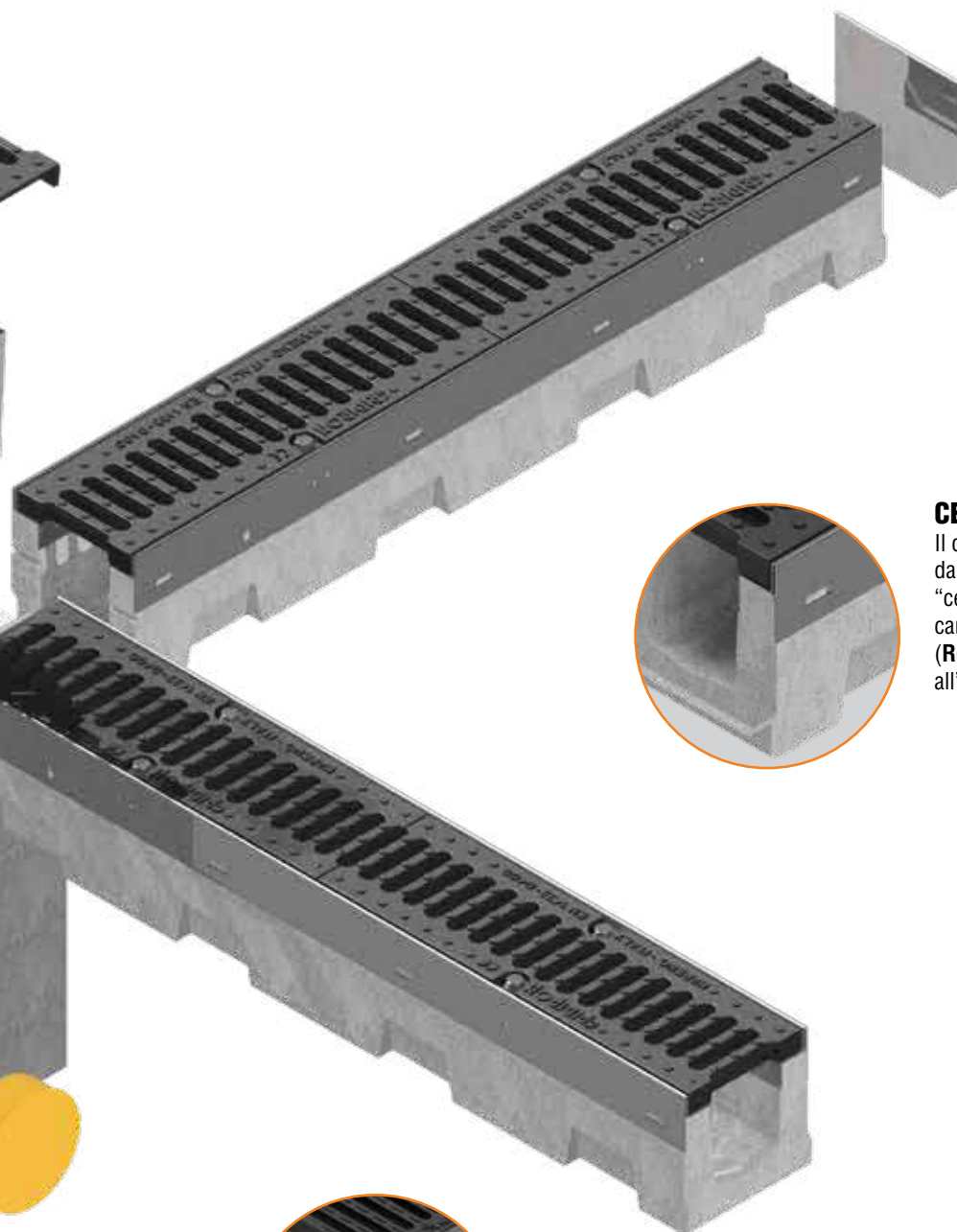
Temperatura di accensione: Più di 400 °C

Elementi che favoriscono l'incendio: Nessuno

Densità: Circa 1,06 kg/dm³ (acqua = 1)

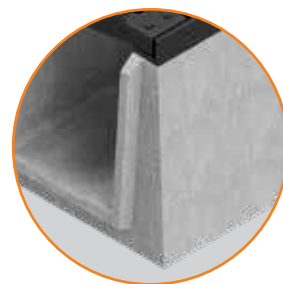
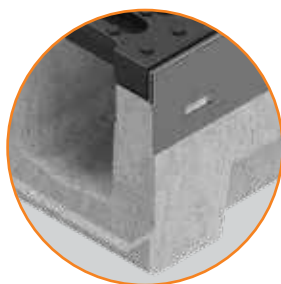
Solubilità in acqua: Insolubile

Solubilità in altri solventi: Solubile in solventi aromatici



CEMENTO VIBROCOMPRESSO

Il calcestruzzo vibrocompresso ottenuto dalla miscelazione di inerti di fiume e "cemento 425" certificati, conferiscono ai canali elevata resistenza alla compressione ($R_{cK} > 45N/mm^2$), ai cicli gelo e disgelo, all'erosione climatica e a quella meccanica.



CEMENTO ARMATO

Il calcestruzzo armato rinforzato con armatura metallica garantisce una resistenza alla compressione di **600 kg/cmq**, resistenza alla trazione **50 kg/cmq** e un assorbimento acqua tra **1 e 3%**.



CEMENTO POLIMERICO

Il cemento polimerico a getto è ottenuto per miscelazione di inerti di quarzo e resine polimeriche con aggiunta di catalizzatori. La sua resistenza meccanica e alla compressione è di circa 1000 – 1200Kg/cmq, mentre la resistenza alla trazione circa 200 – 250kg/cmq.

PROPRIETÀ FISICHE E CHIMICHE:

Forma: Canale

Colore: Marrone

Odore: Debole odore specifico

Assorbimento acqua: Inferiore allo 0,1% Idrofugo e quindi antigelivo

Assorbimento sostanze alimentari: Inferiore allo 0,1%. Consigliato nei locali dove ci sia contatto con sostanze alimentari.

Resistenza al fuoco: Classe 1

Solubilità in acqua: Insolubile

Solubilità in altri solventi: Insolubile

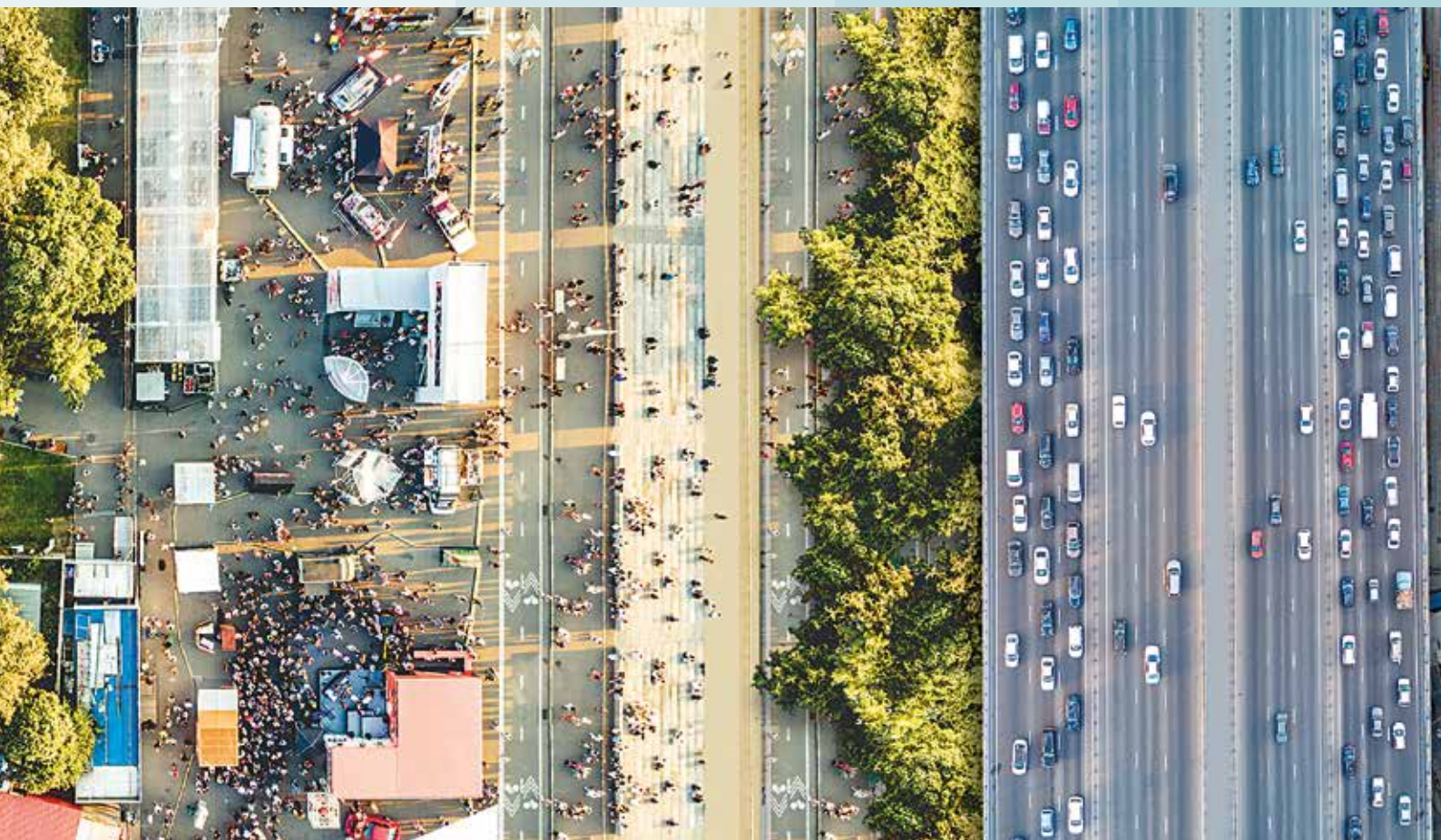
PER TUTTE LE PORTATE, IN OGNI CONTESTO URBANISTICO

Sistemi di drenaggio a norma UNI EN 1433:2008, da A15 a F900

AREE PEDONABILI

AREE URBANE

STRADE / AUTOSTRADE



A 15

Aree che possono essere utilizzate esclusivamente da pedoni e ciclisti.

kN 15

B 125

Percorsi pedonali, aree pedonali e aree paragonabili, parcheggi per auto privati o parcheggi auto multipiano.

kN 125

C 250

Lati cordolo e aree non esposte a traffico di banchine e simili; gli elementi cordolo rientrano minimo sempre nella classe C250.

kN 250

D 400

Strade rotabili (comprese le vie pedonali), banchine e aree di parcheggio per tutti i tipi di veicoli stradali.

kN 400

La scelta della tipologia, il dimensionamento e la classe di portata del sistema di drenaggio sono determinate dalle specifiche di progetto.
L'ufficio tecnico Gridiron è comunque a disposizione per consulenze e soluzioni maturate dall'esperienza sul campo.

AREE INDUSTRIALI



E 600

Aree soggette a carichi su grandi ruote, per esempio strade di porti e darsene.

kN 600

GRANDI INFRASTRUTTURE



F 900

Aree soggette a carichi da ruote particolarmente grandi, per esempio le pavimentazioni per velivoli.

kN 900

PER OGNI ESIGENZA DI DRENAGGIO LA SOLUZIONE MIGLIORE

Una gamma completa di canali, griglie, accessori e... consigli utili

Di seguito una macro suddivisione dei sistemi di drenaggio Gridiron divisi per tipologia di materiale, classe di portata e contesto di applicazione.



CANALI IN CEMENTO VIBROCOMPRESSO

Innovativi e performanti vantano un prezzo competitivo

CLASSE DI PORTATA
**A 15 • B 125 • C 250
D 400 • E 600 • F 900**



CANALI IN CEMENTO ARMATO

Assicurano eccezionale resistenza

CLASSE DI PORTATA
F 900



CANALI IN CEMENTO POLIMERICO

Elevato standard di qualità e sicurezza in una fascia economica

CLASSE DI PORTATA
**A 15 • B 125 • C 250
D 400 • E 600 • F 900**





CANALI IN ABS

Resistenza meccanica, leggerezza e facilità di trasporto e posa

CLASSE DI PORTATA

A 15 • B 125 • C 250
D 400

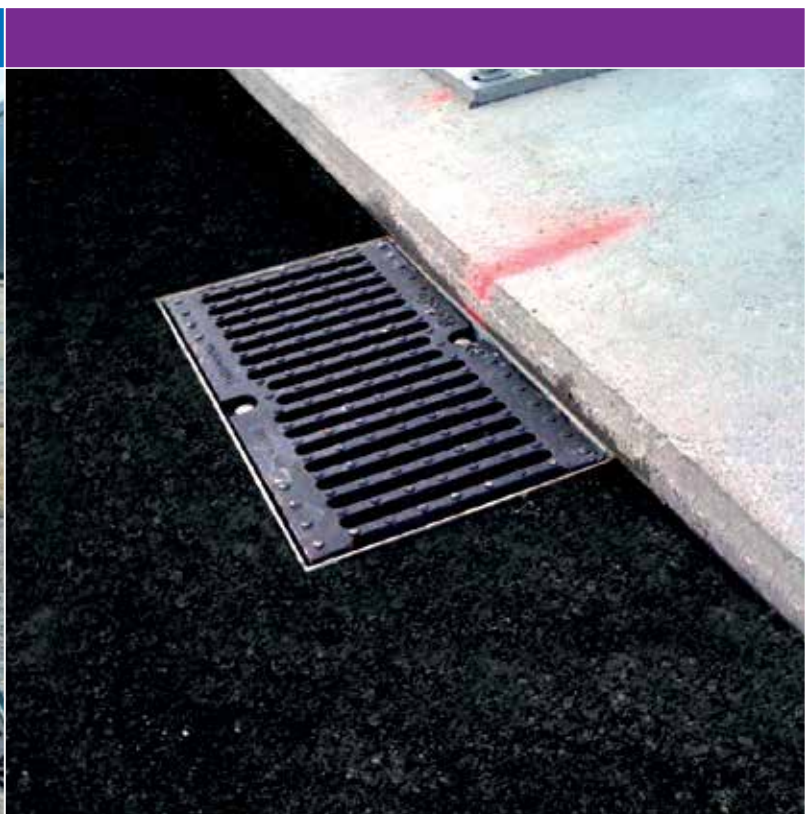
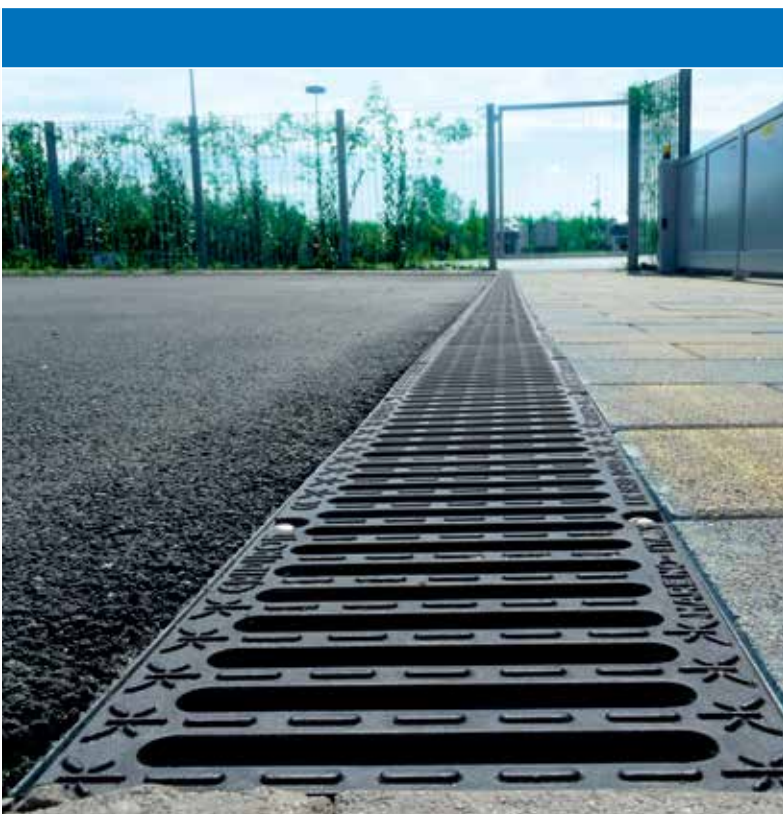


SISTEMI DI DRENAGGIO ALTERNATIVI

WATERTRAP per il recupero delle acque reflue dei ponti,
SOFT DRAIN sistemi di drenaggio per giardini pensili

CLASSE DI PORTATA

• **D 400 Watertrap**
• **A15 Soft Drain**



®

GRIP



CANALI IN CEMENTO VIBROCOMPRESSO

PAG.

22

SERIE VIBRO-BASE

PAG.

50

SERIE R

GRIDIRON®
BUILD YOUR CHANGES

CANALI IN CEMENTO VIBROCOMPRESSO

La nuova generazione di canali vibrocompressi SERIE VIBRO-BASE GRIDIRON, è il risultato di una attenta ed accurata progettazione. Introduce innovazione e perfezione al settore delle canalizzazioni pur mantenendo dei costi ridotti e posizionandosi nella fascia economica della gamma.

Il calcestruzzo vibrocompresso, ottenuto dalla miscelazione di inerti di fiume e cemento 425 certificati, uniti alle modalità produttive di vibrazione e compressione, conferiscono ai canali SERIE VIBRO-BASE elevata resistenza alla compressione ($R_{cK} > 45 \text{ N/mm}^2$), ai cicli gelo e disgelo, all'erosione climatica e a quella meccanica.

Le griglie in ghisa GJS500-7 alloggiare direttamente sul bordo del canale vengono bloccate con una vite in acciaio inox, al fine di distribuire uniformemente le sollecitazioni create dal passaggio dei veicoli garantendo inoltre stabilità e silenziosità.

La classificazione ed il controllo sono conformi alla normativa Europea UNI EN 1433.

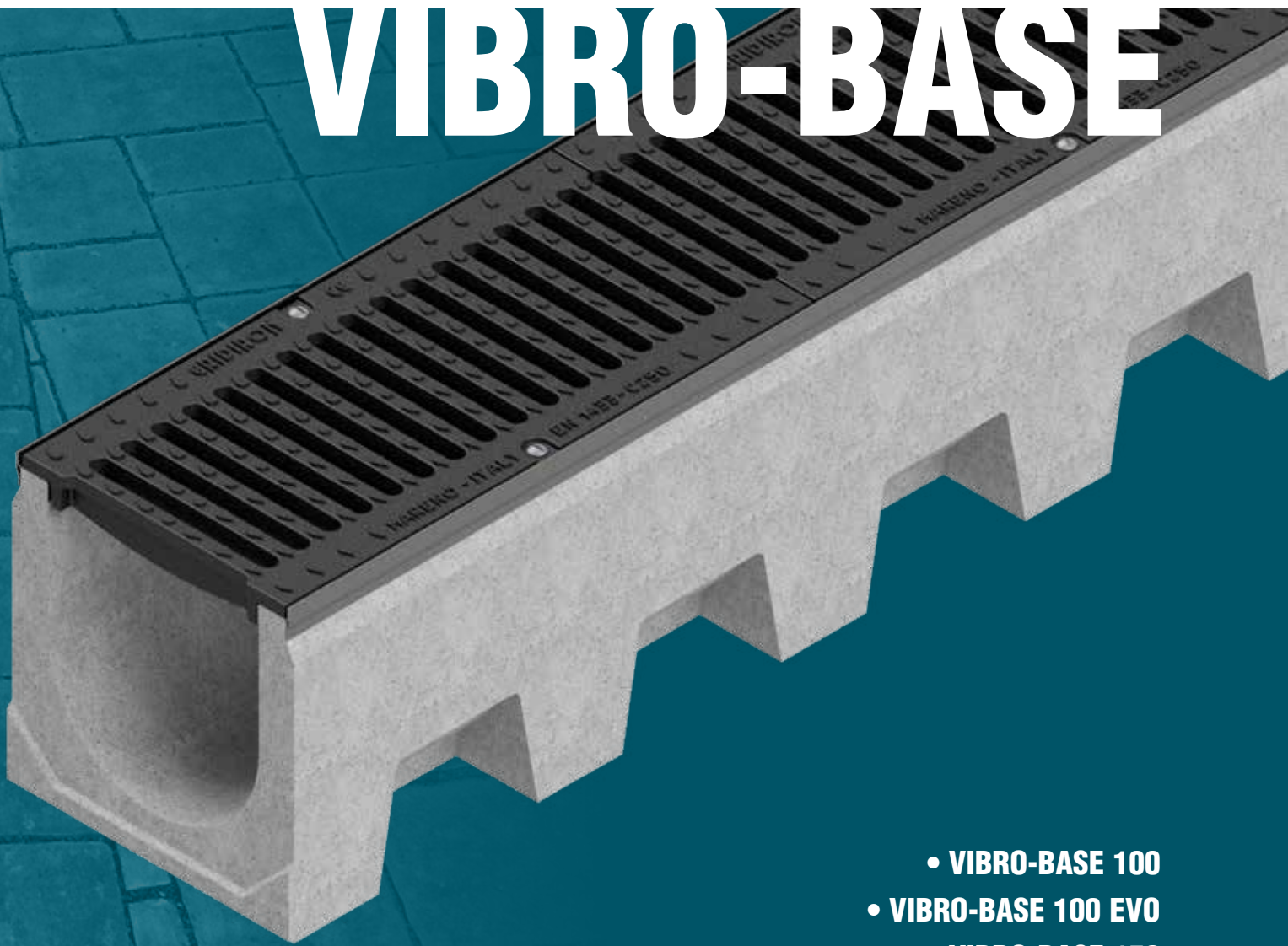


CLASSI DI PORTATA
Secondo la norma UNI EN 1433



A 15 • B 125 • C 250

SERIE VIBRO-BASE



- VIBRO-BASE 100
- VIBRO-BASE 100 EVO
- VIBRO-BASE 150
- VIBRO-BASE 150 EVO
- VIBRO-BASE 200
- VIBRO-BASE 200 EVO



CANALI IN CEMENTO VIBROCOMPRESSO
SERIE VIBRO-BASE

SISTEMA E CARATTERISTICHE TECNICHE



GRIGLIE IN GHISA

Per classi di portata C250 con la possibilità di verniciare in tinte RAL su richiesta

VARIETÀ DI GRIGLIE

In lamiera stampata, in grigliato pressato, antitacco per le classi di portata A 15 - B 125

VITI DI BLOCCAGGIO

in acciaio Inox

VASCETTA/FILTRO

sp. 10/10 in acciaio Inox
AISI 304

RACCORDO
per canale

CANALE
VIBROCOMPRESSO



INCASTRO PERFETTO E STABILE

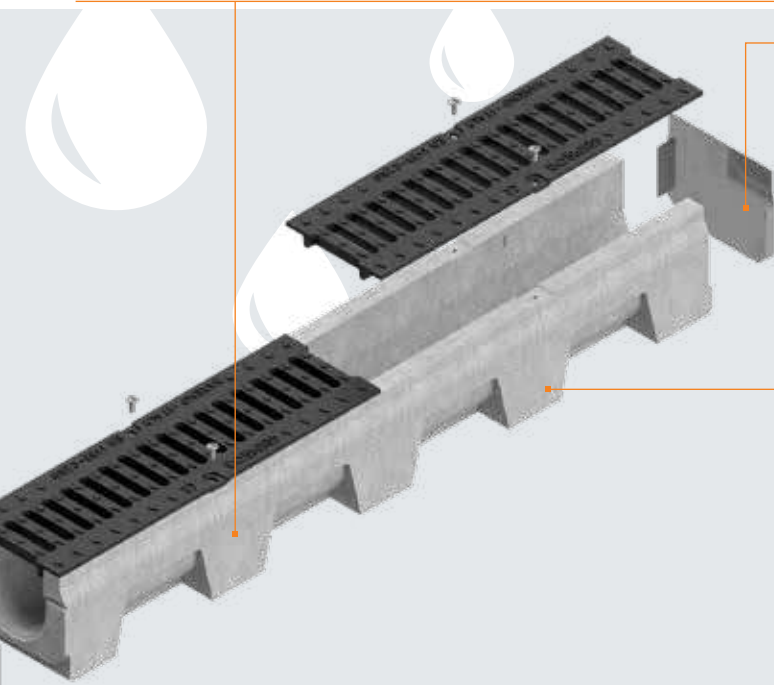
Le testate dei canali sono realizzate con incastri maschio-femmina aventi, nel lato interno, una sede che ne permette la loro sigillatura.

Si consiglia l'impiego di sigillante siliconico a reticolazione neutra con basso modulo.



GRIGLIE IN GHISA BLOCCATE AL CANALE

le griglie sono provviste nella parte inferiore di due tacche in rilievo, le quali alloggiando nelle relative bugne di riferimento ricavate sul bordo del canale ne impediscono il movimento longitudinale.



TESTATA
per canale



POZZETTO
in CLS armato

SETTI A FRATTURA

per adattare i pozzetti alle varie altezze dei canali (H1-H2-H3) serie Vibro-base / EVO o per eventuali altri punti di scarico (predisposizione per tubi Ø125)

MANICOTTO INNESTO
con relativo tappo

MASSIMA SICUREZZA

Tutti i canali SERIE VIBRO-BASE devono essere messi in opera secondo le istruzioni di posa previste dalla normativa UNI EN 1433.

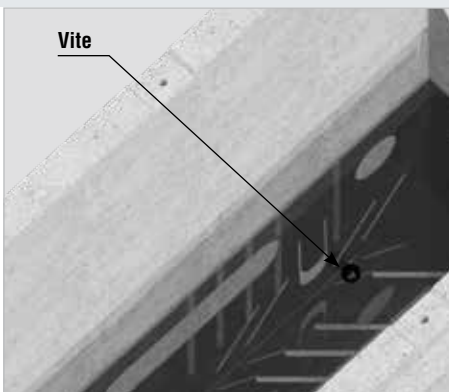
Per facilitare questa operazione GRIDIRON ha realizzato su ogni fianco del manufatto quattro rientranze che migliorano l'ancoraggio al rinfiamento e soprattutto permettono, mediante l'utilizzo di apposita attrezzatura, di posizionarlo facilmente, di ridurre lo sforzo e il tempo di applicazione.

COMPONENTI PARTICOLARI POZZETTI

Vaschetta/filtro fissata con N°2 viti a garanzia di massima stabilità e funzionalità.

Drenaggio totale e sicuro attraverso l'apposito manicotto in PVC, sono previsti inoltre dei setti a frattura per l'innesto di tubi Ø125

Setti a frattura predisposti per un innesto perfetto dei canali alle varie altezze (H1-H2-H3). Sono presenti altri setti a frattura, 1 sul mod. Vibro-Base 100, e 3 su tutti gli altri modelli per eventuali altri punti di scarico con tubi da Ø125

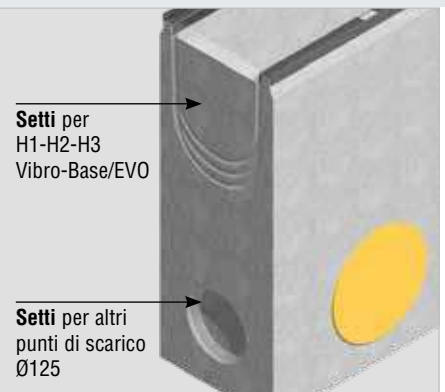


Vite



Foro di scarico: Il foro sul fondo ha la sola funzione di non far riempire d'acqua il pozzetto durante il deposito in magazzino

Manicotto in PVC dotato di guarnizione elastomerica



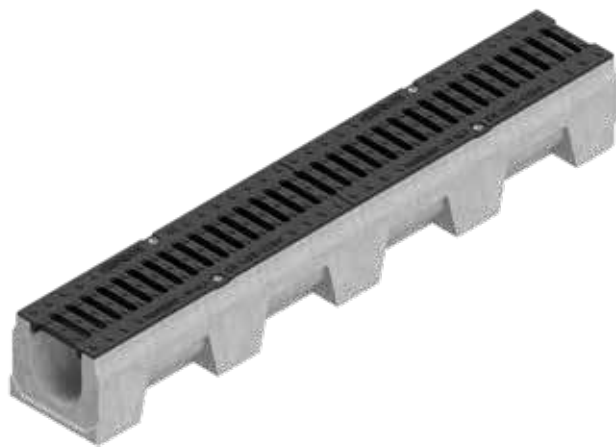
Setti per H1-H2-H3 Vibro-Base/EVO

Setti per altri punti di scarico Ø125

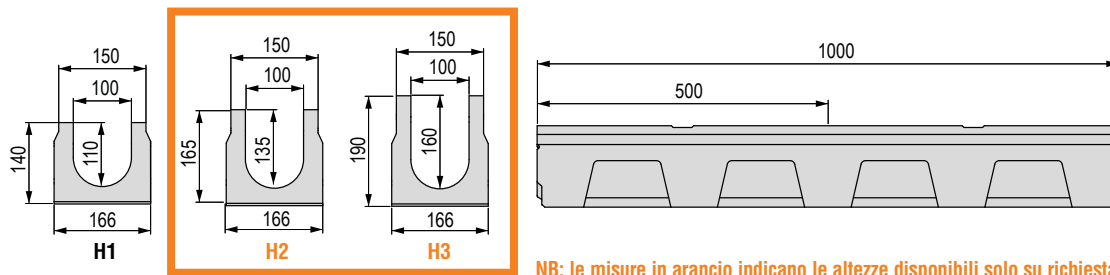
CANALI IN CEMENTO VIBROCOMPRESSO SERIE VIBRO-BASE 100

Larghezza griglia 150 mm

Canale in cemento vibrocompressato.
La vendita dei canali viene effettuata esclusivamente a bancali interi ed in abbinamento alle griglie.



Dimensioni Canale Serie Vibro-Base 100



NB: le misure in arancio indicano le altezze disponibili solo su richiesta

Griglie disponibili



- ① Griglia con feritoia 8 mm, zincata, 12/10 **A 15**
- ② Griglia con feritoia 8 mm, inox, 12/10 **A 15**
- ③ Griglia in pressato, maglia 33x22, zincata **A 15**
- ④ Griglia in pressato, maglia 55x11 antitacco, zincata **A 15**
- ⑤ Griglia con feritoia 8 mm, zincata, 12/10 **B 125**
- ⑥ Griglia in pressato, maglia 33x22, zincata **B 125**
- ⑦ Griglia in pressato, maglia 33x11 antitacco, zincata **B 125**
- ⑧ Griglia a ponte in ghisa **C 250**

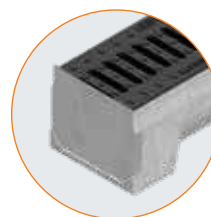
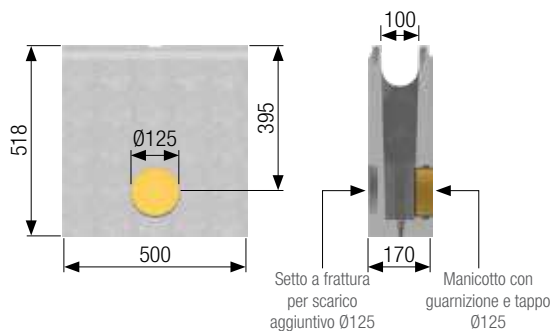
Canale Serie Vibro-Base 100 completo di griglia - Lunghezza 1000 / 500 mm

L. Canale mm	Codice	Griglia	Descrizione del canale H1 assemblato con griglia completo di accessori	Peso kg	Classe di portata
1000	4F00SGL	①	Canale completo di griglia autobloccante a ponte in lamiera stampata zincata feritoia da 8 mm 12/10	30,11	A 15
	4F00SGLI	②	Canale completo di griglia autobloccante a ponte in lamiera stampata inox Aisi 304 feritoia da 8 mm 12/10	30,93	
	4F00SA	③	Canale completo di griglia a ponte in grigliato pressato 20x2-10x2 33x22 zincata a caldo	30,49	
	4F00SAA	④	Canale completo di griglia a ponte in grigliato pressato 20x2-10x2 55x11 antitacco zincata a caldo	31,04	
	4F00SGL1	⑤	Canale completo di griglia autobloccante a ponte in lamiera stampata zincata feritoia da 8 mm 12/10 (idoneo per impianti sportivi)	30,15	B 125
	4F00SB	⑥	Canale completo di griglia a ponte in grigliato pressato 30x2-10x2 33x22 zincata a caldo	31,75	
	4F00SBA	⑦	Canale completo di griglia a ponte in grigliato pressato 30x2-10x2 33x11 antitacco zincata a caldo	31,54	
	4F00SGS	⑧	Canale completo di 2 griglie in ghisa GJS500-7 a ponte	35,36	
500	4F05SGL	①	Canale completo di griglia a ponte in lamiera stampata zincata feritoia da 8 mm 12/10	15,10	A 15
	4F05SGLI	②	Canale completo di griglia a ponte in lamiera stampata inox Aisi 304 feritoia da 8 mm 12/10	15,46	
	4F05SA	③	Canale completo di griglia a ponte in grigliato pressato 20x2-10x2 33x22 zincata a caldo	15,25	
	4F05SAA	④	Canale completo di griglia a ponte in grigliato pressato 20x2-10x2 55x11 antitacco zincata a caldo	15,52	
	4F05SGL1	⑤	Canale completo di griglia autobloccante a ponte in lamiera stampata zincata feritoia da 8 mm 12/10 (idoneo per impianti sportivi)	15,07	B 125
	4F05SB	⑥	Canale completo di griglia a ponte in grigliato pressato 30x2-10x2 33x22 zincata a caldo	15,88	
	4F05SBA	⑦	Canale completo di griglia a ponte in grigliato pressato 30x2-10x2 33x11 antitacco zincata a caldo	15,77	
	4F05SGS	⑧	Canale completo di griglia in ghisa GJS500-7 a ponte	17,68	

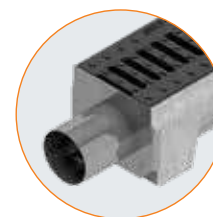
Accessori Serie Vibro-Base 100



Pozzetto in CLS



Testate per canali



Raccordi per canali



Vaschetta/filtro per pozzetti



Kit di ancoraggio

Pozzetto CLS Serie Vibro-Base 100 completo di griglia - Lunghezza 500 mm

L. Pozzetto mm	Codice	Griglia	Descrizione del pozzetto assemblato con griglia completo di accessori	Peso kg	Classe di portata
500	4F00PZGL	①	Pozzetto completo di griglia autobloccante a ponte in lamiera stampata zincata feritoia da 8 mm 12/10	61,40	A 15
	4F00PZGLI	②	Pozzetto completo di griglia autobloccante a ponte in lamiera stampata inox Aisi 304 feritoia da 8 mm 12/10	61,40	
	4F00PZA	③	Pozzetto completo di griglia a ponte in grigliato pressato 20x2-10x2 33x22 zincata a caldo	61,90	
	4F00PZAA	④	Pozzetto completo di griglia a ponte in grigliato pressato 20x2-10x2 55x11 antitacco zincata a caldo	61,90	
	4F00PZGL1	⑤	Pozzetto completo di griglia a ponte in lamiera stampata zincata feritoia da 8 mm 12/10 (idoneo per impianti sportivi)	61,40	B 125
	4F00PZB	⑥	Pozzetto completo di griglia a ponte in grigliato pressato 30x2-10x2 33x22 zincata a caldo	62,05	
	4F00PZBA	⑦	Pozzetto completo di griglia a ponte in grigliato pressato 30x2-10x2 33x11 antitacco zincata a caldo	62,10	
	4F00PZGS	⑧	Pozzetto completo di griglia in ghisa GJS500-7 a ponte	63,60	

Pozzetto CLS Serie Vibro-Base 100 senza griglia ed accessori

Codice	Descrizione	Peso kg
4F00PZ	Pozzetto in cemento armato L. 500 mm	60,20
4R01VI	Vaschetta/Filtro in acciaio inox Aisi 304	1,16
4F00TI	Testata per canale h140	0,28
4F01TI	Testata per canale h165	0,33
4F02TI	Testata per canale h190	0,38
4F00RI	Raccordo con tubo di scarico diam. 89 mm per canale h140	0,58
4F01RI	Raccordo con tubo di scarico diam. 89 mm per canale h165	0,63
4F02RI	Raccordo con tubo di scarico diam. 89 mm per canale h190	0,68
4510K	Kit di ancoraggio della griglia al canale e al pozzetto	0,024
4F00SF	Foratura fondo canale Ø82 mm	

Canale Serie Vibro-Base 100 senza griglia - Lunghezza 1000 / 500 mm

L. Canale mm	Codice	Descrizione	Passaggio acqua mm	Sezione di scolo cm ²	Peso kg	Pezzi bancale
1000	4F00S	Canale in cemento vibrocompressso H1	100	99	27,74	42
	4F01S	Canale in cemento vibrocompressso H2	100	124	31,17	42
	4F02S	Canale in cemento vibrocompressso H3	100	149	33,60	42
500	4F05S	Canale in cemento vibrocompressso H1	100	99	13,87	sfuso
	4F06S	Canale in cemento vibrocompressso H2	100	124	15,92	sfuso
	4F07S	Canale in cemento vibrocompressso H3	100	149	16,80	sfuso

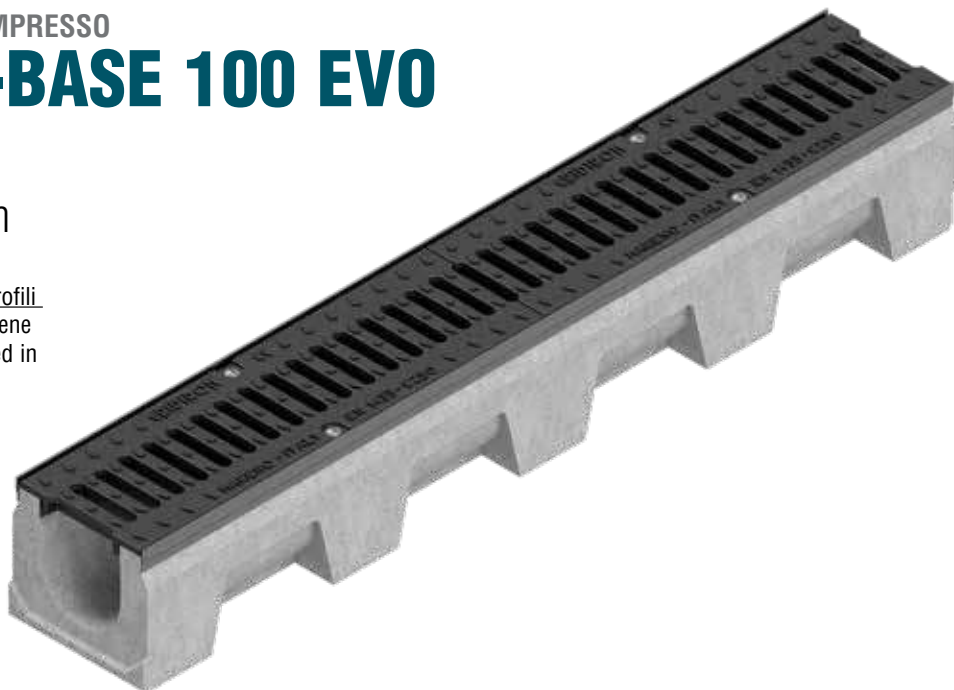
CANALI IN CEMENTO VIBROCOMPRESSO

SERIE VIBRO-BASE 100 EVO

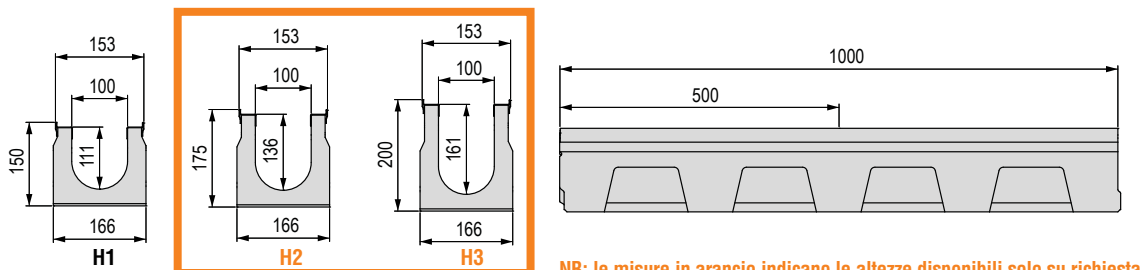
(con profilo)

Larghezza griglia 150 mm

Canale in cemento vibrocompressato con profili salvabordo zincati. La vendita dei canali viene effettuata esclusivamente a bancali interi ed in abbinamento alle griglie.



Dimensioni Canale Vibro-Base 100 EVO



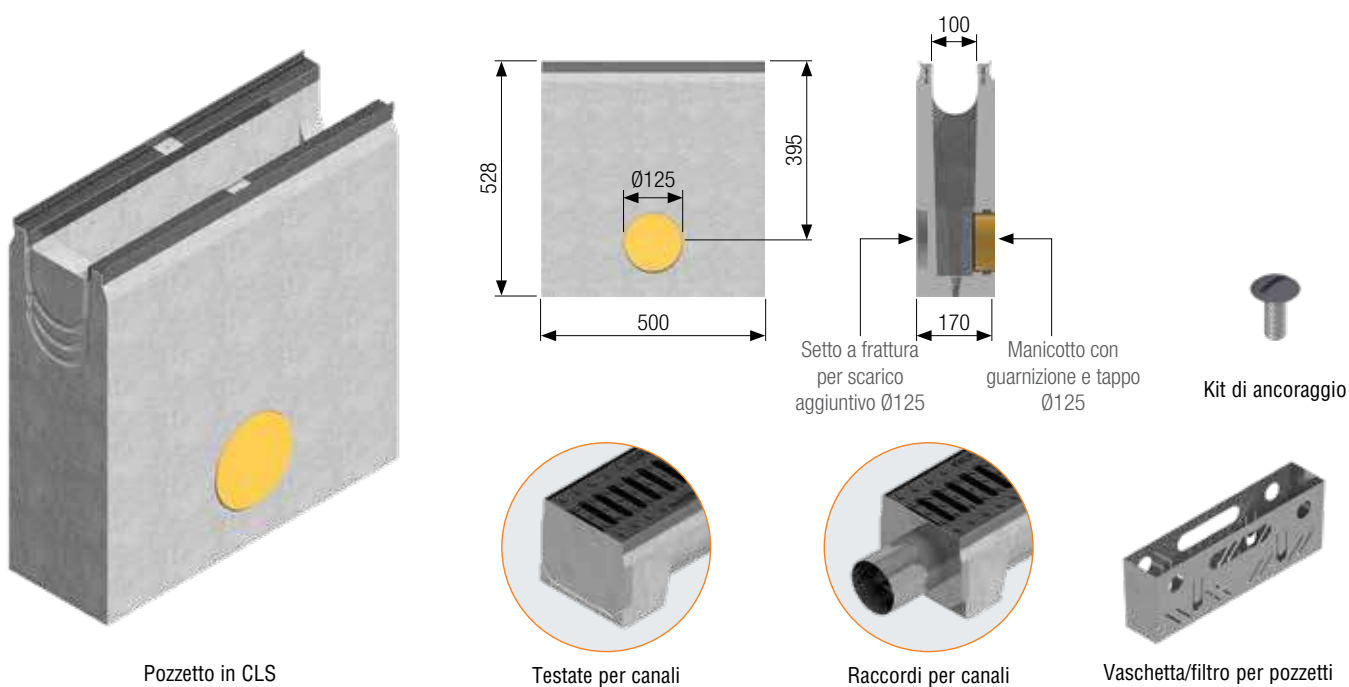
Griglia disponibile

Griglia a ponte
in ghisa GJS500-7
C 250



Canale Serie Vibro-Base 100 EVO completo di griglia - Lunghezza 1000 / 500 mm

L. canale mm	Codice	Descrizione del canale H1 assemblato con griglia completo di accessori	Peso kg	Classe di portata
1000	4F00SPS	Canale serie EVO con profilo zincato completo di 2 griglie in ghisa GJS500-7 a ponte	37,36	C 250
500	4F05SPS	Canale serie EVO con profilo zincato completo di griglia in ghisa GJS500-7 a ponte	18,68	C 250



Pozzetto CLS Serie Vibro-Base 100 EVO completo di griglia - Lunghezza 500 mm

L. pozzetto mm	Codice	Descrizione del pozzetto assemblato con griglia completo di accessori	Peso kg	Classe di portata
500	4F00SPZGS	Pozzetto con profilo zincato completo di griglia in ghisa GJS500-7 a ponte	64,33	C 250

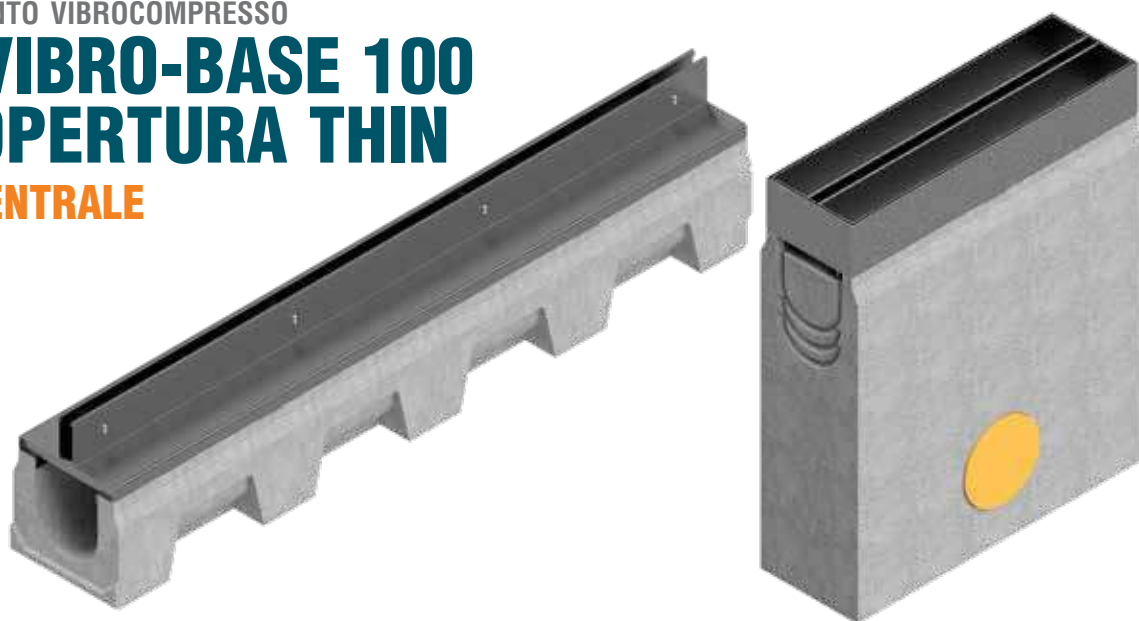
Pozzetto CLS Serie Vibro-Base 100 EVO senza griglia ed accessori

Codice	Descrizione	Peso kg
4F00SPZ	Pozzetto in cemento armato con profilo zincato L. 500 mm	60,93
4R01VI	Vaschetta/Filtro in acciaio inox Aisi 304	1,16
4F00TI	Testata per canale H 150	0,28
4F01TI	Testata per canale H 175	0,33
4F02TI	Testata per canale H 200	0,38
4F00RI	Raccordo con tubo di scarico diam. 89 mm per canale H 150	0,58
4F01RI	Raccordo con tubo di scarico diam. 89 mm per canale H 175	0,63
4F02RI	Raccordo con tubo di scarico diam. 89 mm per canale H 200	0,68
4510K	Kit di ancoraggio della griglia al canale e al pozzetto	0,024
4F00SF	Foratura fondo canale Ø82 mm	

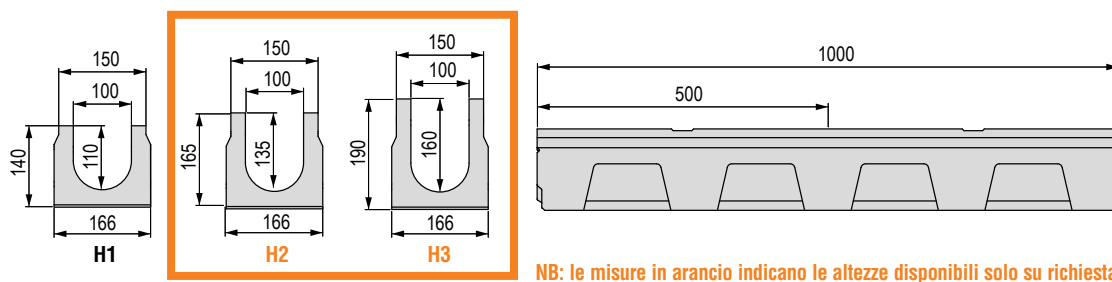
CANALI IN CEMENTO VIBROCOMPRESSO

SERIE VIBRO-BASE 100 CON COPERTURA THIN

FESSURA CENTRALE

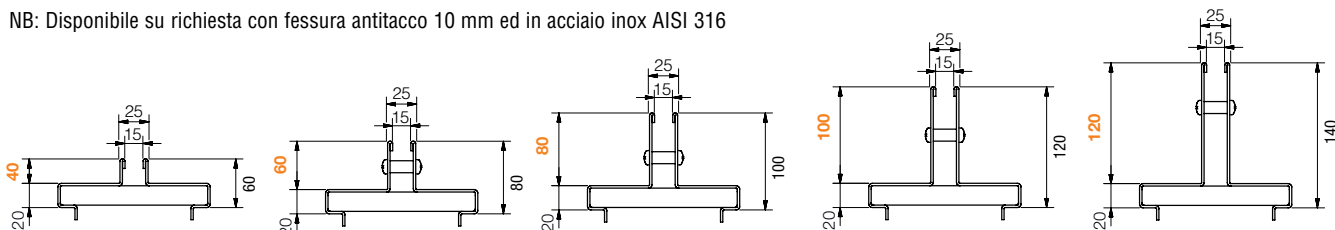


Dimensioni Canale Serie Vibro-Base 100



Coperture Thin disponibili

NB: Disponibile su richiesta con fessura antitacco 10 mm ed in acciaio inox AISI 316



Canale Serie Vibro-Base 100 senza griglia - Lunghezza 1000 / 500 mm

L. Canale mm	Codice	Descrizione	Passaggio acqua mm	Sezione di scolo cm ²	Peso kg	Pezzi bancale
1000	4F00S	Canale in cemento vibrocompressso H1	100	99	27,74	sfuso
	4F01S	Canale in cemento vibrocompressso H2	100	124	31,17	sfuso
	4F02S	Canale in cemento vibrocompressso H3	100	149	33,60	sfuso
500	4F05S	Canale in cemento vibrocompressso H1	100	99	13,87	sfuso
	4F06S	Canale in cemento vibrocompressso H2	100	124	15,92	sfuso
	4F07S	Canale in cemento vibrocompressso H3	100	149	16,80	sfuso

Pozzetto CLS Serie Vibro-Base 100 senza copertura

L. Pozzetto mm	Codice	Descrizione	Peso kg
500	4F00PZ	Pozzetto in cemento armato	60,20



Coperture Thin con fessura centrale - Larghezza fessura 15 mm

ZINCATE

NB: La copertura Thin viene fornita sfusa

L. copertura mm	Codice	Descrizione	Altezza fessura mm	Peso kg	Classe di portata
1000	4F00T0	Copertura Thin centrale zincata a caldo sp. 20/10	40	5,70	C 250
	4F00T	Copertura Thin centrale zincata a caldo sp. 20/10	60	6,33	
	4F00T1	Copertura Thin centrale zincata a caldo sp. 20/10	80	6,96	D 400
	4F00T2	Copertura Thin centrale zincata a caldo sp. 20/10	100	7,58	
	4F00T3	Copertura Thin centrale zincata a caldo sp. 20/10	120	8,21	
500	4F05T0	Copertura Thin centrale zincata a caldo sp. 20/10	40	2,85	C 250
	4F05T	Copertura Thin centrale zincata a caldo sp. 20/10	60	3,16	
	4F05T1	Copertura Thin centrale zincata a caldo sp. 20/10	80	3,48	D 400
	4F05T2	Copertura Thin centrale zincata a caldo sp. 20/10	100	3,79	
	4F05T3	Copertura Thin centrale zincata a caldo sp. 20/10	120	4,11	

IN ACCIAIO INOX AISI 304

NB: La copertura Thin viene fornita sfusa

1000	4F00I0	Copertura Thin centrale in acciaio inox AISI 304 sp. 20/10	40	5,70	C 250
	4F00I	Copertura Thin centrale in acciaio inox AISI 304 sp. 20/10	60	6,33	
	4F00I1	Copertura Thin centrale in acciaio inox AISI 304 sp. 20/10	80	6,96	D 400
	4F00I2	Copertura Thin centrale in acciaio inox AISI 304 sp. 20/10	100	7,58	
	4F00I3	Copertura Thin centrale in acciaio inox AISI 304 sp. 20/10	120	8,21	
500	4F05I0	Copertura Thin centrale in acciaio inox AISI 304 sp. 20/10	40	2,85	C 250
	4F05I	Copertura Thin centrale in acciaio inox AISI 304 sp. 20/10	60	3,16	
	4F05I1	Copertura Thin centrale in acciaio inox AISI 304 sp. 20/10	80	3,48	D 400
	4F05I2	Copertura Thin centrale in acciaio inox AISI 304 sp. 20/10	100	3,79	
	4F05I3	Copertura Thin centrale in acciaio inox AISI 304 sp. 20/10	120	4,11	



Vaschette di ispezione per copertura Thin con fessura centrale - Larghezza fessura 15 mm

ZINCATE

NB: La vaschetta Thin viene fornita sfusa

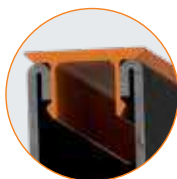
L. vaschetta mm	Codice	Descrizione	Altezza fessura mm	Peso kg	Classe di portata
500	4F05V0	Vaschetta di ispezione per copertura Thin centrale zincata	40	4,42	C 250
	4F05V	Vaschetta di ispezione per copertura Thin centrale zincata	60	5,14	
	4F05V1	Vaschetta di ispezione per copertura Thin centrale zincata	80	5,86	D 400
	4F05V2	Vaschetta di ispezione per copertura Thin centrale zincata	100	6,57	
	4F05V3	Vaschetta di ispezione per copertura Thin centrale zincata	120	7,29	

IN ACCIAIO INOX AISI 304

NB: La vaschetta Thin viene fornita sfusa

500	4F05VIO	Vaschetta di ispezione per copertura Thin centrale in acciaio inox AISI 304	40	4,42	C 250
	4F05VI	Vaschetta di ispezione per copertura Thin centrale in acciaio inox AISI 304	60	5,14	
	4F05VI1	Vaschetta di ispezione per copertura Thin centrale in acciaio inox AISI 304	80	5,86	D 400
	4F05VI2	Vaschetta di ispezione per copertura Thin centrale in acciaio inox AISI 304	100	6,57	
	4F05VI3	Vaschetta di ispezione per copertura Thin centrale in acciaio inox AISI 304	120	7,29	

Accessori per coperture Thin

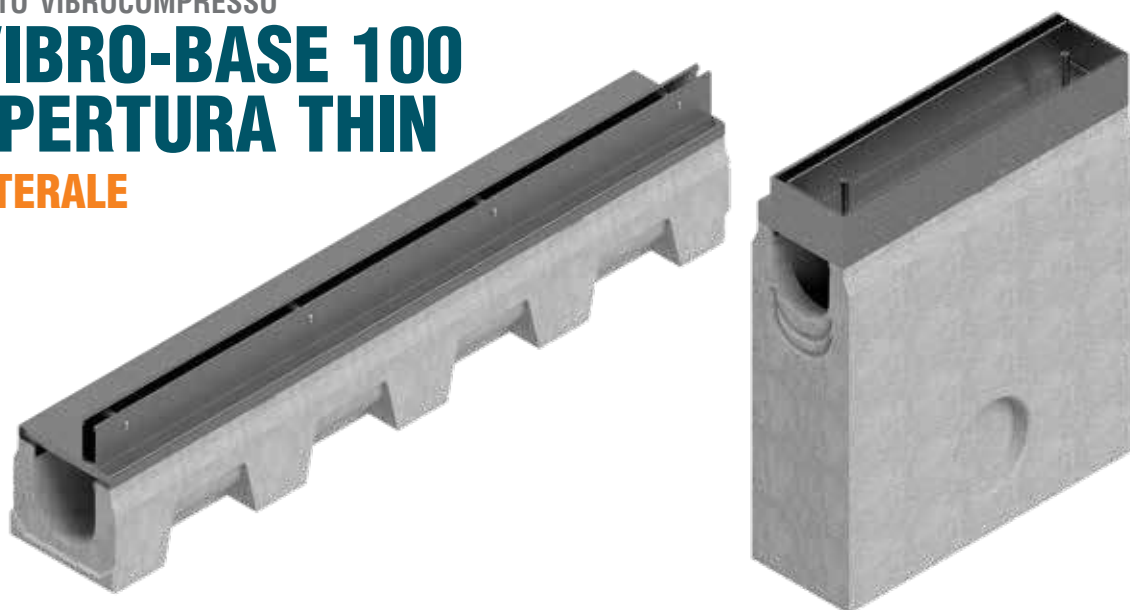


Codice	Descrizione
S4505TP5	Chiusura in PVC per copertura thin feritoia da 15mm, lunghezza = 500mm
S4505TP	Chiusura in PVC per copertura thin feritoia da 15mm, lunghezza = 1000mm

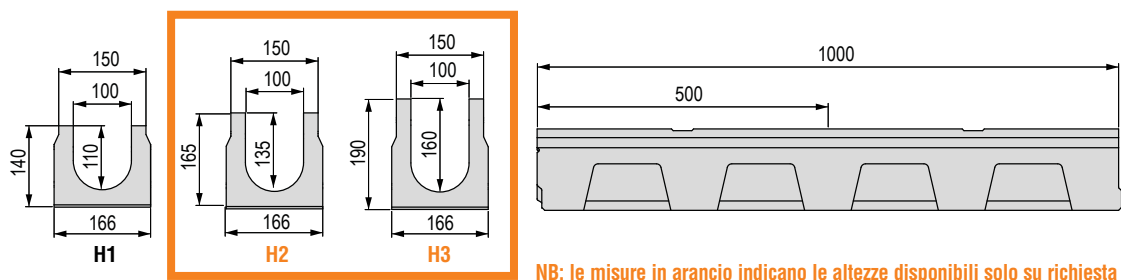
CANALI IN CEMENTO VIBROCOMPRESSO

SERIE VIBRO-BASE 100 CON COPERTURA THIN

FESSURA LATERALE

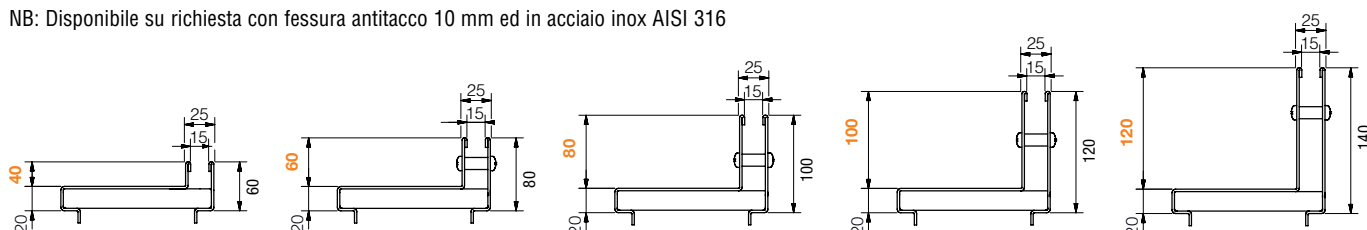


Dimensioni Canale Serie Vibro-Base 100



Coperture Thin disponibili

NB: Disponibile su richiesta con fessura antitacco 10 mm ed in acciaio inox AISI 316



Canale Serie Vibro-Base 100 senza griglia - Lunghezza 1000 / 500 mm

L. Canale mm	Codice	Descrizione	Passaggio acqua mm	Sezione di scolo cm ²	Peso kg	Pezzi bancale
1000	4F00S	Canale in cemento vibrocompressso H1	100	99	27,74	sfuso
	4F01S	Canale in cemento vibrocompressso H2	100	124	31,17	sfuso
	4F02S	Canale in cemento vibrocompressso H3	100	149	33,60	sfuso
500	4F05S	Canale in cemento vibrocompressso H1	100	99	13,87	sfuso
	4F06S	Canale in cemento vibrocompressso H2	100	124	15,92	sfuso
	4F07S	Canale in cemento vibrocompressso H3	100	149	16,80	sfuso

Pozzetto CLS Serie Vibro-Base 100 senza copertura

L. Pozzetto mm	Codice	Descrizione	Peso kg
500	4F00PZ	Pozzetto in cemento armato	60,20



Coperture Thin con fessura laterale - Larghezza fessura 15 mm

ZINCATE

NB: La copertura Thin viene fornita sfusa

L. copertura mm	Codice	Descrizione	Altezza fessura mm	Peso kg	Classe di portata
1000	4F00L0	Copertura Thin laterale zincata a caldo sp. 20/10	40	5,70	C 250
	4F00L	Copertura Thin laterale zincata a caldo sp. 20/10	60	6,33	
	4F00L1	Copertura Thin laterale zincata a caldo sp. 20/10	80	6,96	D 400
	4F00L2	Copertura Thin laterale zincata a caldo sp. 20/10	100	7,58	
	4F00L3	Copertura Thin laterale zincata a caldo sp. 20/10	120	8,21	
500	4F05L0	Copertura Thin laterale zincata a caldo sp. 20/10	40	2,85	C 250
	4F05L	Copertura Thin laterale zincata a caldo sp. 20/10	60	3,16	
	4F05L1	Copertura Thin laterale zincata a caldo sp. 20/10	80	3,48	D 400
	4F05L2	Copertura Thin laterale zincata a caldo sp. 20/10	100	3,79	
	4F05L3	Copertura Thin laterale zincata a caldo sp. 20/10	120	4,11	

IN ACCIAIO INOX AISI 304

NB: La copertura Thin viene fornita sfusa

1000	4F00IL0	Copertura Thin laterale in acciaio inox AISI 304 sp. 20/10	40	5,70	C 250
	4F00IL	Copertura Thin laterale in acciaio inox AISI 304 sp. 20/10	60	6,33	
	4F00IL1	Copertura Thin laterale in acciaio inox AISI 304 sp. 20/10	80	6,96	D 400
	4F00IL2	Copertura Thin laterale in acciaio inox AISI 304 sp. 20/10	100	7,58	
	4F00IL3	Copertura Thin laterale in acciaio inox AISI 304 sp. 20/10	120	8,21	
500	4F05IL0	Copertura Thin laterale in acciaio inox AISI 304 sp. 20/10	40	2,85	C 250
	4F05IL	Copertura Thin laterale in acciaio inox AISI 304 sp. 20/10	60	3,16	
	4F05IL1	Copertura Thin laterale in acciaio inox AISI 304 sp. 20/10	80	3,48	D 400
	4F05IL2	Copertura Thin laterale in acciaio inox AISI 304 sp. 20/10	100	3,79	
	4F05IL3	Copertura Thin laterale in acciaio inox AISI 304 sp. 20/10	120	4,11	



Vaschette di ispezione per copertura Thin con fessura laterale - Larghezza fessura 15 mm

ZINCATE

NB: La vaschetta Thin viene fornita sfusa

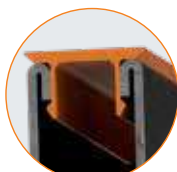
L. vaschetta mm	Codice	Descrizione	Altezza fessura mm	Peso kg	Classe di portata
500	4F05VL0	Vaschetta di ispezione per copertura Thin laterale zincata	40	4,42	C 250
	4F05VL	Vaschetta di ispezione per copertura Thin laterale zincata	60	5,14	
	4F05VL1	Vaschetta di ispezione per copertura Thin laterale zincata	80	5,86	D 400
	4F05VL2	Vaschetta di ispezione per copertura Thin laterale zincata	100	6,57	
	4F05VL3	Vaschetta di ispezione per copertura Thin laterale zincata	120	7,29	

IN ACCIAIO INOX AISI 304

NB: La vaschetta Thin viene fornita sfusa

500	4F05VLI0	Vaschetta di ispezione per copertura Thin laterale in acciaio inox AISI 304	40	4,42	C 250
	4F05VLI	Vaschetta di ispezione per copertura Thin laterale in acciaio inox AISI 304	60	5,14	
	4F05VLI1	Vaschetta di ispezione per copertura Thin laterale in acciaio inox AISI 304	80	5,86	D 400
	4F05VLI2	Vaschetta di ispezione per copertura Thin laterale in acciaio inox AISI 304	100	6,57	
	4F05VLI3	Vaschetta di ispezione per copertura Thin laterale in acciaio inox AISI 304	120	7,29	

Accessori per coperture Thin



Codice	Descrizione
S4505TP5	Chiusura in PVC per copertura thin feritoia da 15mm, lunghezza = 500mm
S4505TP	Chiusura in PVC per copertura thin feritoia da 15mm, lunghezza = 1000mm

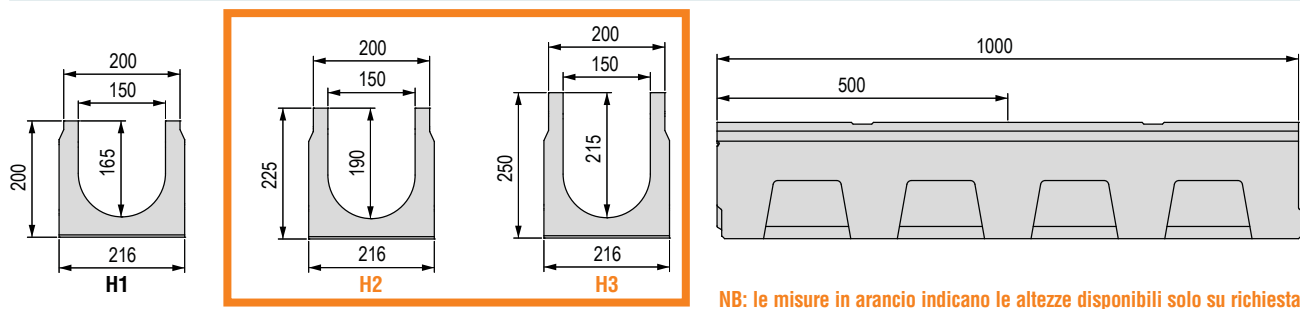
CANALI IN CEMENTO VIBROCOMPRESSO SERIE VIBRO-BASE 150

Larghezza griglia 200 mm

Canale in cemento vibrocompressato.
La vendita dei canali viene effettuata esclusivamente a bancali interi ed in abbinamento alle griglie.



Dimensioni Canale Serie Vibro-Base 150



Griglia disponibili



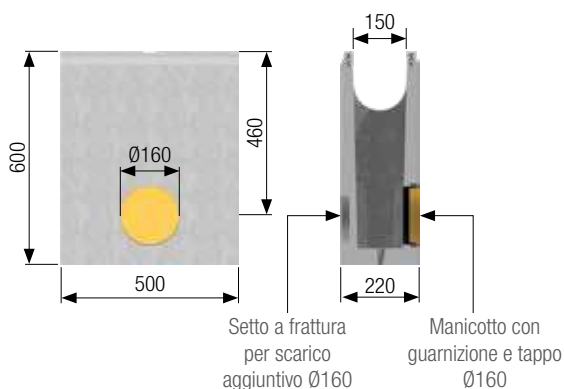
Canale Serie Vibro-Base 150 completo di griglia - Lunghezza 1000 / 500 mm

L. Canale mm	Codice	Griglia	Descrizione del canale H1 assemblato con griglia completo di accessori	Peso kg	Classe di portata
1000	4F10SGL	①	Canale completo di griglia autobloccante a ponte in lamiera stampata zincata feritoia da 8 mm 15/10	47,17	A 15
	4F10SGLI	②	Canale completo di griglia autobloccante a ponte in lamiera stampata inox AISI 304 feritoia da 8 mm 12/10	48,10	
	4F10SA	③	Canale completo di griglia a ponte in grigliato pressato 20x2-10x2 33x33 zincata a caldo	47,15	
	4F10SAA	④	Canale completo di griglia a ponte in grigliato pressato 20x2-10x2 55x11 antitacco zincata a caldo	47,80	B 125
	4F10SB	⑤	Canale completo di griglia a ponte in grigliato pressato 30x2-10x2 33x33 zincata a caldo	48,60	
	4F10SBA	⑥	Canale completo di griglia a ponte in grigliato pressato 30x2-10x2 55x11 antitacco zincata a caldo	49,15	
	4F10SGS	⑦	Canale completo di 2 griglie in ghisa GJS500-7 a ponte	55,96	
500	4F15SGL	①	Canale completo di griglia autobloccante a ponte in Lamiera stampata zincata feritoia da 8 mm 15/10	23,59	A 15
	4F15SGLI	②	Canale completo di griglia autobloccante a ponte in lamiera stampata inox AISI 304 feritoia da 8 mm 12/10	24,50	
	4F15SA	③	Canale completo di griglia a ponte in grigliato pressato 20x2-10x2 33x33 zincata a caldo	23,58	
	4F15SAA	④	Canale completo di griglia a ponte in grigliato pressato 20x2-10x2 55x11 antitacco zincata a caldo	23,90	B 125
	4F15SB	⑤	Canale completo di griglia a ponte in grigliato pressato 30x2-10x2 33x33 zincata a caldo	24,30	
	4F15SBA	⑥	Canale completo di griglia a ponte in grigliato pressato 30x2-10x2 55x11 antitacco zincata a caldo	24,58	
	4F15SGS	⑦	Canale completo di griglia in ghisa GJS500-7 a ponte	27,98	

Accessori Serie Vibro-Base 150

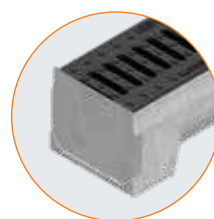


Pozzetto in CLS

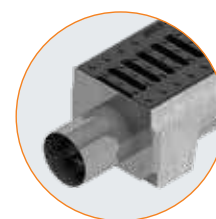


Setto a frattura per scarico aggiuntivo Ø160

Manicotto con guarnizione e tappo Ø160



Testate per canali



Raccordi per canali



Vaschetta/filtro per pozzetti



Kit di ancoraggio

Pozzetto CLS Serie Vibro-Base 150 completo di griglia - Lunghezza 500 mm

L. Pozzetto mm	Codice	Griglia	Descrizione del pozzetto assemblato con griglia completo di accessori	Peso kg	Classe di portata
500	4F10PZGL	①	Pozzetto completo di griglia autobloccante a ponte in lamiera stampata zincata feritoia da 8 mm 15/10	74,05	A 15
	4F10PZGLI	②	Pozzetto completo di griglia autobloccante a ponte in lamiera stampata inox AISI 304 feritoia da 8 mm 12/10	75,08	
	4F10PZA	③	Pozzetto completo di griglia a ponte in grigliato pressato 20x2-10x2 33x33 zincata a caldo	73,87	
	4F10PZAA	④	Pozzetto completo di griglia a ponte in grigliato pressato 20x2-10x2 55x11 antitacco zincata a caldo	74,34	B 125
	4F10PZB	⑤	Pozzetto completo di griglia a ponte in grigliato pressato 30x2-10x2 33x33 zincata a caldo	74,9	
	4F10PZBA	⑥	Pozzetto completo di griglia a ponte in grigliato pressato 30x2-10x2 55x11 antitacco zincata a caldo	75,07	
	4F10PZGS	⑦	Pozzetto completo di griglia in ghisa GJS500-7 a ponte	78,38	
					C 250

Pozzetto CLS Serie Vibro-Base 150 senza griglia ed accessori

Codice	Descrizione	Peso kg
4F10PZ	Pozzetto in cemento armato L. 500 mm	72,25
4R02VI	Vaschetta/Filtro in acciaio inox Aisi 304	1,50
4F10TI	Testata per canale H200	0,51
4F11TI	Testata per canale H225	0,58
4F12TI	Testata per canale H250	0,65
4F10RI	Raccordo con tubo di scarico diam. 156 mm per canale H200	1,34
4F11RI	Raccordo con tubo di scarico diam. 156 mm per canale H225	1,41
4F12RI	Raccordo con tubo di scarico diam. 156 mm per canale H250	1,48
4510K	Kit di ancoraggio della griglia al canale e al pozzetto	0,024
	Foratura fondo canale Ø132 mm	

Canale Serie Vibro-Base 150 senza griglia - Lunghezza 1000 / 500 mm

L. Canale mm	Codice	Descrizione	Passaggio acqua mm	Sezione di scolo cm ²	Peso kg	Pezzi bancale
1000	4F10S	Canale in cemento vibrocompresso H1	150	223	43,62	25
	4F11S	Canale in cemento vibrocompresso H2	150	261	46,85	25
	4F12S	Canale in cemento vibrocompresso H3	150	298	48,35	25
500	4F15S	Canale in cemento vibrocompresso H1	150	223	21,81	sfuso
	4F16S	Canale in cemento vibrocompresso H2	150	261	23,43	sfuso
	4F17S	Canale in cemento vibrocompresso H3	150	298	24,2	sfuso

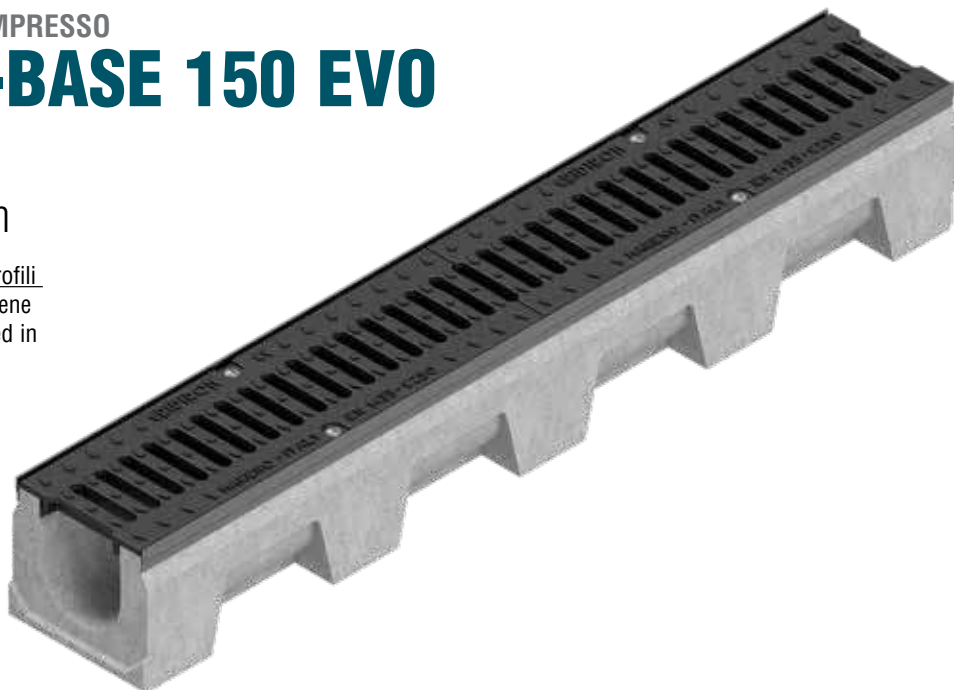
CANALI IN CEMENTO VIBROCOMPRESSO

SERIE VIBRO-BASE 150 EVO

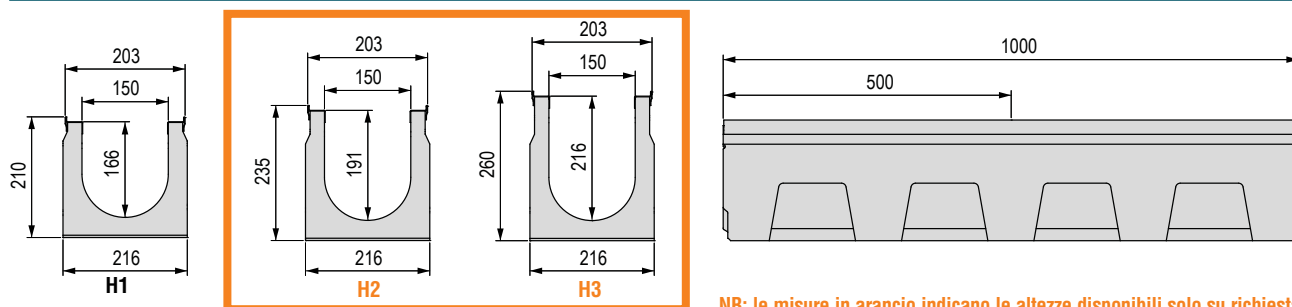
(con profilo)

Larghezza griglia 200 mm

Canale in cemento vibrocompresso con profili salvabordo zincati. La vendita dei canali viene effettuata esclusivamente a bancali interi ed in abbinamento alle griglie.



Dimensioni Canale Serie Vibro-Base 150 EVO



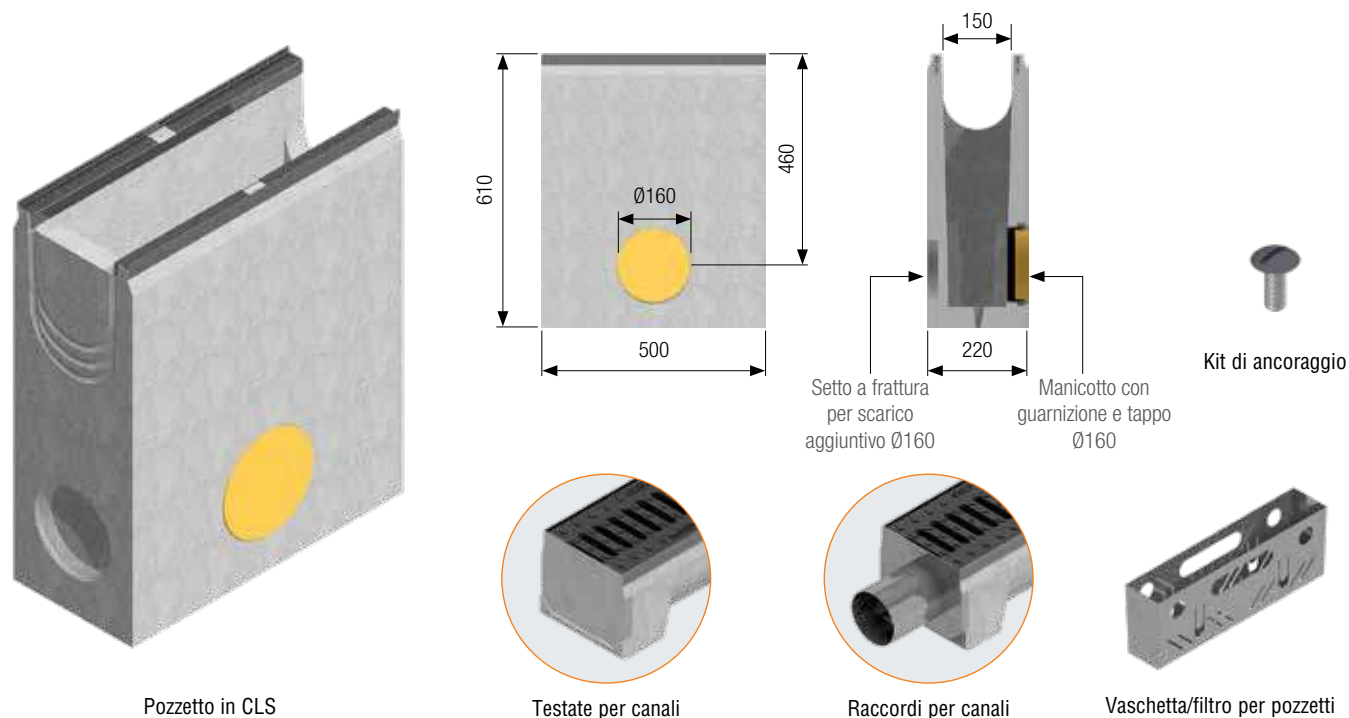
Griglia disponibile

Griglia a ponte
in ghisa GJS500-7
C 250



Canale Serie Vibro-Base 150 EVO completo di griglia - Lunghezza 1000 / 500 mm

L. canale mm	Codice	Descrizione del canale H1 assemblato con griglia completo di accessori	Peso kg	Classe di portata
1000	4F10SPS	Canale Serie EVO con profilo zincato completo di 2 griglie in ghisa GJS500-7 a ponte	57,96	C 250
500	4F15SPS	Canale Serie EVO con profilo zincato completo di griglia in ghisa GJS500-7 a ponte	28,98	C 250



Pozzetto in CLS

Testate per canali

Raccordi per canali

Vaschetta/filtro per pozzetti

Pozzetto CLS Serie Vibro-Base 150 EVO completo di griglia - lunghezza 500 mm

L. pozzetto mm	Codice	Descrizione del pozzetto assemblato con griglia completo di accessori	Peso kg	Classe di portata
500	4F10SPZGS	Pozzetto con profilo zincato completo di griglia in ghisa GJS500-7 a ponte	79,11	C 250

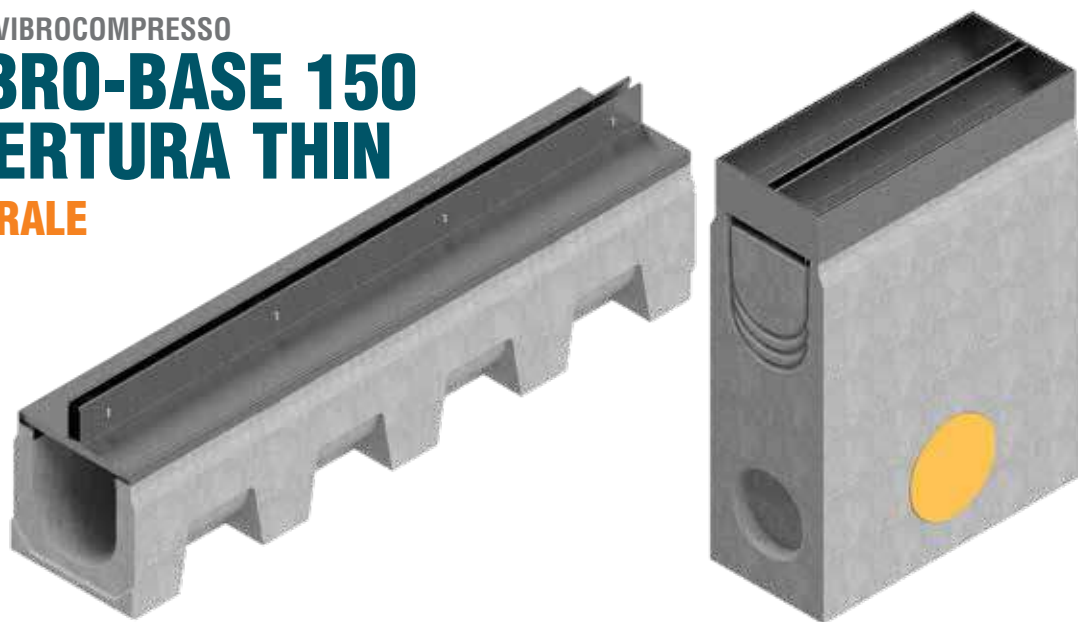
Pozzetto CLS Serie Vibro-Base 150 EVO senza griglia ed accessori

Codice	Descrizione	Peso kg
4F10SPZ	Pozzetto in cemento armato con profilo zincato L. 500 mm	72,98
4R02VI	Vaschetta/Filtro in acciaio inox Aisi 304	1,50
4F10TI	Testata per canale H 210	0,51
4F11TI	Testata per canale H 235	0,58
4F12TI	Testata per canale H 260	0,65
4F10RI	Raccordo con tubo di scarico diam. 156 mm per canale H 210	1,34
4F11RI	Raccordo con tubo di scarico diam. 156 mm per canale H 235	1,41
4F12RI	Raccordo con tubo di scarico diam. 156 mm per canale H 260	1,48
4510K	Kit di ancoraggio della griglia al canale e al pozzetto	0,024
	Foratura fondo canale Ø132 mm	

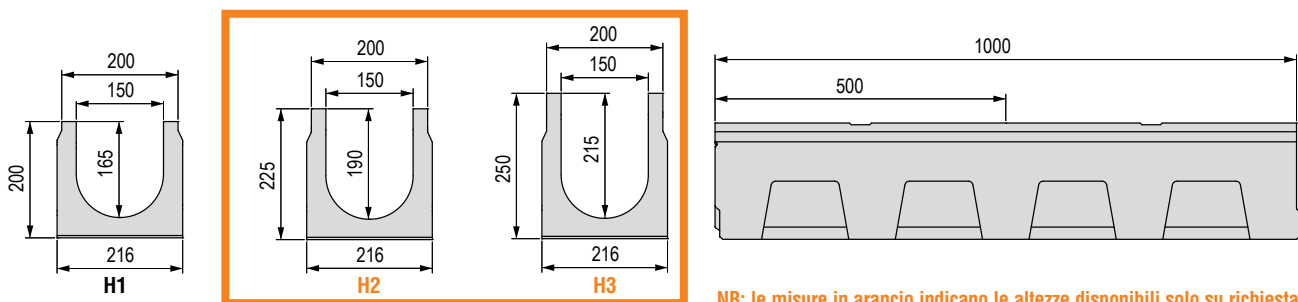
CANALI IN CEMENTO VIBROCOMPRESSO

SERIE VIBRO-BASE 150 CON COPERTURA THIN

FESSURA CENTRALE



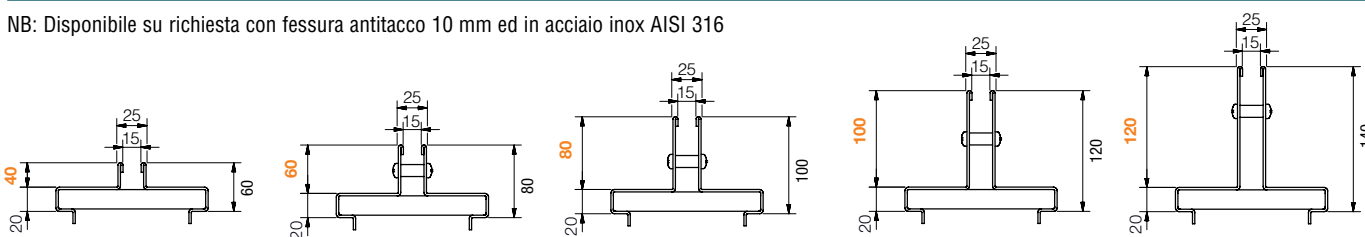
Dimensioni Canale Serie Vibro-Base 150



NB: le misure in arancio indicano le altezze disponibili solo su richiesta

Coperture Thin disponibili

NB: Disponibile su richiesta con fessura antitacco 10 mm ed in acciaio inox AISI 316



Canale Serie Vibro-Base 150 senza griglia - Lunghezza 1000 / 500 mm

L. Canale mm	Codice	Descrizione	Passaggio acqua mm	Sezione di scolo cm ²	Peso kg	Pezzi bancale
1000	4F10S	Canale in cemento vibrocompressso H1	150	223	43,62	sfuso
	4F11S	Canale in cemento vibrocompressso H2	150	261	46,85	sfuso
	4F12S	Canale in cemento vibrocompressso H3	150	298	48,35	sfuso
500	4F15S	Canale in cemento vibrocompressso H1	150	223	21,81	sfuso
	4F16S	Canale in cemento vibrocompressso H2	150	261	23,43	sfuso
	4F17S	Canale in cemento vibrocompressso H3	150	298	24,2	sfuso

Pozzetto CLS Serie Vibro-Base 150 senza copertura

L. Pozzetto mm	Codice	Descrizione	Peso kg
500	4F10PZ	Pozzetto in cemento armato L. 500 mm	72,25



Coperture Thin con fessura centrale - Larghezza fessura 15 mm

ZINCATE

NB: La copertura Thin viene fornita sfusa

L. copertura mm	Codice	Descrizione	Altezza fessura mm	Peso kg	Classe di portata
1000	4F10T0	Copertura Thin centrale zincata a caldo sp. 20/10	40	6,73	C 250
	4F10T	Copertura Thin centrale zincata a caldo sp. 20/10	60	7,36	
	4F10T1	Copertura Thin centrale zincata a caldo sp. 20/10	80	7,99	D 400
	4F10T2	Copertura Thin centrale zincata a caldo sp. 20/10	100	8,61	
	4F10T3	Copertura Thin centrale zincata a caldo sp. 20/10	120	9,24	
500	4F15T0	Copertura Thin centrale zincata a caldo sp. 20/10	40	3,37	C 250
	4F15T	Copertura Thin centrale zincata a caldo sp. 20/10	60	3,68	
	4F15T1	Copertura Thin centrale zincata a caldo sp. 20/10	80	4,00	D 400
	4F15T2	Copertura Thin centrale zincata a caldo sp. 20/10	100	4,31	
	4F15T3	Copertura Thin centrale zincata a caldo sp. 20/10	120	4,62	

IN ACCIAIO INOX AISI 304

NB: La copertura Thin viene fornita sfusa

1000	4F10I0	Copertura Thin centrale in acciaio inox AISI 304 sp. 20/10	40	6,73	C 250
	4F10I	Copertura Thin centrale in acciaio inox AISI 304 sp. 20/10	60	7,36	
	4F10I1	Copertura Thin centrale in acciaio inox AISI 304 sp. 20/10	80	7,99	D 400
	4F10I2	Copertura Thin centrale in acciaio inox AISI 304 sp. 20/10	100	8,61	
	4F10I3	Copertura Thin centrale in acciaio inox AISI 304 sp. 20/10	120	9,24	
500	4F15I0	Copertura Thin centrale in acciaio inox AISI 304 sp. 20/10	40	3,37	C 250
	4F15I	Copertura Thin centrale in acciaio inox AISI 304 sp. 20/10	60	3,68	
	4F15I1	Copertura Thin centrale in acciaio inox AISI 304 sp. 20/10	80	4,00	D 400
	4F15I2	Copertura Thin centrale in acciaio inox AISI 304 sp. 20/10	100	4,31	
	4F15I3	Copertura Thin centrale in acciaio inox AISI 304 sp. 20/10	120	4,62	



Vaschette di ispezione per copertura Thin con fessura centrale - Larghezza fessura 15 mm

ZINCATE

NB: La vaschetta Thin viene fornita sfusa

L. vaschetta mm	Codice	Descrizione	Altezza fessura mm	Peso kg	Classe di portata
500	4F15V0	Vaschetta di ispezione per copertura Thin centrale zincata	40	5,13	C 250
	4F15V	Vaschetta di ispezione per copertura Thin centrale zincata	60	5,88	
	4F15V1	Vaschetta di ispezione per copertura Thin centrale zincata	80	6,63	D 400
	4F15V2	Vaschetta di ispezione per copertura Thin centrale zincata	100	7,37	
	4F15V3	Vaschetta di ispezione per copertura Thin centrale zincata	120	8,12	

IN ACCIAIO INOX AISI 304

NB: La vaschetta Thin viene fornita sfusa

500	4F15VIO	Vaschetta di ispezione per copertura Thin centrale in acciaio inox AISI 304	40	5,13	C 250
	4F15VI	Vaschetta di ispezione per copertura Thin centrale in acciaio inox AISI 304	60	5,88	
	4F15VI1	Vaschetta di ispezione per copertura Thin centrale in acciaio inox AISI 304	80	6,63	D 400
	4F15VI2	Vaschetta di ispezione per copertura Thin centrale in acciaio inox AISI 304	100	7,37	
	4F15VI3	Vaschetta di ispezione per copertura Thin centrale in acciaio inox AISI 304	120	8,12	

Accessori per coperture Thin

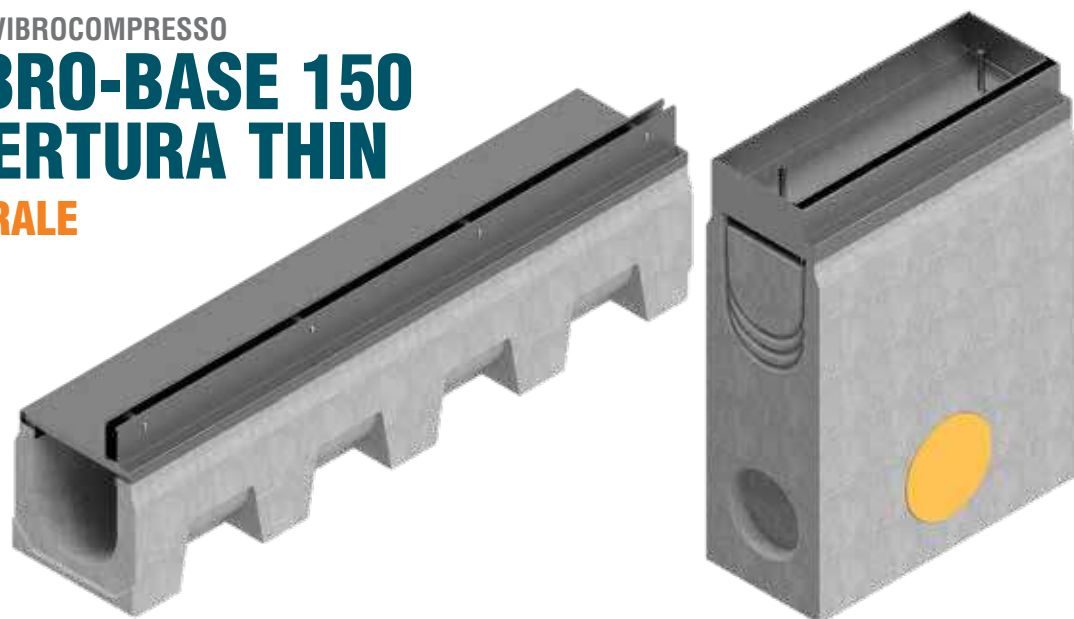


Codice	Descrizione
S4505TP5	Chiusura in PVC per copertura thin feritoia da 15mm, lunghezza = 500mm
S4505TP	Chiusura in PVC per copertura thin feritoia da 15mm, lunghezza = 1000mm

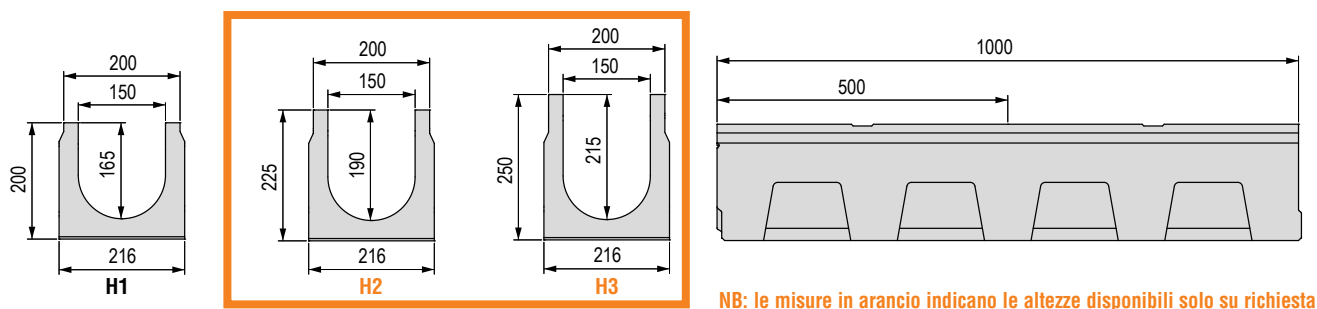
CANALI IN CEMENTO VIBROCOMPRESSO

SERIE VIBRO-BASE 150 CON COPERTURA THIN

FESSURA LATERALE

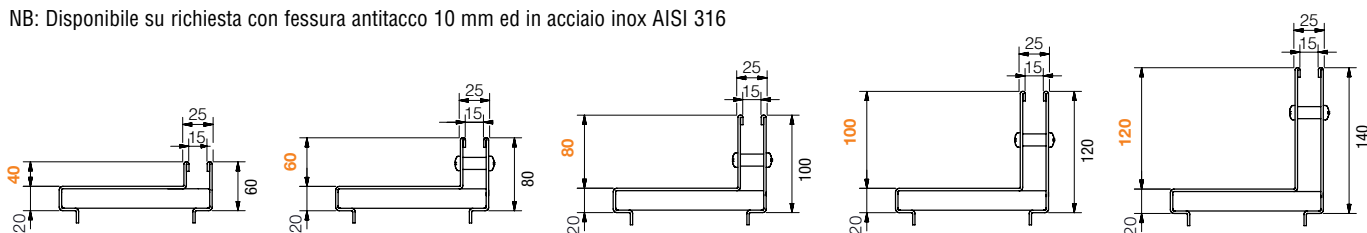


Dimensioni Canale Serie Vibro-Base 150



Coperture Thin disponibili

NB: Disponibile su richiesta con fessura antitacco 10 mm ed in acciaio inox AISI 316



Canale Serie Vibro-Base 150 senza griglia - Lunghezza 1000 / 500 mm

L. Canale mm	Codice	Descrizione	Passaggio acqua mm	Sezione di scolo cm ²	Peso kg	Pezzi bancale
1000	4F10S	Canale in cemento vibrocompressso H1	150	223	43,62	sfuso
	4F11S	Canale in cemento vibrocompressso H2	150	261	46,85	sfuso
	4F12S	Canale in cemento vibrocompressso H3	150	298	48,35	sfuso
500	4F15S	Canale in cemento vibrocompressso H1	150	223	21,81	sfuso
	4F16S	Canale in cemento vibrocompressso H2	150	261	23,43	sfuso
	4F17S	Canale in cemento vibrocompressso H3	150	298	24,2	sfuso

Pozzetto CLS Serie Vibro-Base 150 senza copertura

L. Pozzetto mm	Codice	Descrizione	Peso kg
500	4F10PZ	Pozzetto in cemento armato L. 500 mm	72,25



Coperture Thin con fessura laterale - Larghezza fessura 15 mm

ZINCATE

NB: La copertura Thin viene fornita sfusa

L. copertura mm	Codice	Descrizione	Altezza fessura mm	Peso kg	Classe di portata
1000	4F10L0	Copertura Thin laterale zincata a caldo sp. 20/10	40	6,73	C 250
	4F10L	Copertura Thin laterale zincata a caldo sp. 20/10	60	7,36	
	4F10L1	Copertura Thin laterale zincata a caldo sp. 20/10	80	7,99	D 400
	4F10L2	Copertura Thin laterale zincata a caldo sp. 20/10	100	8,61	
	4F10L3	Copertura Thin laterale zincata a caldo sp. 20/10	120	9,24	
500	4F15L0	Copertura Thin laterale zincata a caldo sp. 20/10	40	3,37	C 250
	4F15L	Copertura Thin laterale zincata a caldo sp. 20/10	60	3,68	
	4F15L1	Copertura Thin laterale zincata a caldo sp. 20/10	80	4,00	D 400
	4F15L2	Copertura Thin laterale zincata a caldo sp. 20/10	100	4,31	
	4F15L3	Copertura Thin laterale zincata a caldo sp. 20/10	120	4,62	

IN ACCIAIO INOX AISI 304

NB: La copertura Thin viene fornita sfusa

1000	4F10IL0	Copertura Thin laterale in acciaio inox AISI 304 sp. 20/10	40	6,80	C 250
	4F10IL	Copertura Thin laterale in acciaio inox AISI 304 sp. 20/10	60	7,20	
	4F10IL1	Copertura Thin laterale in acciaio inox AISI 304 sp. 20/10	80	7,48	D 400
	4F10IL2	Copertura Thin laterale in acciaio inox AISI 304 sp. 20/10	100	8,10	
	4F10IL3	Copertura Thin laterale in acciaio inox AISI 304 sp. 20/10	120	8,74	
500	4F15IL0	Copertura Thin laterale in acciaio inox AISI 304 sp. 20/10	40	3,40	C 250
	4F15IL	Copertura Thin laterale in acciaio inox AISI 304 sp. 20/10	60	3,60	
	4F15IL1	Copertura Thin laterale in acciaio inox AISI 304 sp. 20/10	80	3,74	D 400
	4F15IL2	Copertura Thin laterale in acciaio inox AISI 304 sp. 20/10	100	4,05	
	4F15IL3	Copertura Thin laterale in acciaio inox AISI 304 sp. 20/10	120	4,37	



Vaschette di ispezione per copertura Thin con fessura laterale - Larghezza fessura 15 mm

ZINCATE

NB: La vaschetta Thin viene fornita sfusa

L. vaschetta mm	Codice	Descrizione	Altezza fessura mm	Peso kg	Classe di portata
500	4F15VL0	Vaschetta di ispezione per copertura Thin laterale zincata	40	5,13	C 250
	4F15VL	Vaschetta di ispezione per copertura Thin laterale zincata	60	5,88	
	4F15VL1	Vaschetta di ispezione per copertura Thin laterale zincata	80	6,63	D 400
	4F15VL2	Vaschetta di ispezione per copertura Thin laterale zincata	100	7,37	
	4F15VL3	Vaschetta di ispezione per copertura Thin laterale zincata	120	8,12	

IN ACCIAIO INOX AISI 304

NB: La vaschetta Thin viene fornita sfusa

500	4F15VLI0	Vaschetta di ispezione per copertura Thin laterale in acciaio inox AISI 304	40	5,13	C 250
	4F15VLI	Vaschetta di ispezione per copertura Thin laterale in acciaio inox AISI 304	60	5,88	
	4F15VLI1	Vaschetta di ispezione per copertura Thin laterale in acciaio inox AISI 304	80	6,63	D 400
	4F15VLI2	Vaschetta di ispezione per copertura Thin laterale in acciaio inox AISI 304	100	7,37	
	4F15VLI3	Vaschetta di ispezione per copertura Thin laterale in acciaio inox AISI 304	120	8,12	

Accessori per coperture Thin

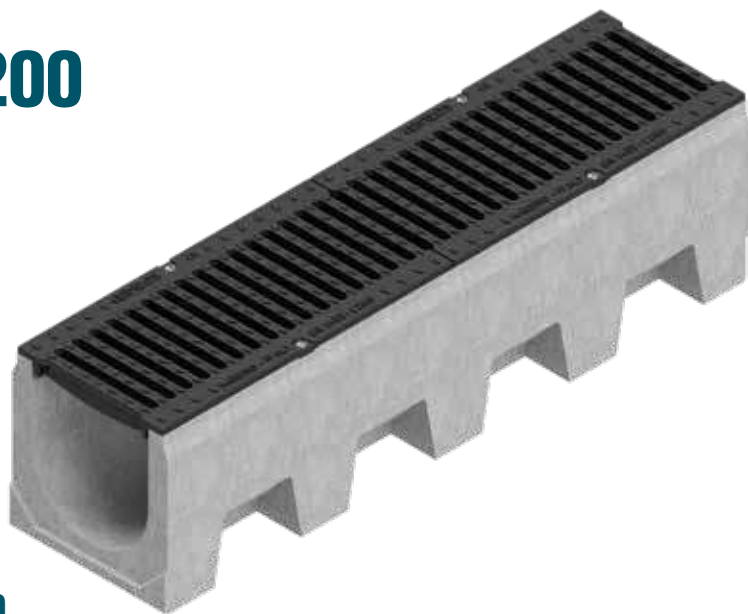


Codice	Descrizione
S4505TP5	Chiusura in PVC per copertura thin feritoia da 15mm, lunghezza = 500mm
S4505TP	Chiusura in PVC per copertura thin feritoia da 15mm, lunghezza = 1000mm

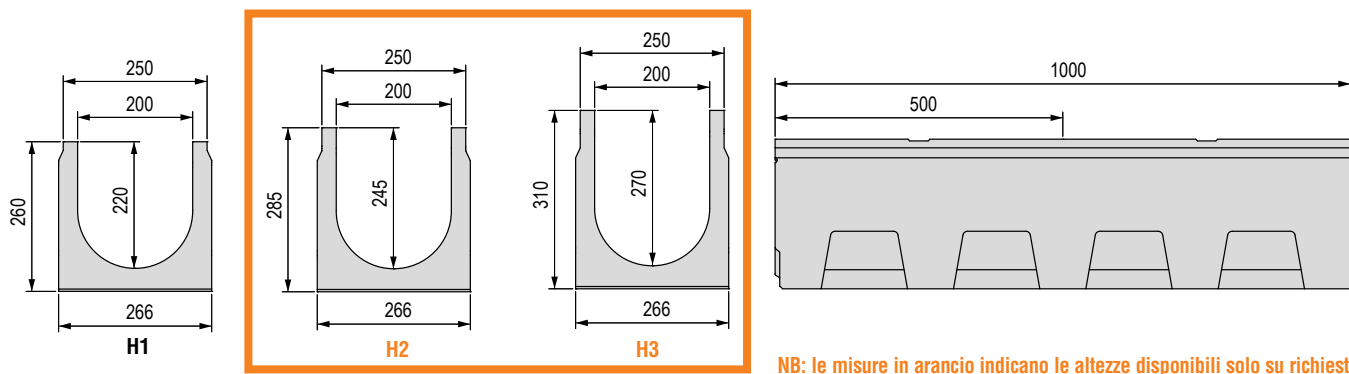
CANALI IN CEMENTO VIBROCOMPRESSO SERIE VIBRO-BASE 200

Larghezza griglia 250 mm

Canale in cemento vibrocompressato.
La vendita dei canali viene effettuata esclusivamente a bancali interi ed in abbinamento alle griglie.



Dimensioni Canale Serie Vibro-Base 200



Griglie disponibili



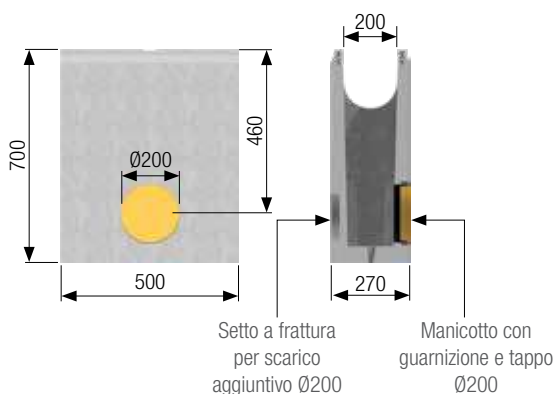
Canale Serie Vibro-Base 200 completo di griglia - Lunghezza 1000 / 500 mm

L. Canale mm	Codice	Griglia	Descrizione del canale H1 assemblato con griglia completo di accessori	Peso kg	Classe di portata
1000	4F20SA	①	Canale completo di griglia a ponte in grigliato pressato 30x2-10x2 33x33 zincata a caldo	66,03	A 15
	4F20SAA	②	Canale completo di griglia a ponte in grigliato pressato 30x2-10x2 55x11 antitacco zincata a caldo	66,96	
	4F20SB	③	Canale completo di griglia a ponte in grigliato pressato 40x2-10x2 33x33 zincata a caldo	67,64	B 125
	4F20SBA	④	Canale completo di griglia a ponte in grigliato pressato 40x2-10x2 55x11 antitacco zincata a caldo	68,16	
	4F20SGS	⑤	Canale completo di 2 griglie in ghisa GJS500-7 a ponte	81,86	C 250
500	4F25SA	①	Canale completo di griglia a ponte in grigliato pressato 30x2-10x2 33x33 zincata a caldo	33,02	A 15
	4F25SAA	②	Canale completo di griglia a ponte in grigliato pressato 30x2-10x2 55x11 antitacco zincata a caldo	33,48	
	4F25SB	③	Canale completo di griglia a ponte in grigliato pressato 40x2-10x2 33x33 zincata a caldo	33,82	B 125
	4F25SBA	④	Canale completo di griglia a ponte in grigliato pressato 40x2-10x2 55x11 antitacco zincata a caldo	34,08	
	4F25SGS	⑤	Canale completo di griglia in ghisa GJS500-7 a ponte Kit di ancoraggio della griglia al canale	40,93	C 250

Accessori Serie Vibro-Base 200

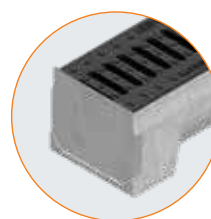


Pozzetto in CLS

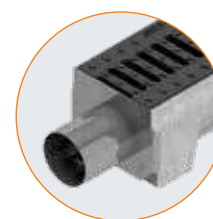


Setto a frattura per scarico aggiuntivo Ø200

Manicotto con guarnizione e tappo Ø200



Testate per canali



Raccordi per canali



Vaschetta/filtro per pozzetti



Kit di ancoraggio

Pozzetto CLS Serie Vibro-Base 200 completo di griglia - Lunghezza 500 mm

L. Pozzetto mm	Codice	Griglia	Descrizione del pozzetto assemblato con griglia completo di accessori	Peso kg	Classe di portata
500	4F20PZA	①	Pozzetto completo di griglia a ponte in grigliato pressato 30x2-10x2 33x33 zincata a caldo	99,40	A 15
	4F20PZAA	②	Pozzetto completo di griglia a ponte in grigliato pressato 30x2-10x2 55x11 antitacco zincata a caldo	99,93	
	4F20PZB	③	Pozzetto completo di griglia a ponte in grigliato pressato 40x2-10x2 33x33 zincata a caldo	100,67	B 125
	4F20PZBA	④	Pozzetto completo di griglia a ponte in grigliato pressato 40x2-10x2 55x11 antitacco zincata a caldo	100,67	
	4F20PZGS	⑤	Pozzetto completo di griglia in ghisa GJS500-7 a ponte	107,44	C 250

Pozzetto CLS Serie Vibro-Base 200 senza griglia ed accessori

Codice	Descrizione	Peso kg
4F20PZ	Pozzetto in cemento armato L. 500 mm	96,80
4R03VI	Vaschetta/Filtro in acciaio inox Aisi 304	1,71
4F20TI	Testata per canale H260	1,07
4F21TI	Testata per canale H285	1,14
4F22TI	Testata per canale H310	1,21
4F20RI	Raccordo con tubo di scarico diam. 156 mm per canale H260	1,67
4F21RI	Raccordo con tubo di scarico diam. 156 mm per canale H285	1,74
4F22RI	Raccordo con tubo di scarico diam. 156 mm per canale H310	1,81
4510K	Kit di ancoraggio della griglia al canale e al pozzetto	0,024
4F20SF	Foratura fondo canale Ø162 mm	

Canale Serie Vibro-Base 200 senza griglia - Lunghezza 1000 / 500 mm

L. Canale mm	Codice	Descrizione	Passaggio acqua mm	Sezione di scolo cm ²	Peso kg	Pezzi bancale
1000	4F20S	Canale in cemento vibrocompresso H1	200	397	60,50	16
	4F21S	Canale in cemento vibrocompresso H2	200	447	62,03	16
	4F22S	Canale in cemento vibrocompresso H3	200	497	63,55	16
500	4F25S	Canale in cemento vibrocompresso H1	200	397	30,25	sfuso
	4F26S	Canale in cemento vibrocompresso H2	200	447	31,12	sfuso
	4F27S	Canale in cemento vibrocompresso H3	200	497	31,78	sfuso

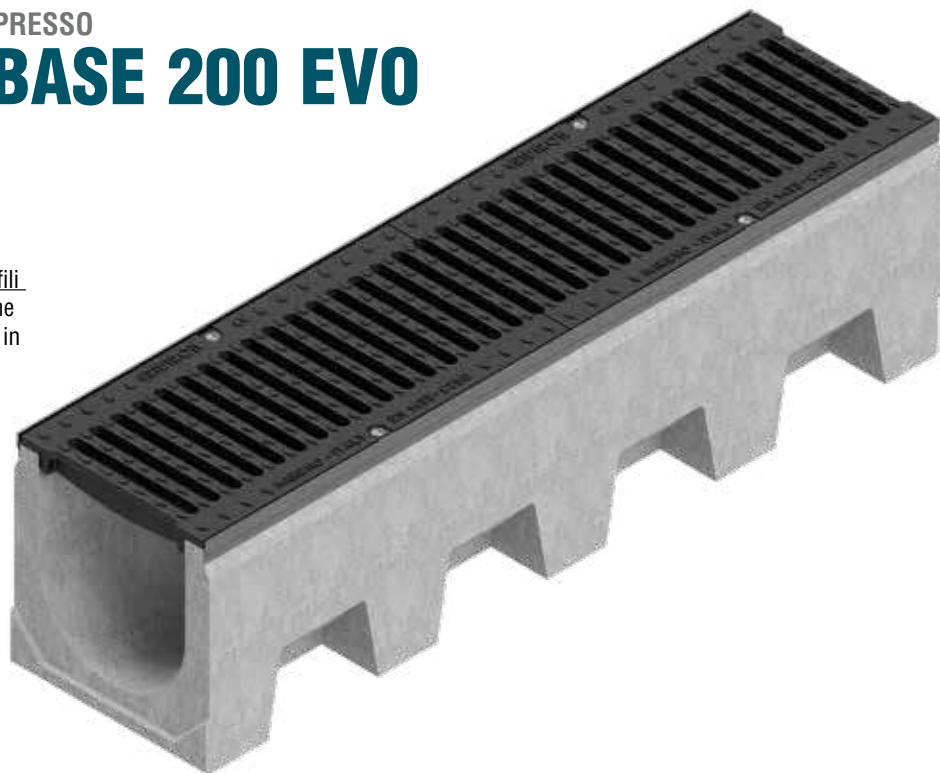
CANALI IN CEMENTO VIBROCOMPRESSO

SERIE VIBRO-BASE 200 EVO

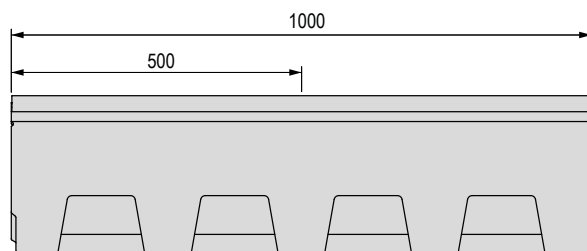
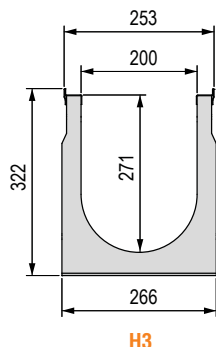
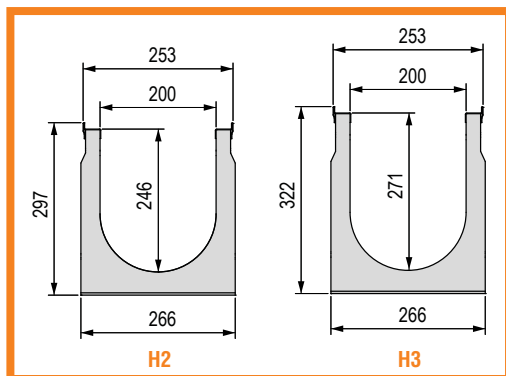
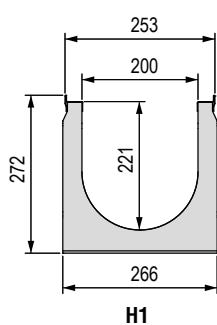
(con profilo)

Larghezza griglia 250 mm

Canale in cemento vibrocompresso con profili salvabordo zincati. La vendita dei canali viene effettuata esclusivamente a bancali interi ed in abbinamento alle griglie.



Dimensioni Canale Serie Vibro-Base 200 EVO



NB: le misure in arancio indicano le altezze disponibili solo su richiesta

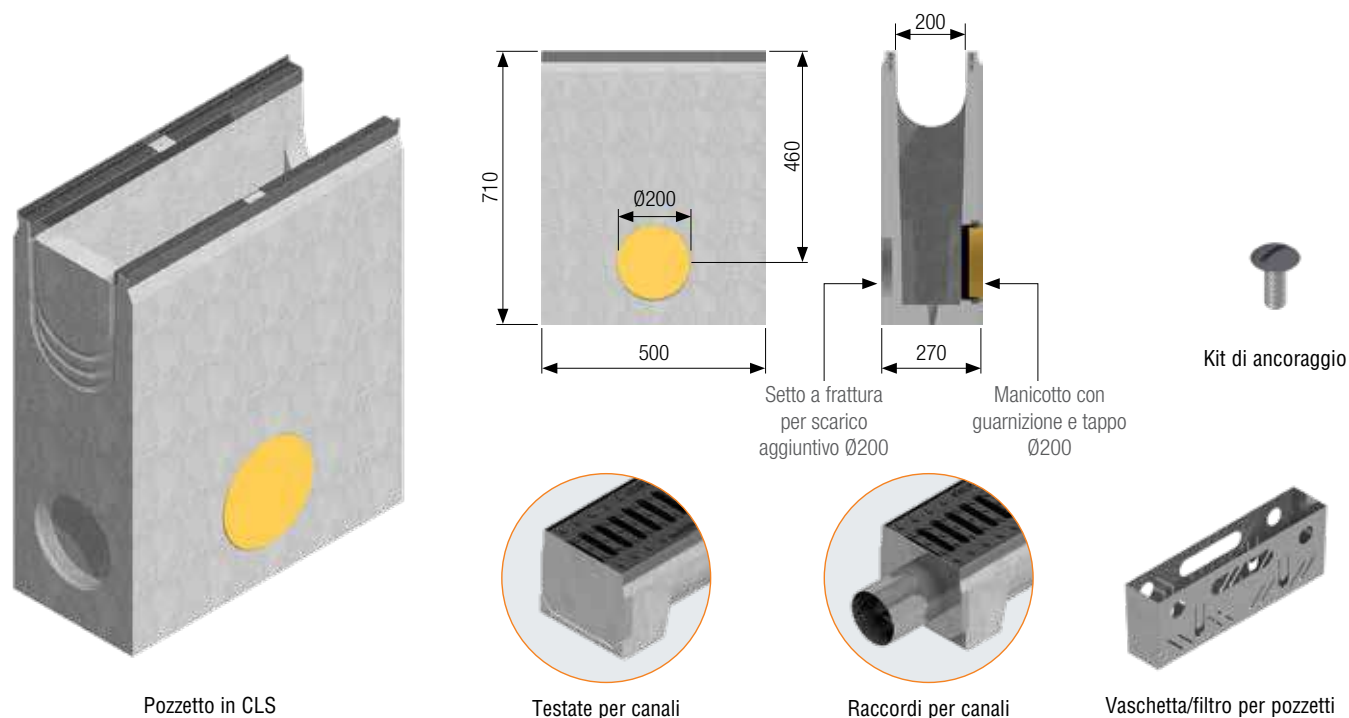
Griglia disponibile

Griglia a ponte
in ghisa GJS500-7
C 250



Canale Serie Vibro-Base 200 EVO completo di griglia - Lunghezza 1000 / 500 mm

L. canale mm	Codice	Descrizione del canale H1 assemblato con griglia completo di accessori	Peso kg	Classe di portata
1000	4F20SPS	Canale Serie EVO con profilo zincato completo di 2 griglie in ghisa GJS500-7 a ponte	83,86	C 250
500	4F25SPS	Canale Serie EVO con profilo zincato completo di griglia in ghisa GJS500-7 a ponte	41,93	C 250



Pozzetto CLS Serie Vibro-Base 200 EVO completo di griglia - Lunghezza 500 mm

L. pozzetto mm	Codice	Descrizione del pozzetto assemblato con griglia completo di accessori	Peso kg	Classe di portata
500	4F20SPZGS	Pozzetto con profilo zincato completo di griglia in ghisa GJS500-7 a ponte	108,17	C 250

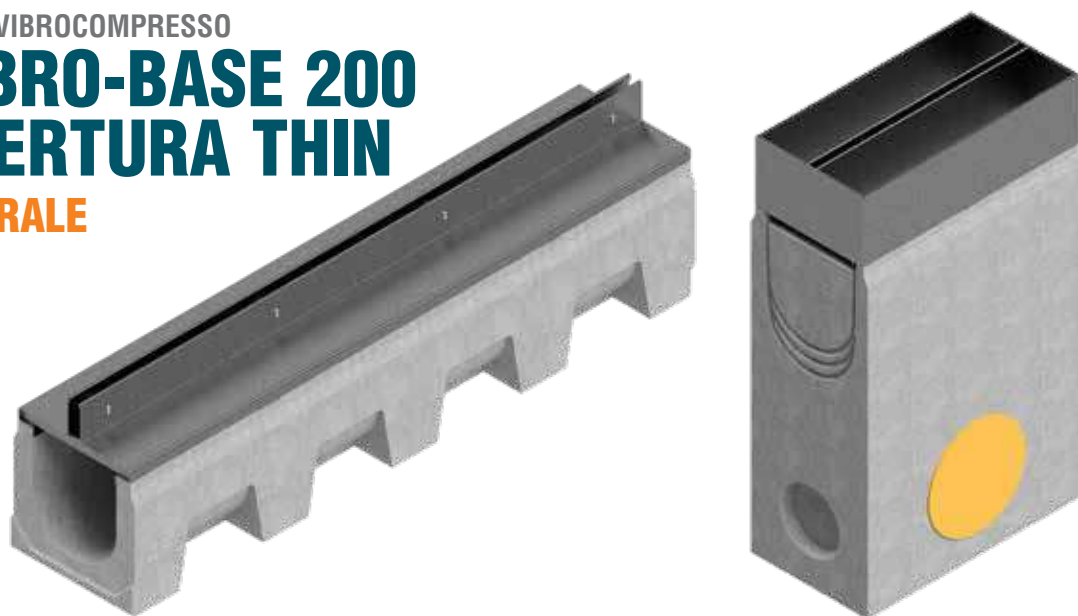
Pozzetto CLS Serie Vibro-Base 200 EVO senza griglia ed accessori

Codice	Descrizione	Peso kg
4F20SPZ	Pozzetto in cemento armato con profilo zincato L. 500 mm	96,8
4R03VI	Vaschetta/Filtro in acciaio inox Aisi 304	1,71
4F20TI	Testata per canale H 272	1,07
4F21TI	Testata per canale H 297	1,14
4F22TI	Testata per canale H 322	1,21
4F20RI	Raccordo con tubo di scarico diam. 156 mm per canale H 272	1,67
4F21RI	Raccordo con tubo di scarico diam. 156 mm per canale H 297	1,74
4F22RI	Raccordo con tubo di scarico diam. 156 mm per canale H 322	1,81
4510K	Kit di ancoraggio della griglia al canale e al pozzetto	0,024
4F20SF	Foratura fondo canale Ø162 mm	

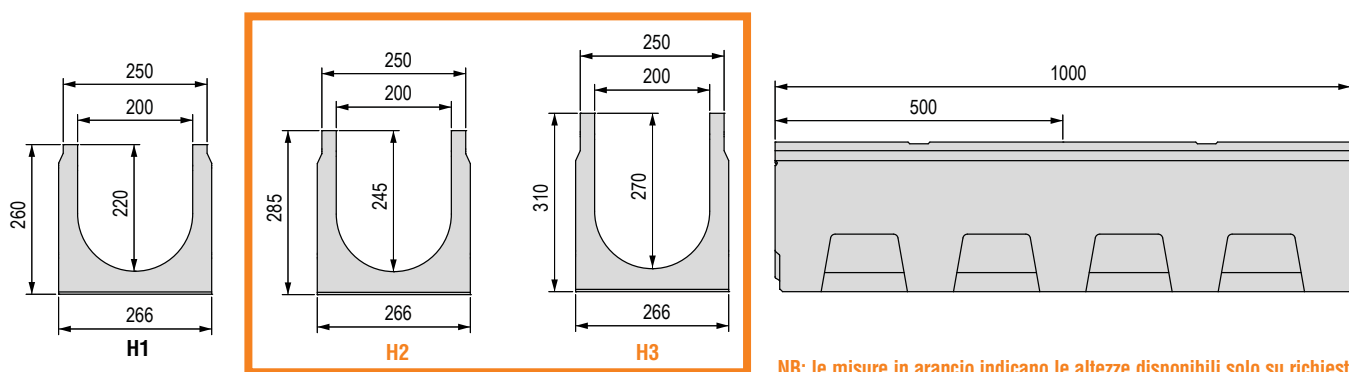
CANALI IN CEMENTO VIBROCOMPRESSO

SERIE VIBRO-BASE 200 CON COPERTURA THIN

FESSURA CENTRALE

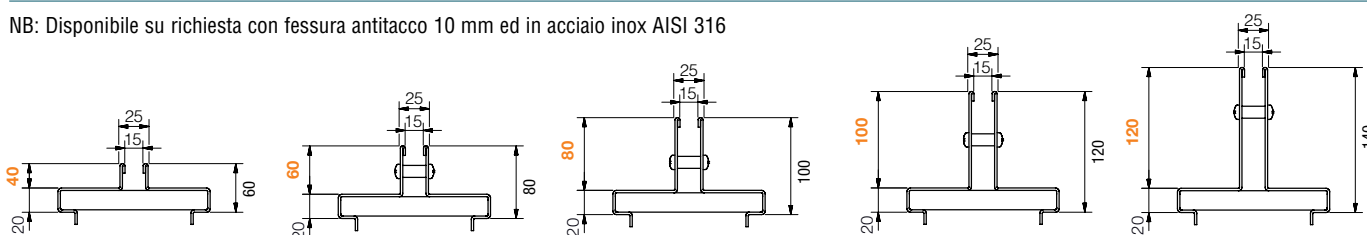


Dimensioni Canale Serie Vibro-Base 200



Coperture Thin disponibili

NB: Disponibile su richiesta con fessura antitacco 10 mm ed in acciaio inox AISI 316



Canale Serie Vibro-Base 200 senza griglia - Lunghezza 1000 / 500 mm

L. Canale mm	Codice	Descrizione	Passaggio acqua mm	Sezione di scolo cm ²	Peso kg	Pezzi bancale
1000	4F20S	Canale in cemento vibrocompressso H1	200	397	60,50	sfuso
	4F21S	Canale in cemento vibrocompressso H2	200	447	62,03	sfuso
	4F22S	Canale in cemento vibrocompressso H3	200	497	63,55	sfuso
500	4F25S	Canale in cemento vibrocompressso H1	200	397	30,25	sfuso
	4F26S	Canale in cemento vibrocompressso H2	200	447	31,12	sfuso
	4F27S	Canale in cemento vibrocompressso H3	200	497	31,78	sfuso

Pozzetto CLS Serie Vibro-Base 200 senza copertura

L. Pozzetto mm	Codice	Descrizione	Peso kg
500	4F20PZ	Pozzetto in cemento armato L. 500 mm	96,80



Coperture Thin con fessura centrale - Larghezza fessura 15 mm

ZINCATE

NB: La copertura Thin viene fornita sfusa

L. copertura mm	Codice	Descrizione	Altezza fessura mm	Peso kg	Classe di portata
1000	4F20T0	Copertura Thin centrale zincata a caldo sp. 20/10	40	7,77	C 250
	4F20T	Copertura Thin centrale zincata a caldo sp. 20/10	60	8,40	
	4F20T1	Copertura Thin centrale zincata a caldo sp. 20/10	80	9,03	D 400
	4F20T2	Copertura Thin centrale zincata a caldo sp. 20/10	100	9,65	
	4F20T3	Copertura Thin centrale zincata a caldo sp. 20/10	120	10,28	
500	4F25T0	Copertura Thin centrale zincata a caldo sp. 20/10	40	3,89	C 250
	4F25T	Copertura Thin centrale zincata a caldo sp. 20/10	60	4,20	
	4F25T1	Copertura Thin centrale zincata a caldo sp. 20/10	80	4,51	D 400
	4F25T2	Copertura Thin centrale zincata a caldo sp. 20/10	100	4,83	
	4F25T3	Copertura Thin centrale zincata a caldo sp. 20/10	120	5,14	

IN ACCIAIO INOX AISI 304

NB: La copertura Thin viene fornita sfusa

1000	4F20I0	Copertura Thin centrale in acciaio inox AISI 304 sp. 20/10	40	7,77	C 250
	4F20I	Copertura Thin centrale in acciaio inox AISI 304 sp. 20/10	60	8,40	
	4F20I1	Copertura Thin centrale in acciaio inox AISI 304 sp. 20/10	80	9,03	D 400
	4F20I2	Copertura Thin centrale in acciaio inox AISI 304 sp. 20/10	100	9,66	
	4F20I3	Copertura Thin centrale in acciaio inox AISI 304 sp. 20/10	120	10,28	
500	4F25I0	Copertura Thin centrale in acciaio inox AISI 304 sp. 20/10	40	3,89	C 250
	4F25I	Copertura Thin centrale in acciaio inox AISI 304 sp. 20/10	60	4,20	
	4F25I1	Copertura Thin centrale in acciaio inox AISI 304 sp. 20/10	80	4,52	D 400
	4F25I2	Copertura Thin centrale in acciaio inox AISI 304 sp. 20/10	100	4,83	
	4F25I3	Copertura Thin centrale in acciaio inox AISI 304 sp. 20/10	120	5,14	



Vaschette di ispezione per copertura Thin con fessura centrale - Larghezza fessura 15 mm

ZINCATE

NB: La vaschetta Thin viene fornita sfusa

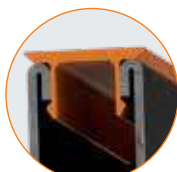
L. vaschetta mm	Codice	Descrizione	Altezza fessura mm	Peso kg	Classe di portata
500	4F25V0	Vaschetta di ispezione per copertura Thin centrale zincata	40	5,83	C 250
	4F25V	Vaschetta di ispezione per copertura Thin centrale zincata	60	6,61	
	4F25V1	Vaschetta di ispezione per copertura Thin centrale zincata	80	7,39	D 400
	4F25V2	Vaschetta di ispezione per copertura Thin centrale zincata	100	8,17	
	4F25V3	Vaschetta di ispezione per copertura Thin centrale zincata	120	8,96	

IN ACCIAIO INOX AISI 304

NB: La vaschetta Thin viene fornita sfusa

500	4F25VI0	Vaschetta di ispezione per copertura Thin centrale in acciaio inox AISI 304	40	5,83	C 250
	4F25VI	Vaschetta di ispezione per copertura Thin centrale in acciaio inox AISI 304	60	6,61	
	4F25VI1	Vaschetta di ispezione per copertura Thin centrale in acciaio inox AISI 304	80	7,39	D 400
	4F25VI2	Vaschetta di ispezione per copertura Thin centrale in acciaio inox AISI 304	100	8,17	
	4F25VI3	Vaschetta di ispezione per copertura Thin centrale in acciaio inox AISI 304	120	8,96	

Accessori per coperture Thin

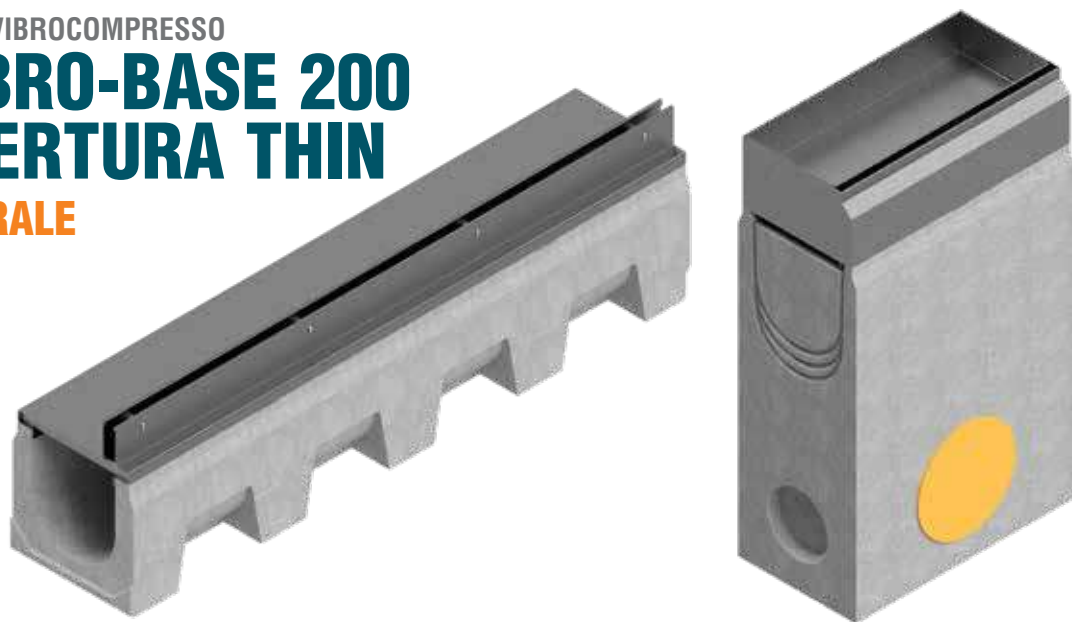


Codice	Descrizione
S4505TP5	Chiusura in PVC per copertura thin feritoia da 15mm, lunghezza = 500mm
S4505TP	Chiusura in PVC per copertura thin feritoia da 15mm, lunghezza = 1000mm

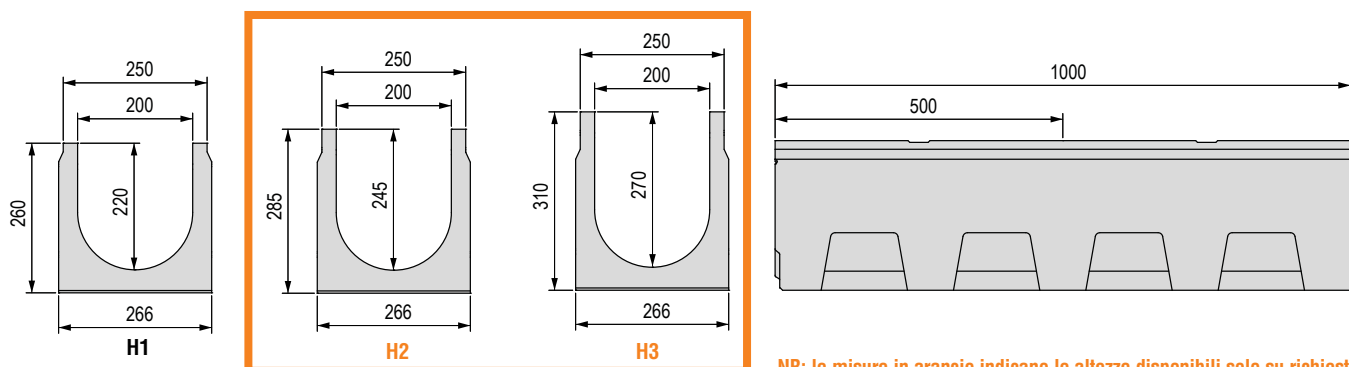
CANALI IN CEMENTO VIBROCOMPRESSO

SERIE VIBRO-BASE 200 CON COPERTURA THIN

FESSURA LATERALE



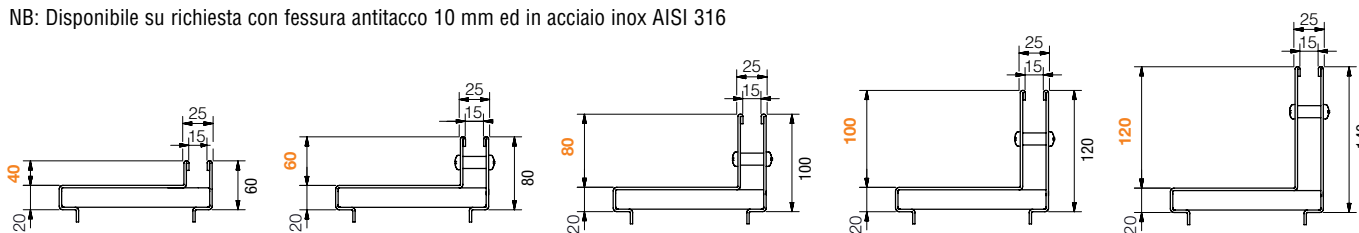
Dimensioni Canale Serie Vibro-Base 200



NB: le misure in arancio indicano le altezze disponibili solo su richiesta

Coperture Thin disponibili

NB: Disponibile su richiesta con fessura antitacco 10 mm ed in acciaio inox AISI 316



Canale Serie Vibro-Base 200 senza griglia - Lunghezza 1000 / 500 mm

L. Canale mm	Codice	Descrizione	Passaggio acqua mm	Sezione di scolo cm ²	Peso kg	Pezzi bancale
1000	4F20S	Canale in cemento vibrocompressso H1	200	397	60,50	sfuso
	4F21S	Canale in cemento vibrocompressso H2	200	447	62,03	sfuso
	4F22S	Canale in cemento vibrocompressso H3	200	497	63,55	sfuso
500	4F25S	Canale in cemento vibrocompressso H1	200	397	30,25	sfuso
	4F26S	Canale in cemento vibrocompressso H2	200	447	31,12	sfuso
	4F27S	Canale in cemento vibrocompressso H3	200	497	31,78	sfuso

Pozzetto CLS Serie Vibro-Base 200 senza copertura

L. Pozzetto mm	Codice	Descrizione	Peso kg
500	4F20PZ	Pozzetto in cemento armato L. 500 mm	96,80



Coperture Thin con fessura laterale - Larghezza fessura 15 mm

ZINCATE

NB: La copertura Thin viene fornita sfusa

L. copertura mm	Codice	Descrizione	Altezza fessura mm	Peso kg	Classe di portata
1000	4F20L0	Copertura Thin laterale zincata a caldo sp. 20/10	40	7,77	C 250
	4F20L	Copertura Thin laterale zincata a caldo sp. 20/10	60	8,40	
	4F20L1	Copertura Thin laterale zincata a caldo sp. 20/10	80	9,03	D 400
	4F20L2	Copertura Thin laterale zincata a caldo sp. 20/10	100	9,65	
	4F20L3	Copertura Thin laterale zincata a caldo sp. 20/10	120	10,28	
500	4F25L0	Copertura Thin laterale zincata a caldo sp. 20/10	40	3,89	C 250
	4F25L	Copertura Thin laterale zincata a caldo sp. 20/10	60	4,20	
	4F25L1	Copertura Thin laterale zincata a caldo sp. 20/10	80	4,51	D 400
	4F25L2	Copertura Thin laterale zincata a caldo sp. 20/10	100	4,83	
	4F25L3	Copertura Thin laterale zincata a caldo sp. 20/10	120	5,14	

IN ACCIAIO INOX AISI 304

NB: La copertura Thin viene fornita sfusa

1000	4F20IL0	Copertura Thin laterale in acciaio inox AISI 304 sp. 20/10	40	7,77	C 250
	4F20IL	Copertura Thin laterale in acciaio inox AISI 304 sp. 20/10	60	8,40	
	4F20IL1	Copertura Thin laterale in acciaio inox AISI 304 sp. 20/10	80	9,03	D 400
	4F20IL2	Copertura Thin laterale in acciaio inox AISI 304 sp. 20/10	100	9,66	
	4F20IL3	Copertura Thin laterale in acciaio inox AISI 304 sp. 20/10	120	10,28	
500	4F25IL0	Copertura Thin laterale in acciaio inox AISI 304 sp. 20/10	40	3,89	C 250
	4F25IL	Copertura Thin laterale in acciaio inox AISI 304 sp. 20/10	60	4,20	
	4F25IL1	Copertura Thin laterale in acciaio inox AISI 304 sp. 20/10	80	4,52	D 400
	4F25IL2	Copertura Thin laterale in acciaio inox AISI 304 sp. 20/10	100	4,83	
	4F25IL3	Copertura Thin laterale in acciaio inox AISI 304 sp. 20/10	120	5,14	



Vaschette di ispezione per copertura Thin con fessura laterale - Larghezza fessura 15 mm

ZINCATE

NB: La vaschetta Thin viene fornita sfusa

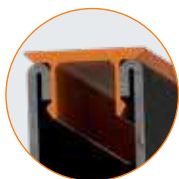
L. vaschetta mm	Codice	Descrizione	Altezza fessura mm	Peso kg	Classe di portata
500	4F25VL0	Vaschetta di ispezione per copertura Thin laterale zincata	40	5,83	C 250
	4F25VL	Vaschetta di ispezione per copertura Thin laterale zincata	60	6,61	
	4F25VL1	Vaschetta di ispezione per copertura Thin laterale zincata	80	7,39	D 400
	4F25VL2	Vaschetta di ispezione per copertura Thin laterale zincata	100	8,17	
	4F25VL3	Vaschetta di ispezione per copertura Thin laterale zincata	120	8,96	

IN ACCIAIO INOX AISI 304

NB: La vaschetta Thin viene fornita sfusa

500	4F25VLI0	Vaschetta di ispezione per copertura Thin laterale in acciaio inox AISI 304	40	5,83	C 250
	4F25VLI	Vaschetta di ispezione per copertura Thin laterale in acciaio inox AISI 304	60	6,61	
	4F25VLI1	Vaschetta di ispezione per copertura Thin laterale in acciaio inox AISI 304	80	7,39	D 400
	4F25VLI2	Vaschetta di ispezione per copertura Thin laterale in acciaio inox AISI 304	100	8,17	
	4F25VLI3	Vaschetta di ispezione per copertura Thin laterale in acciaio inox AISI 304	120	8,96	

Accessori per coperture Thin



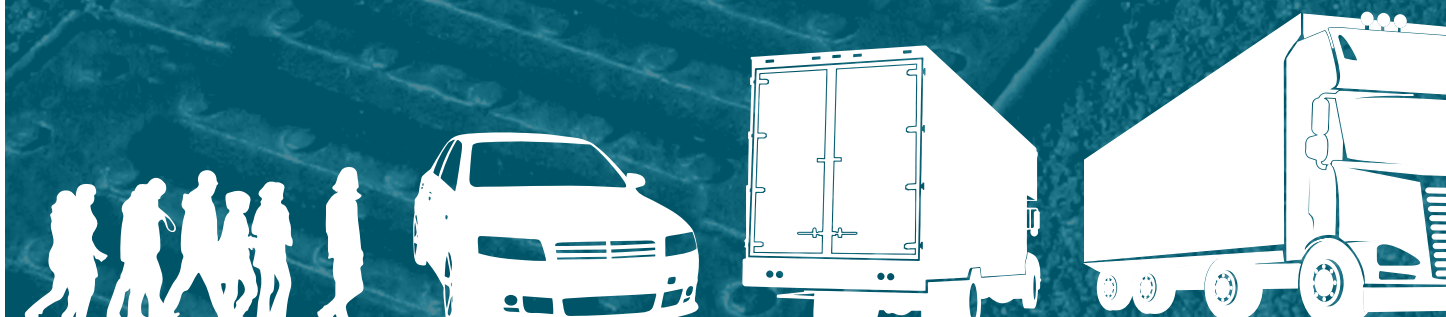
Codice	Descrizione
S4505TP5	Chiusura in PVC per copertura thin feritoia da 15mm, lunghezza = 500mm
S4505TP	Chiusura in PVC per copertura thin feritoia da 15mm, lunghezza = 1000mm

CANALI IN CEMENTO VIBROCOMPRESSO

La nuova generazione di canali vibrocompressi SERIE R GRIDIRON, è il risultato di una attenta ed accurata progettazione, introducendo così innovazione e perfezionamento al settore delle canalizzazioni.

Il calcestruzzo vibrocompresso, ottenuto dalla miscelazione di inerti di fiume e cemento 42,5 R certificati, uniti alle modalità produttive di vibrazione e compressione, conferiscono ai canali SERIE R elevata resistenza alla compressione ($R_{cK} > 45 \text{ N/mm}^2$), ai cicli gelo e disgelo, all'erosione climatica e a quella meccanica. Le griglie in ghisa GJS500-7 alloggiare su profili in acciaio zincato, vengono bloccate con un particolare fissaggio meccanico in modo tale da creare un corpo unico con il manufatto, al fine di distribuire uniformemente le sollecitazioni create dal passaggio dei veicoli garantendo inoltre stabilità e silenziosità.

La classificazione ed il controllo sono conformi alla normativa Europea UNI EN 1433.



CLASSI DI PORTATA
Secondo la norma UNI EN 1433

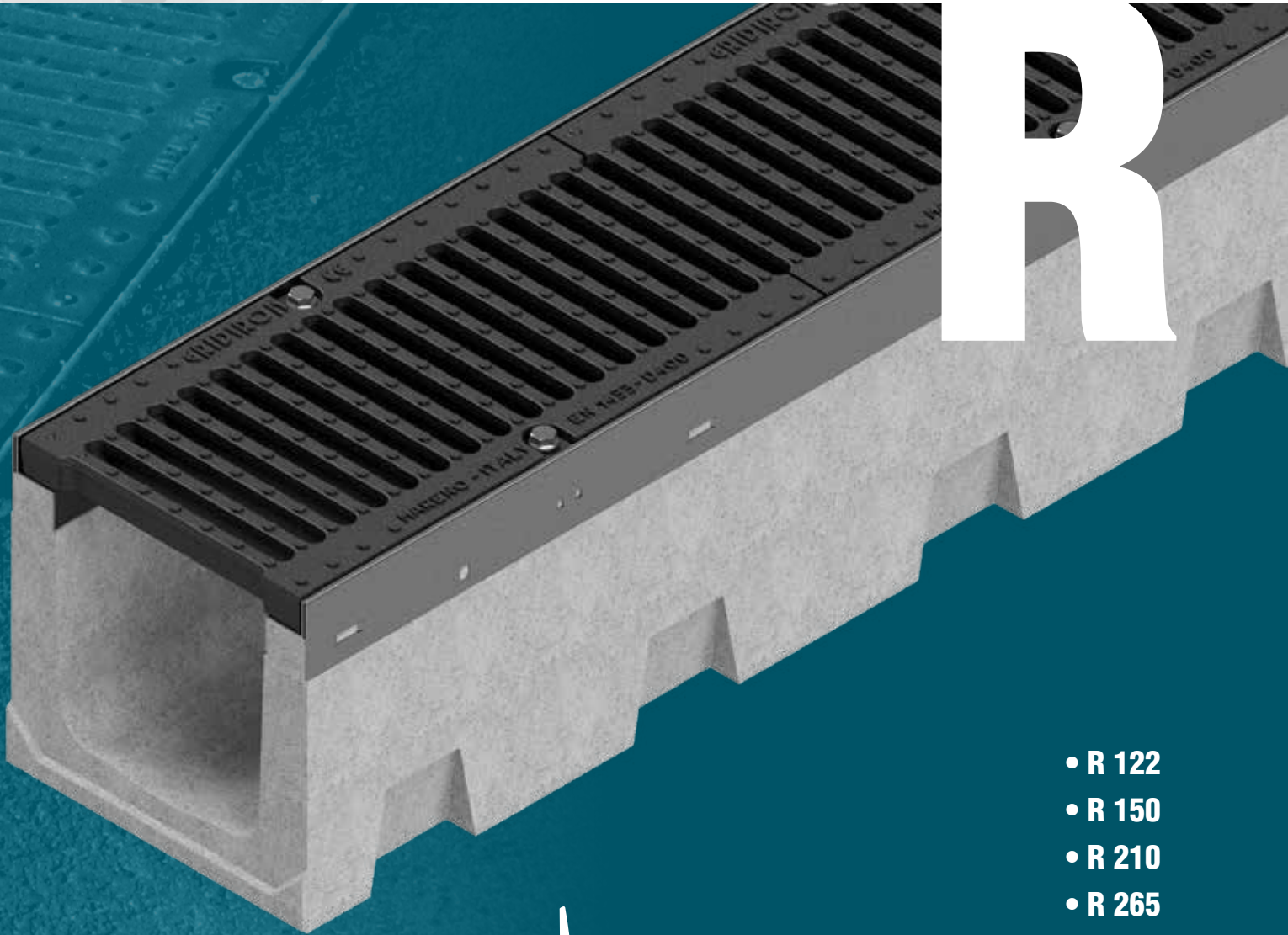


A 15 • B 125 • C 250 • D 400 • E 600 • F 900

SERIE

R

- R 122
- R 150
- R 210
- R 265
- R 315
- R 365
- R 495
- R 595



CANALI IN CEMENTO VIBROCOMPRESSO

SERIE R

SISTEMA E CARATTERISTICHE TECNICHE



GRIGLIE IN GHISA

Per classi di portata D 400 - E 600 con la possibilità di verniciare in tinte RAL su richiesta

VITI E DADI DI BLOCCAGGIO

in acciaio Inox

VASCETTA/FILTRO

sp. 10/10 in acciaio Inox AISI 304

SETTI A FRATTURA

per adattare i pozzetti al canale serie R o per eventuali altri punti di scarico (predisposizione per tubi Ø125)

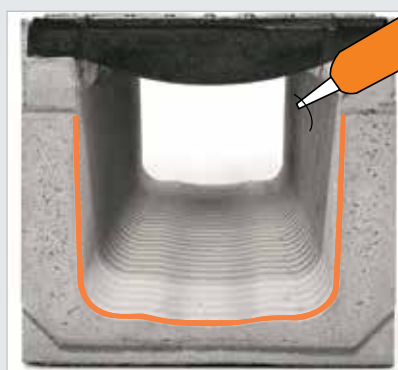
RACCORDO

per canale

CANALE VIBROCOMPRESSO

POZZETTO

in CLS armato



INCASTRO PERFETTO E STABILE

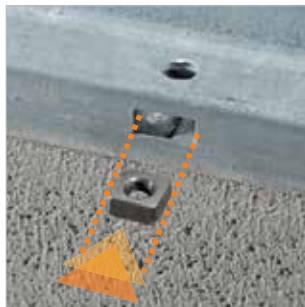
Le testate dei canali sono realizzate con incastri maschio-femmina aventi, nel lato interno, una sede che ne permette la loro sigillatura. Si consiglia l'impiego di sigillante silconico a reticolazione neutra con basso modulo.

Per garantire un perfetto accoppiamento le stesse sono state smussate nella parte inferiore ovviando così all'accumulo di materiale di posa che normalmente si crea, nel momento di accostamento, strisciando sul sottofondo.



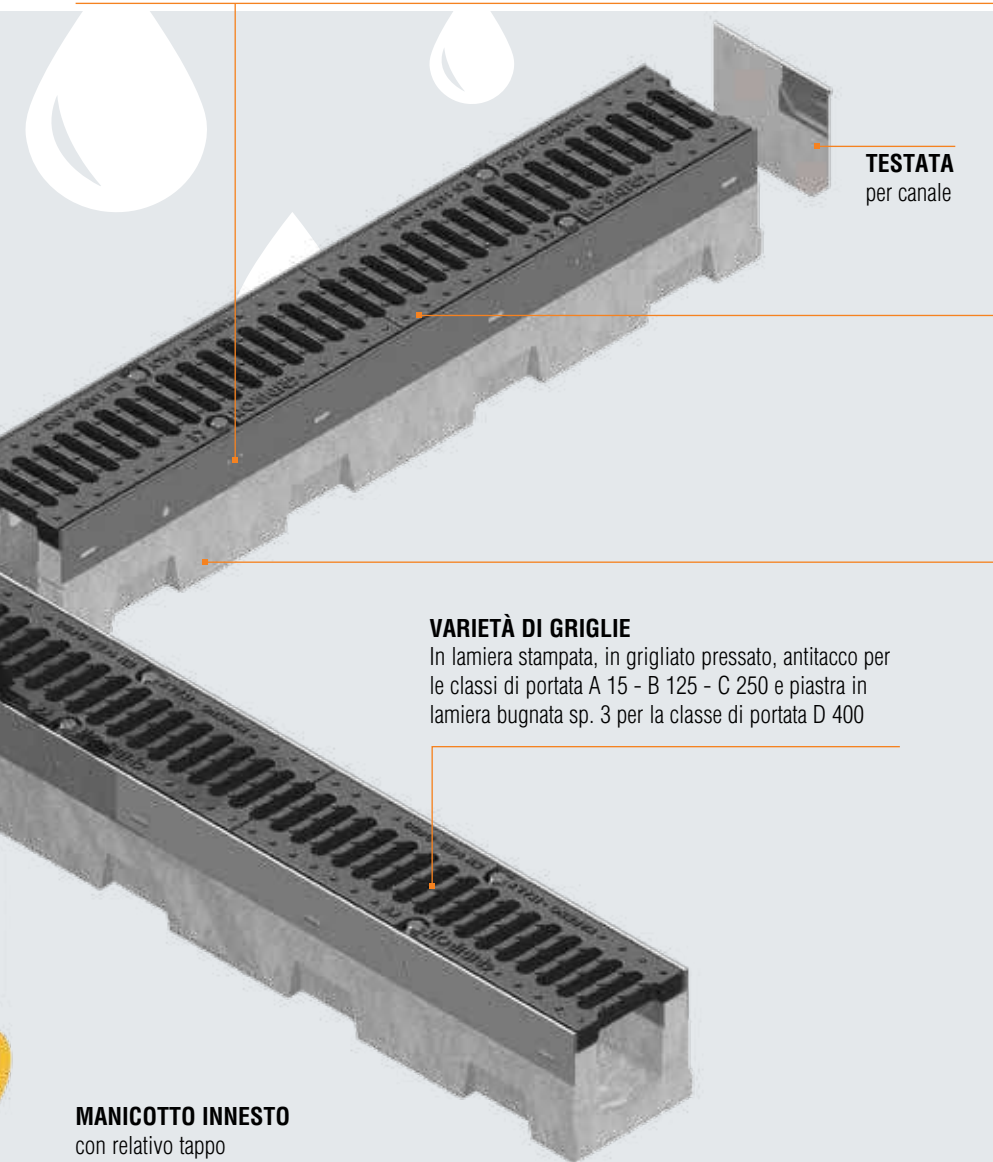
SISTEMA DI FISSAGGIO DI PROGETTAZIONE GRIDIRON

Zanca ancorata nel calcestruzzo con sede per alloggiamento del dado nel quale viene inserita la vite



ANCORAGGIO DEI PROFILI ZINCATI

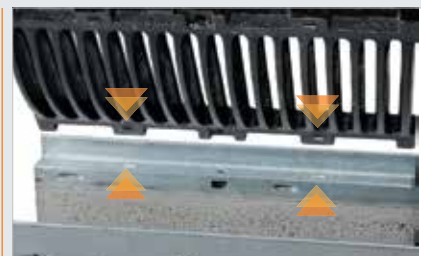
I profili sono in acciaio zincato ed ancorati al canale mediante fissaggi laterali e con particolari zanche di progettazione GRIDIRON, nelle quali viene alloggiato il dado filettato atto a ricevere la vite. Questo importante accorgimento, non essendo direttamente filettato il profilo, permette di sostituire facilmente il dado qualora la filettatura si usurasse.



TESTATA
per canale

VARIETÀ DI GRIGLIE

In lamiera stampata, in grigliato pressato, antitacco per le classi di portata A 15 - B 125 - C 250 e piastra in lamiera bugnata sp. 3 per la classe di portata D 400



BLOCCAGGIO GRIGLIE E PROFILO ZINCATO

Le griglie in ghisa bloccate al canale sono provviste nella parte inferiore di quattro tacche in rilievo, le quali alloggiando nelle relative bugne di riferimento ricavate sul profilo salvabordo ne impediscono il movimento longitudinale.



MASSIMA SICUREZZA

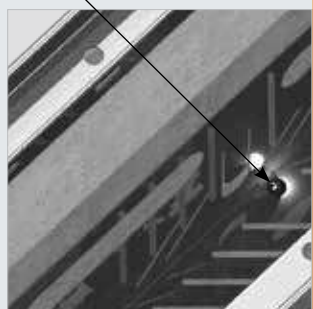
Tutti i canali SERIE R devono essere messi in opera secondo le istruzioni previste dalla normativa UNI EN 1433. GRIDIRON ha realizzato su ogni fianco quattro rientranze che migliorano l'ancoraggio al rinfiacimento e permettono, mediante l'utilizzo di apposita attrezzatura, di posizionarlo facilmente, di ridurre lo sforzo e il tempo di applicazione.

MANICOTTO INNESTO con relativo tappo

COMPONENTI PARTICOLARI POZZETTI

Vaschetta/filtro fissata con N°2 viti a garanzia di massima stabilità e funzionalità.

Vite

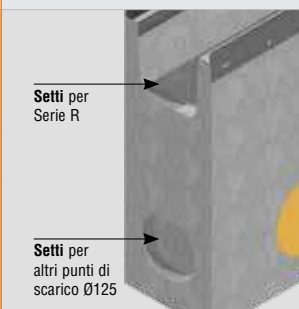


Drenaggio totale e sicuro attraverso l'apposito manicotto in PVC, sono previsti inoltre dei setti a frattura per l'innesco di tubi Ø125



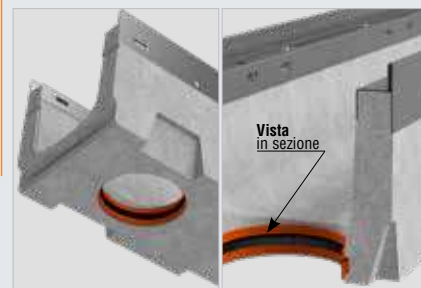
Foro di scarico: Il foro sul fondo ha la sola funzione di non far riempire d'acqua il pozzetto durante il deposito in magazzino
Manicotto in PVC dotato di guarnizione elastomerica

Setti a frattura predisposti per un innesto perfetto dei canali. Sono presenti altri setti a frattura, 1 sul mod. R 150 e 3 su tutti gli altri modelli per eventuali altri punti di scarico con tubi da Ø125



Setti per Serie R

Setti per altri punti di scarico Ø125



Vista in sezione

MANICOTTO CON GUARNIZIONE

I canali della Serie R possono essere forniti con il manicotto comprensivo di guarnizione direttamente incorporato nel canale. Questa soluzione permette all'installatore di ridurre i tempi di posa evitando forature e sigillature. Il manicotto consente l'inserimento di componenti quali tubi e curve standard presenti in commercio. Disponibile per la **Serie R150, R210, R265 e R315.**

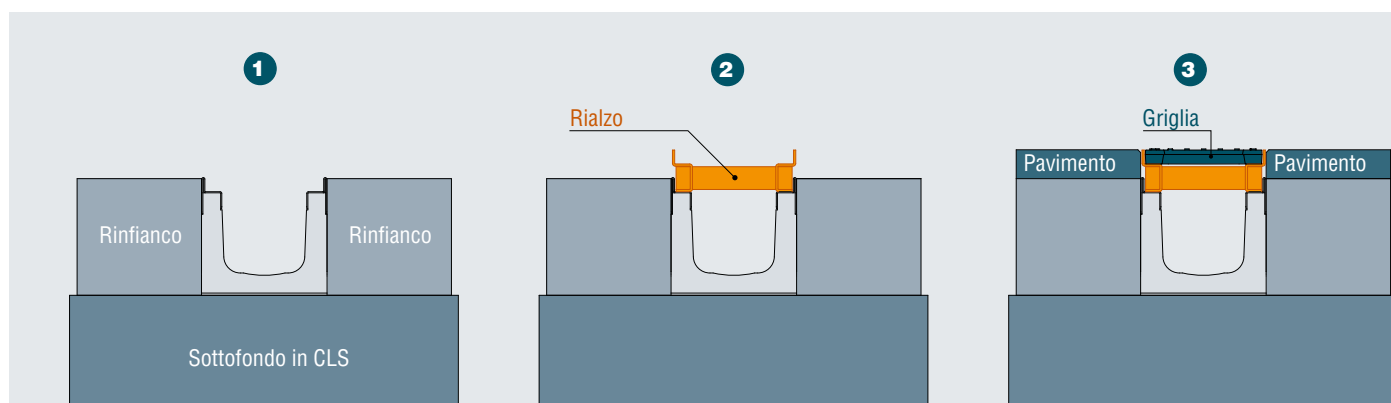
CANALI IN CEMENTO VIBROCOMPRESSO

SERIE R

RIALZO PER POSA IN DUE FASI

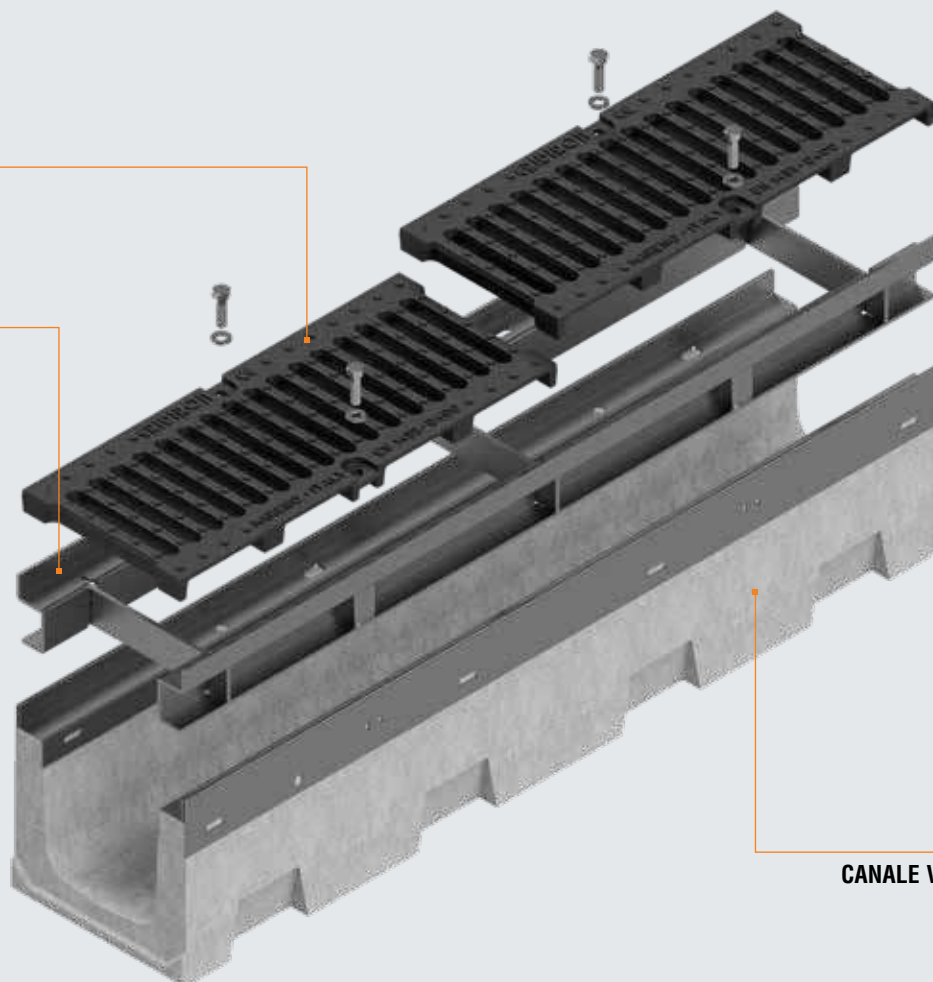
Il rialzo in acciaio è un elemento indispensabile nelle situazioni in cui è richiesta la posa della linea di drenaggio ma lo stato d'avanzamento dell'opera prevede che passi un lasso di tempo più o meno lungo per la posa della pavimentazione finita.

Il rialzo infatti, e con esso la pavimentazione, possono essere collocati anche molto tempo dopo la posa del canale, in questo modo il cantiere può rimanere asciutto ed in sicurezza durante il tempo necessario al completamento dell'opera.



GRIGLIA IN GHISA

RIALZO



CANALE VIBROCOMPRESSO

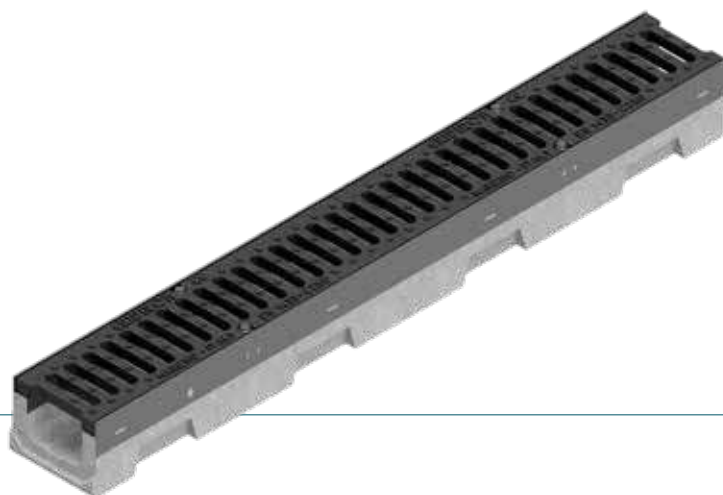
CANALI IN CEMENTO VIBROCOMPRESSO

SERIE R 122

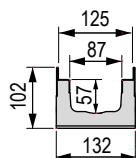
Larghezza griglia 122 mm

Canale in cemento vibrocompresso con profili salvabordo zincati.

La vendita dei canali viene effettuata esclusivamente a bancali interi ed in abbinamento alle griglie.



Dimensioni Canale Serie R 122



Griglie disponibili **NB: le griglie in arancio sono disponibili solo su richiesta**



- ① Griglia in lamiera stampata sp. 12/10, zincata
A 15
- ② Griglia in pressato, maglia 55x11 antitacco, zincata
B 125
- ③ Griglia in pressato, maglia 33x33, zincata
C 250
- ④ Griglia in pressato, maglia 33x11 antitacco, zincata
C 250
- ⑤ Piastra in lamiera bugnata sp. 3, zincata
C 250
- ⑥ Griglia in ghisa
C 250

Canale Serie R 122 completo di griglia - Lunghezza 1000 mm

L. Canale mm	Codice	Griglia	Descrizione del canale assemblato con griglia completo di accessori	Peso kg	Classe di portata
1000	4R00SGL	①	Canale completo di griglia in lamiera stampata bordata a "C" sp. 12/10 zincata a caldo	17,61	A 15
	4R00GPB	②	Canale completo di griglia in pressato bordata a "C" 20x2-10x2 55x11 antitacco zincata a caldo	18,20	B 125
	4R00SGP	③	Canale completo di griglia in pressato bordata a "C" 20x2-10x2 33x33 zincata a caldo	18,38	C 250
	4R00SGPA	④	Canale completo di griglia in pressato bordata a "C" 20x2-10x2 33x11 antitacco zincata a caldo	23,81	
	4R00SP	⑤	Canale completo di piastra in lamiera bugnata sp. 3, rinforzata e zincata a caldo	21,79	
	4R00SGG	⑥	Canale completo di 2 griglie in ghisa GJS500-7	23,00	

Accessori Serie R 122

Codice	Descrizione	Peso kg
4R00TID	Testata destra di chiusura del canale lato femmina	1,16
4R00TIS	Testata sinistra di chiusura del canale lato maschio	0,30
4R00RI	Raccordo per canale Ø40 mm	0,30
4F00SF	Foratura fondo canale Ø82 mm	

Canale Serie R 122 senza griglia - Lunghezza 1000 mm

L. Canale mm	Codice	Descrizione	Passaggio acqua mm	Sezione di scolo cm ²	Peso kg	Pezzi bancale
1000	4R00S	Canale R122 in cemento vibrocompresso additivato, con profili salvabordo zincati, a norma UNI EN 1433.	87	45	15,81	56

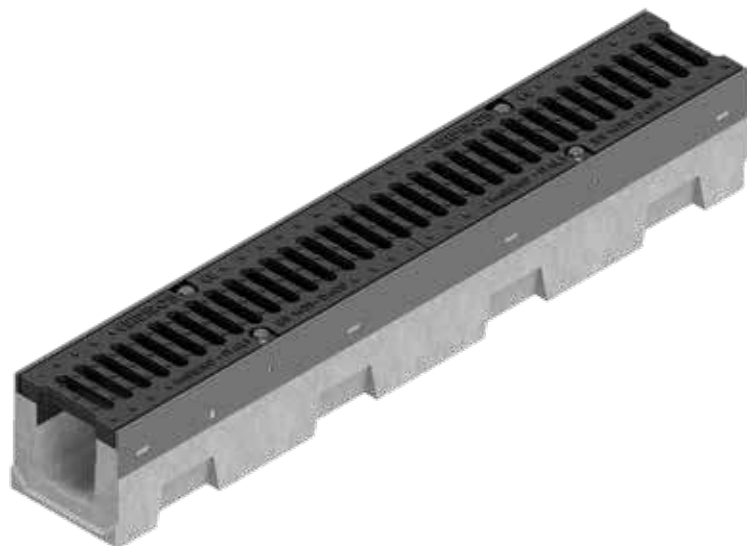
CANALI IN CEMENTO VIBROCOMPRESSO

SERIE R 150

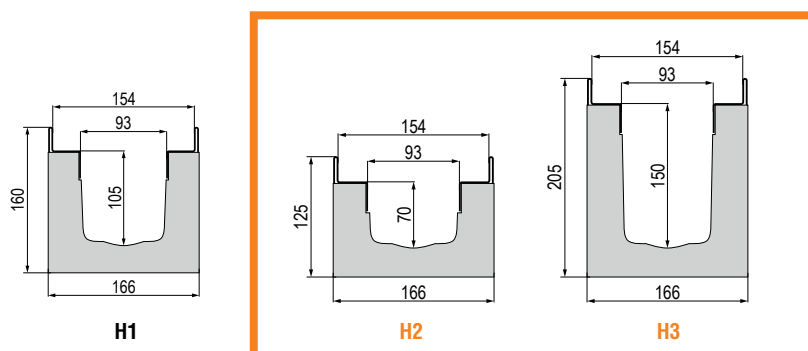
Larghezza griglia 150 mm

Canale in cemento vibrocompresso con profili salvabordo zincati.

La vendita dei canali viene effettuata esclusivamente a bancali interi ed in abbinamento alle griglie.



Dimensioni Canale Serie R 150



NB: le misure in arancio indicano le altezze disponibili solo su richiesta

Griglie disponibili



① Griglia in pressato, maglia 33x33, zincata
C 250

② Griglia in pressato, maglia 33x11 antitacco, zincata
C 250

③ Piastra in lamiera bugnata sp. 3, zincata
D 400

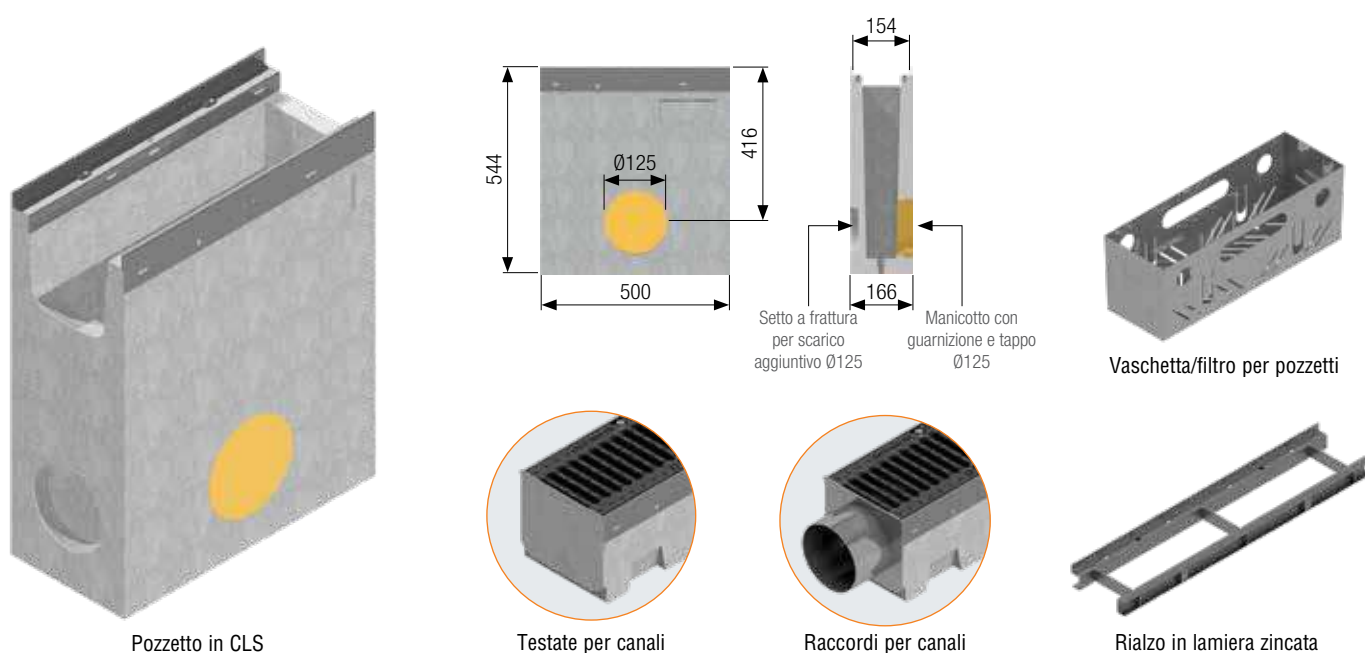
④ Griglia in ghisa
D 400

⑤ Griglia in ghisa
E 600

⑥ Griglia in ghisa
F 900

Canale Serie R 150 completo di griglia - Lunghezza 1000 mm

L. Canale mm	Codice	Griglia	Descrizione del canale assemblato con griglia completo di accessori	Peso kg	Classe di portata
1000	4R01SGP	①	Canale completo di griglia in pressato bordata a "C" 25x2-10x2 33x33 zincata a caldo	38,08	C 250
	4R01SGPA	②	Canale completo di griglia in pressato bordata a "C" 25x2-10x2 33x11 antitacco zincata a caldo	38,68	
	4R01SP	③	Canale completo di piastra in lamiera bugnata sp 3, rinforzata e zincata a caldo	45,26	D 400
	4R01SGG	④	Canale completo di 2 griglie in ghisa GJS500-7 D 400	43,00	
	4R01SGSE	⑤	Canale completo di 2 griglie in ghisa GJS500-7 E 600	43,20	
	4R01SGSF	⑥	Canale completo di 2 griglie in ghisa GJS500-7 F 900	44,94	



Pozzetto in CLS

Testate per canali

Raccordi per canali

Rialzo in lamiera zincata

Pozzetto CLS Serie R 150 completo di griglia - Lunghezza 500 mm

L. Pozzetto mm	Codice	Griglia	Descrizione del pozzetto assemblato con griglia completo di accessori	Peso kg	Classe di portata
500	4R01PZGP	①	Pozzetto completo di griglia in pressato bordata a "C" 25x2-10x2 33x33 zincata a caldo	66,11	C 250
	4R01PZGPA	②	Pozzetto completo di griglia in pressato bordata a "C" 25x2-10x2 33x11 antitacco zincata a caldo	66,87	
	4R01PZP	③	Pozzetto completo di piastra in lamiera bugnata sp. 3, rinforzata e zincata a caldo	69,65	D 400
	4R01PZGS	④	Pozzetto completo di griglia in ghisa GJS500-7 D 400	68,48	
	4R01PZGSE	⑤	Pozzetto completo di griglia in ghisa GJS500-7 E 600	68,60	E 600
	4R01PZGSF	⑥	Pozzetto completo di griglia in ghisa GJS500-7 F 900	69,49	F 900

Pozzetto CLS Serie R 150 senza griglia ed accessori

Codice	Descrizione	Peso kg
4R01PZ	Pozzetto in cemento armato con profilo zincato L. 500 mm	64,20
4R01VI	Vaschetta/Filtro in acciaio inox Aisi 304	1,16
4R01TID	Testata destra di chiusura del canale lato femmina	0,30
4R01TIS	Testata sinistra di chiusura del canale lato maschio	0,30
4R01RI	Raccordo con tubo di scarico diam. 89 mm	0,52
4R01PR	Rialzo in lamiera zincata per posa canale in due fasi	
	Foratura fondo canale Ø75 mm	

Canale Serie R 150 senza griglia - Lunghezza 1000 mm

L. Canale mm	Codice	Descrizione	Passaggio acqua mm	Sezione di scolo cm ²	Peso kg	Pezzi bancale
1000	4R01S	Canale R150 H1 in cemento vibrocompressato additivato, con profili salvabordo zincati, a norma UNI EN 1433	93	90	34,36	36
	4R011S	Canale R150 H2 in cemento vibrocompressato additivato, con profili salvabordo zincati, a norma UNI EN 1433	93	60	27,50	42
	4R012S	Canale R150 H3 in cemento vibrocompressato additivato, con profili salvabordo zincati, a norma UNI EN 1433	93	133	42,00	30

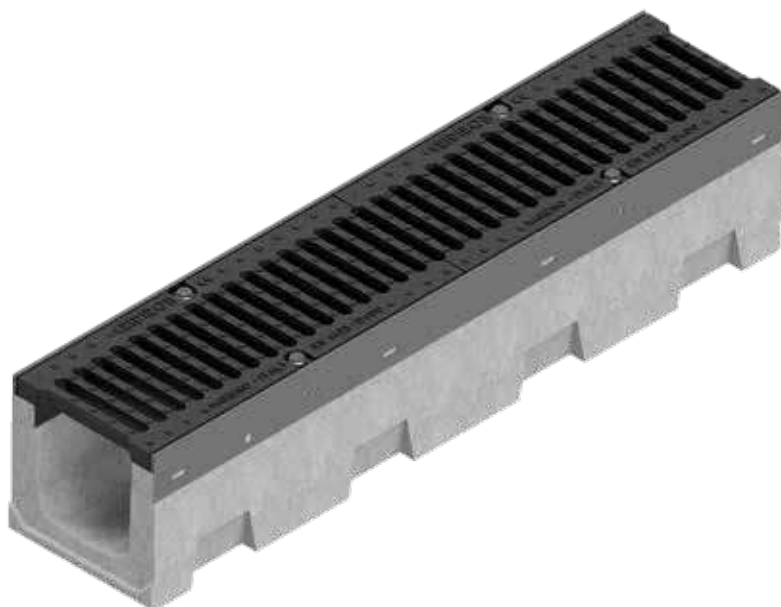
CANALI IN CEMENTO VIBROCOMPRESSO

SERIE R 210

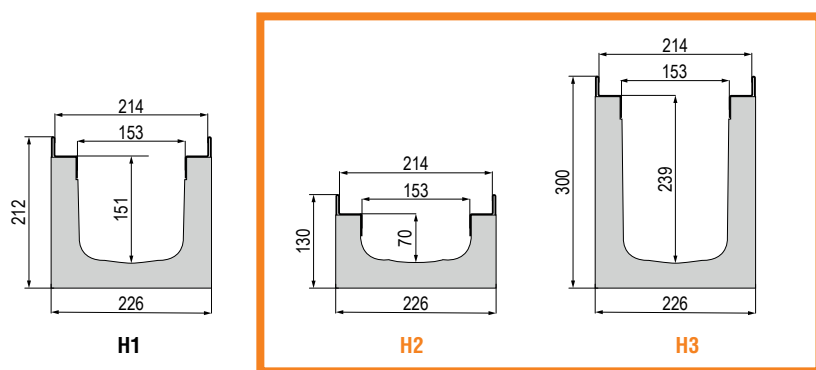
Larghezza griglia 210 mm

Canale in cemento vibrocompresso con profili salvabordo zincati.

La vendita dei canali viene effettuata esclusivamente a bancali interi ed in abbinamento alle griglie.

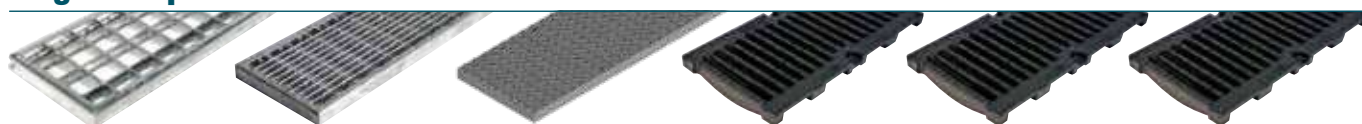


Dimensioni Canale Serie R 210



NB: le misure in arancio indicano le altezze disponibili solo su richiesta

Griglie disponibili



①

Griglia in pressato, maglia 33x33, zincata
C 250

②

Griglia in pressato, maglia 33x11 antitacco, zincata
C 250

③

Piastra in lamiera bugnata sp. 3, zincata
D 400

④

Griglia in ghisa
D 400

⑤

Griglia in ghisa
E 600

⑥

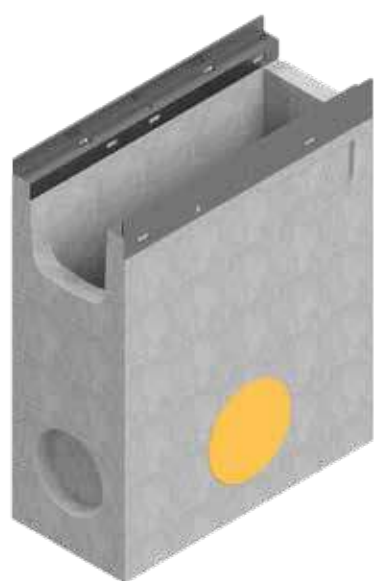
Griglia in ghisa
F 900



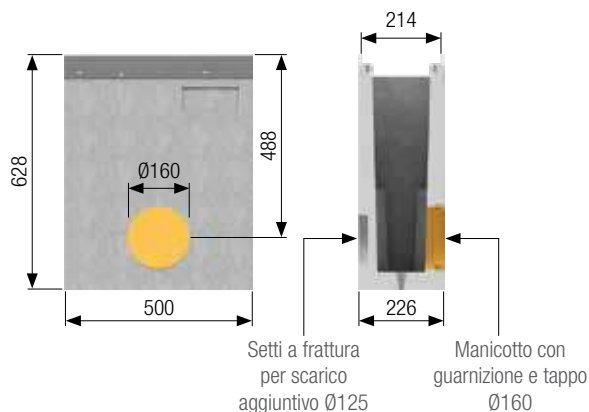
Canale Serie R 210 completo di griglia - Lunghezza 1000 mm

L. Canale mm	Codice	Griglia	Descrizione del canale H1 assemblato con griglia completo di accessori	Peso kg	Classe di portata
1000	4R02SGP	①	Canale completo di griglia in pressato bordata a "C" zincata a caldo 25x2-10x2 33x33	54,65	C 250
	4R02SGPA	②	Canale completo di griglia in pressato bordata a "C" antitacco zincata a caldo 25x2-10x2 33x11	55,38	
	4R02SP	③	Canale completo di piastra in lamiera bugnata sp. 3, rinforzata e zincata a caldo	64,28	D 400
	4R02SGG	④	Canale completo di 2 griglie in ghisa GJS500-7 D 400	58,44	
	4R02SGSE	⑤	Canale completo di 2 griglie in ghisa GJS500-7 E 600	64,96	
	4R02SGSF	⑥	Canale completo di 2 griglie in ghisa GJS500-7 F 900	69,59	

Accessori Serie R 210



Pozzetto in CLS

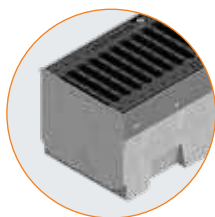


Setti a frattura per scarico aggiuntivo Ø125

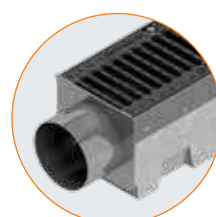
Manicotto con guarnizione e tappo Ø160



Vaschetta/filtro per pozzetti



Testate per canali



Raccordi per canali



Rialzo in lamiera zincata

Pozzetto CLS Serie R 210 completo di griglia - Lunghezza 500 mm

L. Pozzetto mm	Codice	Griglia	Descrizione del pozzetto assemblato con griglia completo di accessori	Peso kg	Classe di portata
500	4R02PZGP	①	Pozzetto completo di griglia in pressato bordata a "C" 25x2-10x2 33x33 zincata a caldo	80,65	C 250
	4R02PZGPA	②	Pozzetto completo di griglia in pressato bordata a "C" 25x2-10x2 33x11 antitacco zincata a caldo	81,15	
	4R02PZP	③	Pozzetto completo di piastra in lamiera bugnata sp. 3, rinforzata e zincata a caldo	86,00	D 400
	4R02PZGS	④	Pozzetto completo di griglia in ghisa GJS500-7 D 400	85,06	E 600
	4R02PZGSE	⑤	Pozzetto completo di griglia in ghisa GJS500-7 E 600	86,20	
	4R02PZGSF	⑥	Pozzetto completo di griglia in ghisa GJS500-7 F 900	88,62	

Pozzetto CLS Serie R 210 senza griglia ed accessori

Codice	Descrizione	Peso kg
4R02PZ	Pozzetto in cemento armato con profilo zincato L. 500 mm	78,80
4R02VI	Vaschetta/Filtro in acciaio inox Aisi 304	1,50
4R02TID	Testata destra di chiusura del canale lato femmina	0,53
4R02TIS	Testata sinistra di chiusura del canale lato maschio	0,53
4R02RI	Raccordo con tubo di scarico Ø156 mm	1,30
4R02PR	Rialzo in lamiera zincata per posa canale in due fasi	
	Foratura fondo canale Ø125 mm	

Canale Serie R 210 senza griglia - Lunghezza 1000 mm

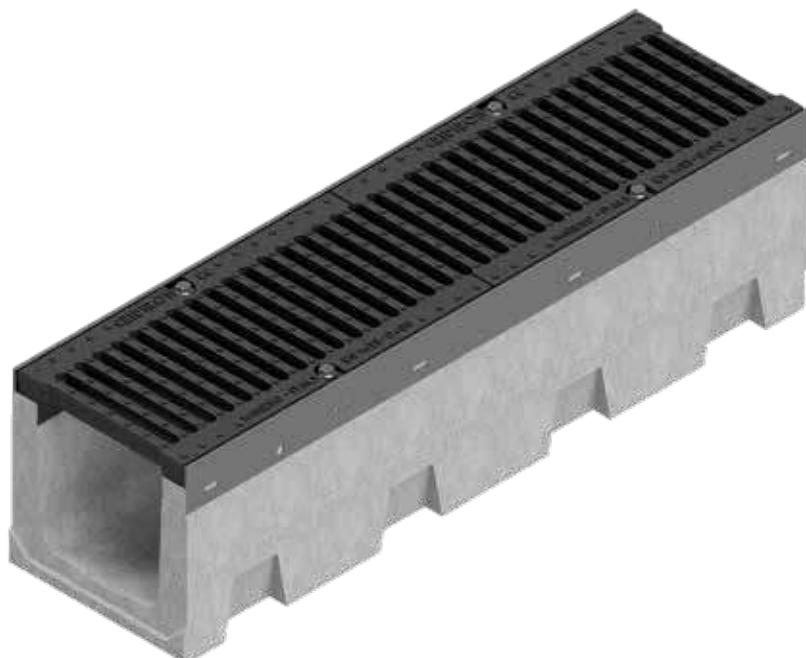
L. Canale mm	Codice	Descrizione	Passaggio acqua mm	Sezione di scolo cm ²	Peso kg	Pezzi bancale
1000	4R02S	Canale R210 H1 in cemento vibrocompresso additivato, con profili salvabordo zincati, a norma UNI EN 1433.	153	216	49,88	20
	4R021S	Canale R210 H2 in cemento vibrocompresso additivato, con profili salvabordo zincati, a norma UNI EN 1433.	153	115	35,22	25
	4R022S	Canale R210 H3 in cemento vibrocompresso additivato, con profili salvabordo zincati, a norma UNI EN 1433.	153	350	63,40	20

CANALI IN CEMENTO VIBROCOMPRESSO

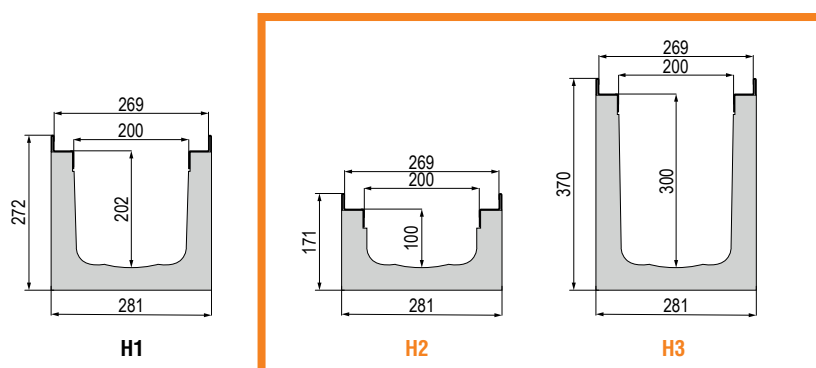
SERIE R 265

Larghezza griglia 265 mm

Canale in cemento vibrocompresso con profili salvabordo zincati.
La vendita dei canali viene effettuata esclusivamente a bancali interi ed in abbinamento alle griglie.

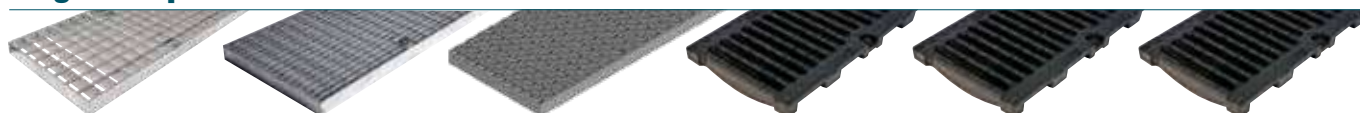


Dimensioni Canale Serie R 265



NB: le misure in arancio indicano le altezze disponibili solo su richiesta

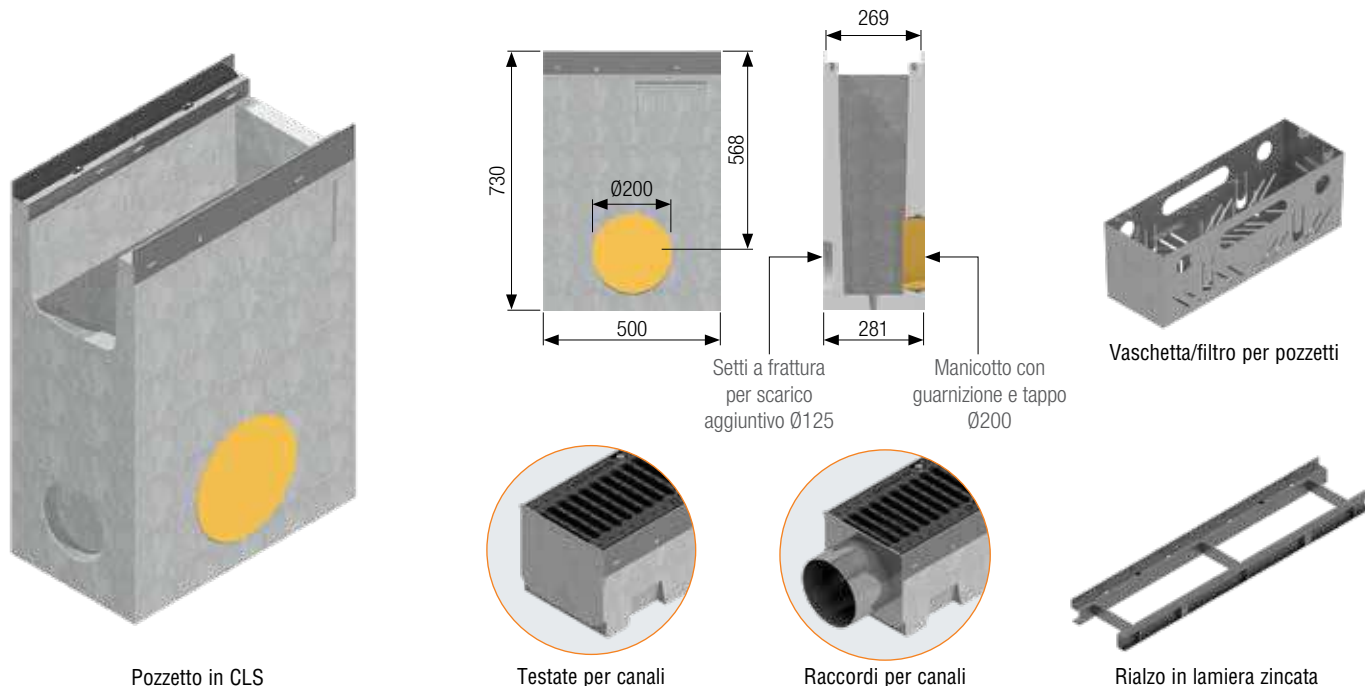
Griglie disponibili



- ① Griglia in pressato, maglia 33x33, zincata
C 250
- ② Griglia in pressato, maglia 33x11 antitacco, zincata
C 250
- ③ Piastra in lamiera bugnata sp. 3, zincata
D 400
- ④ Griglia in ghisa
D 400
- ⑤ Griglia in ghisa
E 600
- ⑥ Griglia in ghisa
F 900

Canale Serie R 265 completo di griglia - Lunghezza 1000 mm

L. Canale mm	Codice	Griglia	Descrizione del canale assemblato con griglia completo di accessori	Peso kg	Classe di portata	
1000	4R03SGP	①	Canale completo di griglia in pressato 30x3-10x2 33x33 zincata a caldo	80,56	C 250	
	4R03SGPA	②	Canale completo di griglia in pressato 30x3-10x2 33x11 antitacco zincata a caldo	83,12		
	4R03SP	③	Canale completo di piastra in lamiera bugnata sp. 3, rinforzata e zincata a caldo	91,82	D 400	
	4R03SGG	④	Canale completo di 2 griglie in ghisa GJS500-7 D 400	88,70		
	4R03SGSE	⑤	Canale completo di 2 griglie in ghisa GJS500-7 E 600	96,80		E 600
	4R03SGSF	⑥	Canale completo di 2 griglie in ghisa GJS500-7 F 900	98,58		



Pozzetto CLS Serie R 265 completo di griglia - Lunghezza 500 mm

L. Pozzetto mm	Codice	Griglia	Descrizione del pozzetto assemblato con griglia completo di accessori	Peso kg	Classe di portata
500	4R03PZGP	①	Pozzetto completo di griglia in pressato 30x3-10x2 33x33 zincata a caldo	110,15	C 250
	4R03PZGPA	②	Pozzetto completo di griglia in pressato 30x3-10x2 33x11 antitacco zincata a caldo	111,81	
	4R03PZP	③	Pozzetto completo di piastra in lamiera bugnata sp. 3, rinforzata e zincata a caldo	115,42	D 400
	4R03PZGS	④	Pozzetto completo di griglia in ghisa GJS500-7 D 400	114,70	
	4R03PZGSE	⑤	Pozzetto completo di griglia in ghisa GJS500-7 E 600	117,86	E 600
	4R03PZGSF	⑥	Pozzetto completo di griglia in ghisa GJS500-7 F 900	118,80	F 900

Pozzetto CLS Serie R 265 senza griglia ed accessori

Codice	Descrizione	Peso kg
4R03PZ	Pozzetto in cemento armato con profilo zincato L. 500 mm	105,80
4R03VI	Vaschetta/Filtro in acciaio inox Aisi 304	1,71
4R03TID	Testata destra di chiusura del canale lato femmina	1,11
4R03TIS	Testata sinistra di chiusura del canale lato maschio	1,11
4R03RI	Raccordo con tubo di scarico Ø156 mm	1,81
4R03PR	Rialzo in lamiera zincata per posa canale in due fasi	
	Foratura fondo canale Ø160 mm	

Canale Serie R 265 senza griglia - Lunghezza 1000 mm

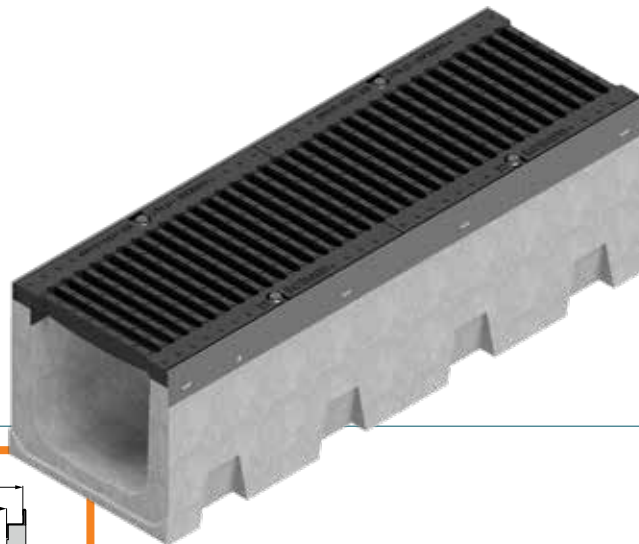
L. Canale mm	Codice	Descrizione	Passaggio acqua mm	Sezione di scolo cm ²	Peso kg	Pezzi bancale
1000	4R03S	Canale R265 H1 in cemento vibrocompressato addittivato, con profili salvabordo zincati, a norma UNI EN 1433	200	376	70,90	16
	4R031S	Canale R265 H2 in cemento vibrocompressato addittivato, con profili salvabordo zincati, a norma UNI EN 1433	200	183	51,90	24
	4R032S	Canale R265 H3 in cemento vibrocompressato addittivato, con profili salvabordo zincati, a norma UNI EN 1433	200	577	92,00	12

CANALI IN CEMENTO VIBROCOMPRESSO

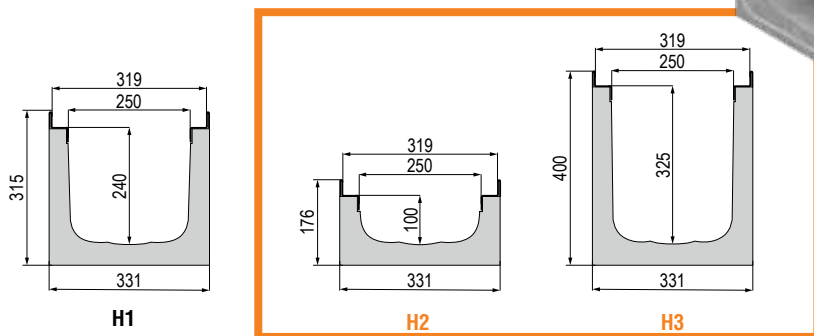
SERIE R 315

Larghezza griglia 315 mm

Canale in cemento vibrocompressato con profili salvabordo zincati.
La vendita dei canali viene effettuata esclusivamente a bancali interi ed in abbinamento alle griglie.



Dimensioni Canale Serie R 315



Griglie disponibili



Canale Serie R 315 completo di griglia - Lunghezza 1000 mm

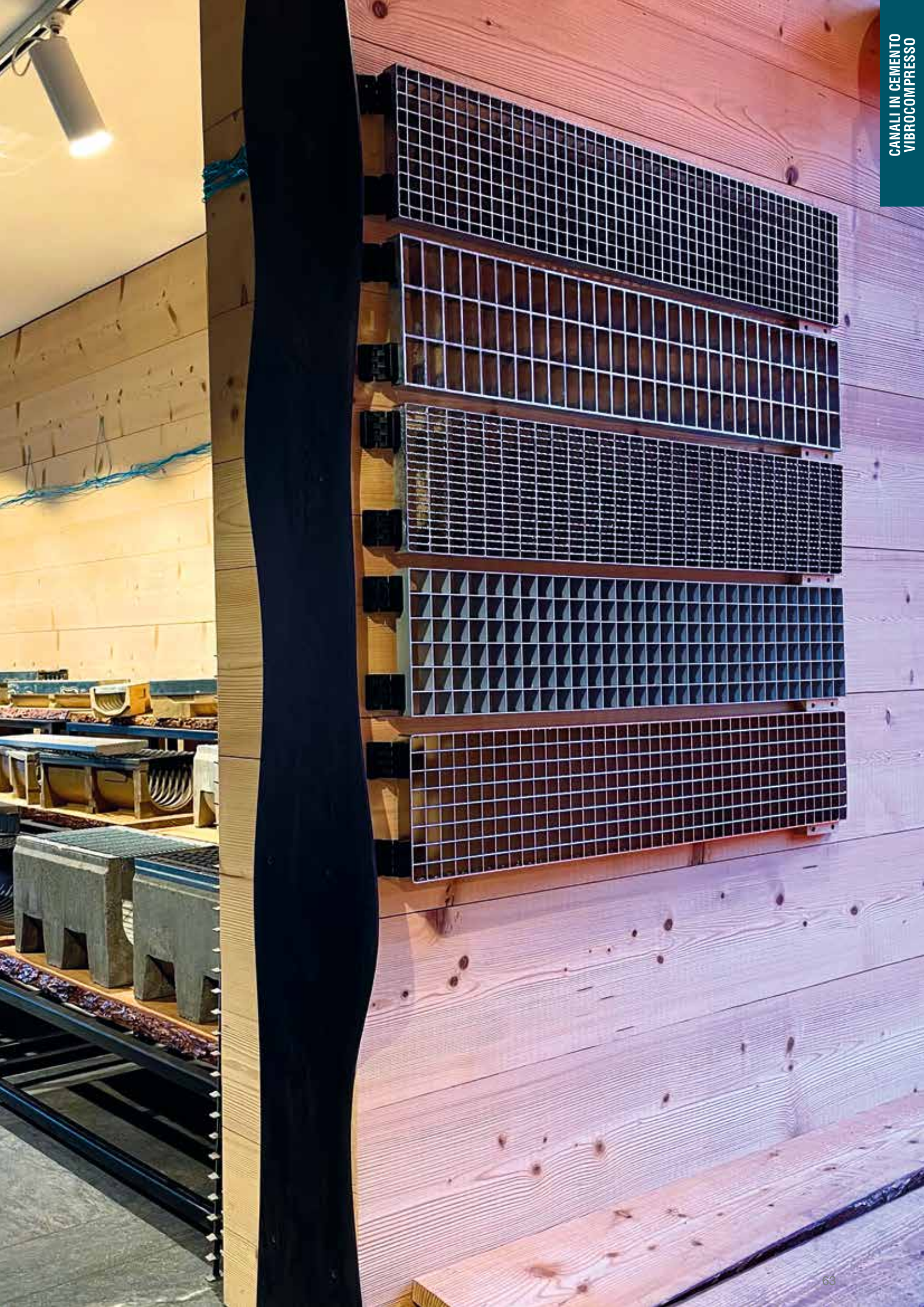
L. Canale mm	Codice	Griglia	Descrizione del canale assemblato con griglia completo di accessori	Peso kg	Classe di portata
1000	4R04SGP	①	Canale completo di griglia in pressato 30x4-10x3 33x33 zincata a caldo	104,65	C 250
	4R04SGPA	②	Canale completo di griglia in pressato 30x4-10x3 33x11 antitacco zincata a caldo	106,62	
	4R04SP	③	Canale completo di piastra in lamiera bugnata sp. 3, rinforzata e zincata a caldo	108,44	D 400
	4R04SGG	④	Canale completo di 2 griglie in ghisa GJS500-7 D 400	119,00	
	4R04SGE	⑤	Canale completo di 2 griglie in ghisa GJS500-7 E 600	124,70	
	4R04SGF	⑥	Canale completo di 2 griglie in ghisa GJS500-7 F 900	131,40	

Accessori Serie R 315

Codice	Descrizione	Peso kg
4R04TID	Testata destra di chiusura del canale lato femmina	1,52
4R04TIS	Testata sinistra di chiusura del canale lato maschio	1,52
4R04RI	Raccordo con tubo di scarico Ø200 mm	1,90
4R04PR	Rialzo in lamiera zincata per posa canale in due fasi Foratura fondo canale Ø200 mm	

Canale Serie R 315 senza griglia - Lunghezza 1000 mm

L. Canale mm	Codice	Descrizione	Passaggio acqua mm	Sezione di scolo cm ²	Peso kg	Pezzi bancale
1000	4R04S	Canale R315 H1 in cemento vibrocompressato additivato, con profili salvabordo zincati, a norma UNI EN 1433	250	562	89,30	9
	4R041S	Canale R315 H2 in cemento vibrocompressato additivato, con profili salvabordo zincati, a norma UNI EN 1433	250	224	64,40	15
	4R042S	Canale R315 H3 in cemento vibrocompressato additivato, con profili salvabordo zincati, a norma UNI EN 1433	250	778	107,75	4



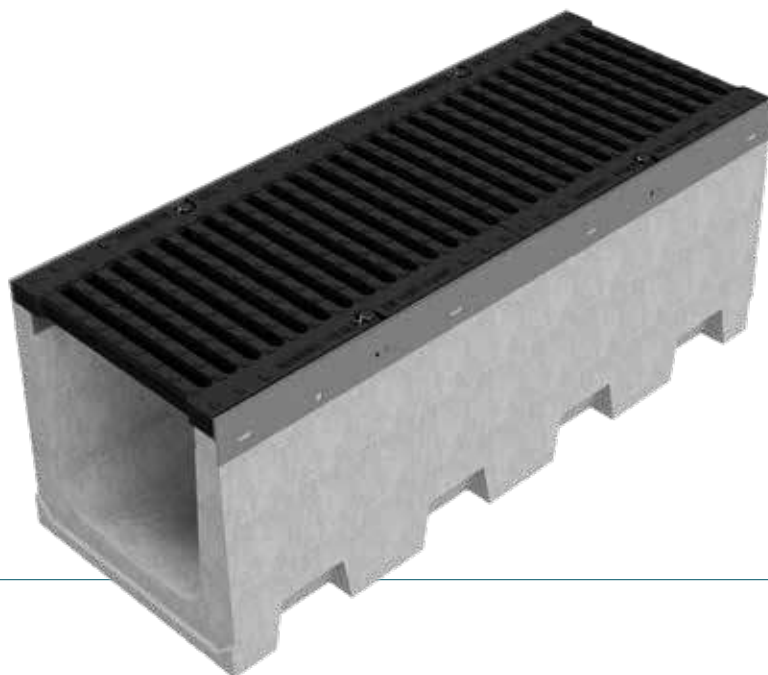
CANALI IN CEMENTO VIBROCOMPRESSO

SERIE R 365

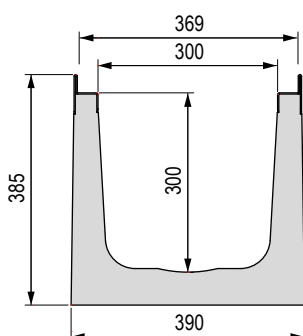
Larghezza griglia 365 mm

Canale in cemento vibrocompresso con profili salvabordo zincati.

La vendita dei canali viene effettuata esclusivamente a bancali interi ed in abbinamento alle griglie.



Dimensioni Canale Serie R 365



Griglie disponibili **NB: le griglie in arancio sono disponibili solo su richiesta**



①

Griglia in pressato, maglia 33x33, zincata
C 250

②

Griglia in pressato, maglia 33x11 antitacco, zincata
C 250

③

Griglia in pressato, maglia 22x66, zincata
D 400

④

Griglia in pressato, maglia 15x66 antitacco, zincata
D 400

⑤

Piastra in lamiera bugnata sp. 3, zincata
D 400

⑥

Griglia in ghisa
D 400

⑦

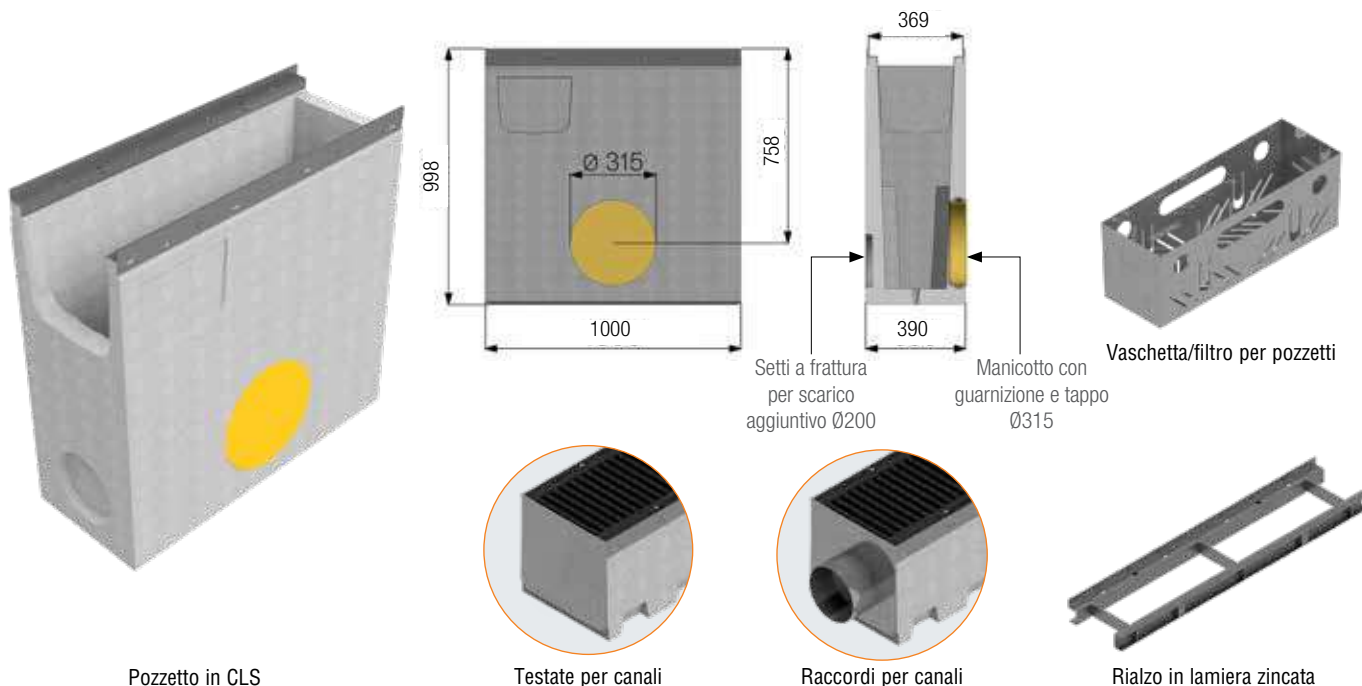
Griglia in ghisa
E 600

⑧

Griglia in ghisa
F 900

Canale Serie R 365 completo di griglia - Lunghezza 1000 mm

L. Canale mm	Codice	Griglia	Descrizione del canale assemblato con griglia completo di accessori	Peso kg	Classe di portata
1000	4R05SGP	①	Canale completo di griglia in pressato 30x5-10x4 33x33 zincata a caldo	142,00	C 250
	4R05SGPB	②	Canale completo di griglia in pressato 30x5-10x3 33x11 antitacco zincata a caldo	148,00	
	4R05SGPC	③	Canale completo di griglia in pressato 30x5-10x4 22x66 zincata a caldo	149,00	D 400
	4R05SGPA	④	Canale completo di griglia in pressato 30x4-10x3 15x66 antitacco zincata a caldo	152,00	
	4R05SP	⑤	Canale completo di piastra in lamiera bugnata 3+2, rinforzata e zincata a caldo	161,00	
	4R05SGG	⑥	Canale completo di 2 griglie in ghisa GJS500-7 D 400	165,00	E 600
	4R05SGE	⑦	Canale completo di 2 griglie in ghisa GJS500-7 E 600	171,00	
	4R05SGF	⑧	Canale completo di 2 griglie in ghisa GJS500-7 F 900	180,64	



Pozzetto CLS Serie R 365 completo di griglia - Lunghezza 1000 mm

L. Pozzetto mm	Codice	Griglia	Descrizione del pozzetto assemblato con griglia completo di accessori	Peso kg	Classe di portata
1000	4R05PZGP	①	Pozzetto completo di griglia in pressato 30x5-10x4 33x33 zincata a caldo	385,00	C 250
	4R05PZGPB	②	Pozzetto completo di griglia in pressato 30x5-10x3 33x11 antitacco zincata a caldo	391,00	
	4R05PZGPC	③	Pozzetto completo di griglia in pressato 30x5-10x4 22x66 zincata a caldo	392,00	D 400
	4R05PZGPA	④	Pozzetto completo di griglia in pressato 30x4-10x3 15x66 antitacco zincata a caldo	395,00	
	4R05PZP	⑤	Pozzetto completo di piastra in lamiera bugnata 3+2, rinforzata e zincata a caldo	404,00	
	4R05PZGS	⑥	Pozzetto completo di 2 griglie in ghisa GJS500-7 D 400	408,00	
	4R05PZGE	⑦	Pozzetto completo di 2 griglie in ghisa GJS500-7 E 600	414,00	E 600
	4R05PZGF	⑧	Pozzetto completo di 2 griglie in ghisa GJS500-7 F 900	423,64	F 900

Pozzetto CLS Serie R 365 senza griglia ed accessori

Codice	Descrizione	Peso kg
4R05PZ	Pozzetto in cemento armato con profilo zincato L= 1000 mm	369,00
4R05VI	Vaschetta/Filtro in acciaio inox Aisi 304	4,14
4R05TID	Testata destra di chiusura del canale lato femmina	2,17
4R05TIS	Testata sinistra di chiusura del canale lato maschio	2,17
4R05RI	Raccordo con tubo di scarico Ø200 mm	2,10
4R05PR	Rialzo in lamiera zincata per posa canale in due fasi	
	Foratura fondo canale Ø250	

Canale Serie R 365 senza griglia - Lunghezza 1000 mm

L. Canale mm	Codice	Descrizione	Passaggio acqua mm	Sezione di scolo cm ²	Peso kg	Pezzi bancale
1000	4R05S	Canale R365 in cemento vibrocompressato additivato, con profili salvabordo zincati, a norma UNI EN 1433.	300	835	126,00	9

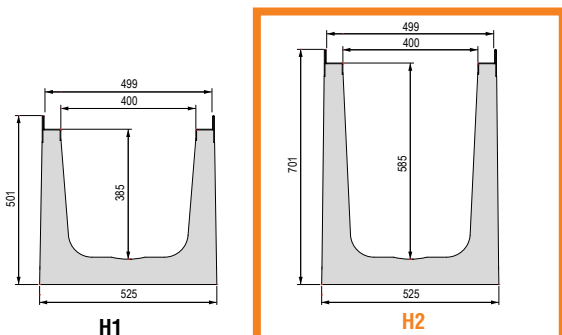
CANALI IN CEMENTO VIBROCOMPRESSO

SERIE R 495

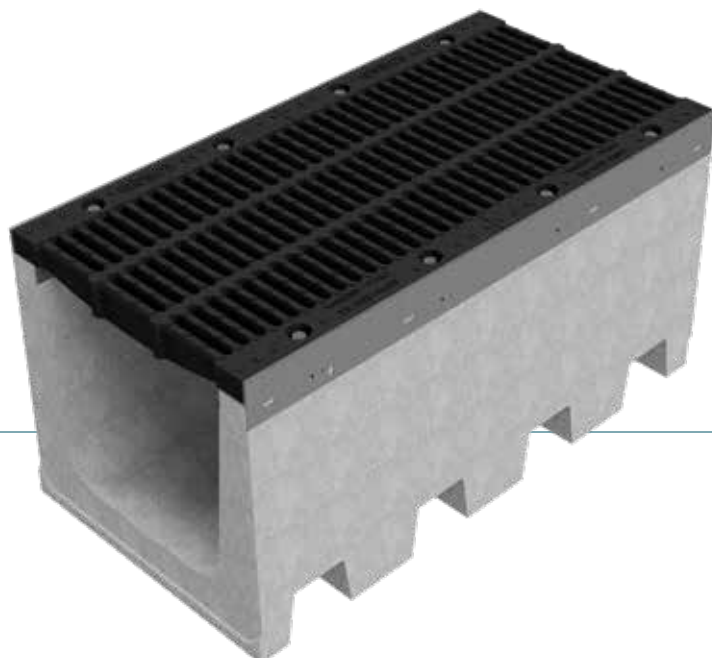
Larghezza griglia 495 mm

Canale in cemento vibrocompressato con profili salvabordo zincati. La vendita dei canali viene effettuata esclusivamente a bancali interi ed in abbinamento alle griglie.

Dimensioni Canale Serie R 495



NB: le misure in arancio indicano le altezze disponibili solo su richiesta



Griglie disponibili NB: le griglie in arancio sono disponibili solo su richiesta



①

Griglia in pressato, maglia 33x33, zincata
C 250

②

Griglia in pressato, maglia 33x11 antitacco, zincata
C 250

③

Griglia in pressato, maglia 22x66, zincata
D 400

④

Griglia in pressato, maglia 15x66 antitacco, zincata
D 400

⑤

Piastra in lamiera bugnata sp. 5, zincata
D 400

⑥

Griglia in ghisa
E 600

Canale Serie R 495 completo di griglia - Lunghezza 1000 mm

L. Canale mm	Codice	Griglia	Descrizione del canale assemblato con griglia completo di accessori	Peso kg	Classe di portata
1000	4R10SGPC	①	Canale completo di griglia in pressato 40x5-10x4 33x33 zincata a caldo	260,88	C 250
	4R10SGPB	②	Canale completo di griglia in pressato 40x5-10x3 33x11 antitacco zincata a caldo	264,70	
	4R10SGP	③	Canale completo di griglia in pressato 50x5-10x4 22x66 zincata a caldo	277,28	D 400
	4R10SGPA	④	Canale completo di griglia in pressato 40x4-10x4 15x66 antitacco zincata a caldo	273,68	
	4R10SP	⑤	Canale completo di piastra in lamiera bugnata sp. 5, rinforzata e zincata a caldo	282,64	
	4R10SGG	⑥	Canale completo di 2 griglie in ghisa GJS500-7	295,00	E 600

Accessori Canale Serie R 495

Codice	Accessori	Peso kg	Quantità
4R10TID	Testata destra di chiusura del canale lato femmina	4,53	sfuso
4R10TIS	Testata sinistra di chiusura del canale lato maschio	4,60	sfuso
4R10RI	Raccordo con tubo di scarico Ø300 mm	4,14	sfuso
4R10BR	Binari orizzontali	6,03	in barre da 3 ml
4R10M	Mensole angolari	0,28	20
4R10BV	Binari verticali	4,31	in barre da 3 ml
4R10B	Boccola autobloccante per binario	0,05	50
	Foratura fondo canale Ø250 mm		

Canale Serie R 495 senza griglia - Lunghezza 1000 mm

L. Canale mm	Codice	Descrizione	Passaggio acqua mm	Sezione di scolo cm ²	Peso kg	Pezzi bancale
1000	4R10S	Canale R495 H1 in cemento vibrocompressato additivato, con profili salvabordo zincati, a norma UNI EN 1433.	400	1390	229,00	6
	4R14S	Canale R495 H2 in cemento vibrocompressato additivato, con profili salvabordo zincati, a norma UNI EN 1433.	400	2140	276,00	4

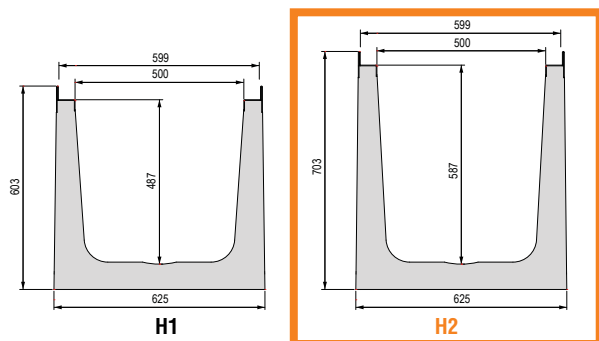
CANALI IN CEMENTO VIBROCOMPRESSO

SERIE R 595

Larghezza griglia 595 mm

Canale in cemento vibrocompressato con profili salvabordo zincati. La vendita dei canali viene effettuata esclusivamente a bancali interi ed in abbinamento alle griglie.

Dimensioni Canale Serie R 595



NB: le misure in arancio indicano le altezze disponibili solo su richiesta

Griglie disponibili NB: le griglie in arancio sono disponibili solo su richiesta



Canale Serie R 595 completo di griglia - Lunghezza 1000 mm

L. Canale mm	Codice	Griglia	Descrizione del canale assemblato con griglia completo di accessori	Peso kg	Classe di portata
1000	4R15SGP	①	Canale completo di griglia in pressato 50x5-10x4 33x33 zincata a caldo	338,50	C 250
	4R15SGPB	②	Canale completo di griglia in pressato 50x5-10x3 33x11 antitacco zincata a caldo	342,39	
	4R15SGPC	③	Canale completo di griglia in pressato 50x5-10x4 22x66 zincata a caldo	354,56	
	4R15SGPA	④	Canale completo di griglia in pressato 50x4-10x4 15x66 antitacco zincata a caldo	357,69	D 400
	4R15SP	⑤	Canale completo di piastra in lamiera bugnata sp. 5, rinforzata e zincata a caldo	370,74	
	4R15SGG	⑥	Canale completo di 2 griglie in ghisa GJS500-7	412,62	E 600

Accessori Canale Serie R 595

Codice	Accessori	Peso kg	Quantità
4R15TID	Testata destra di chiusura del canale lato femmina	4,75	sfuso
4R15TIS	Testata sinistra di chiusura del canale lato maschio	4,81	sfuso
4R15RI	Raccordo con tubo di scarico Ø300 mm	4,50	sfuso
4R15BR	Binari orizzontali	6,03	in barre da 3 ml
4R10M	Mensole angolari	0,28	20
4R15BV	Binari verticali	4,31	in barre da 3 ml
4R10B	Boccola autobloccante per binario	0,05	50
	Foratura fondo canale Ø250 mm		

Canale Serie R 595 senza griglia - Lunghezza 1000 mm

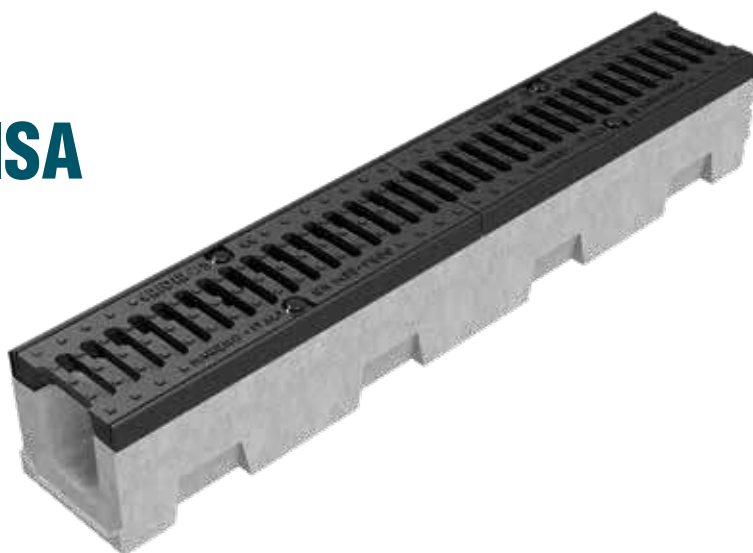
L. Canale mm	Codice	Descrizione	Passaggio acqua mm	Sezione di scolo cm ²	Peso kg	Pezzi bancale
1000	4R15S	Canale R595 H1 in cemento vibrocompressato additivato, con profili salvabordo zincati, a norma UNI EN 1433.	500	2225	297,00	4
	4R17S	Canale R595 H2 in cemento vibrocompressato additivato, con profili salvabordo zincati, a norma UNI EN 1433.	500	2700	343,00	4

CANALI IN CEMENTO VIBROCOMPRESSO

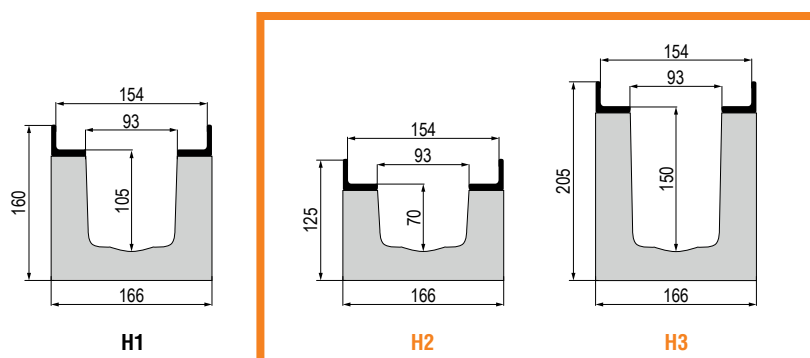
SERIE R 150 CON PROFILO IN GHISA

Larghezza griglia 150 mm

Canale in cemento vibrocompresso con profilo salvabordo in ghisa.
La vendita dei canali viene effettuata esclusivamente a bancali interi ed in abbinamento alle griglie.



Dimensioni Canale Serie R 150 con profilo in ghisa



NB: le misure in arancio indicano le altezze disponibili solo su richiesta

Griglie disponibili



①

Griglia in ghisa
D 400

②

Griglia in ghisa
E 600

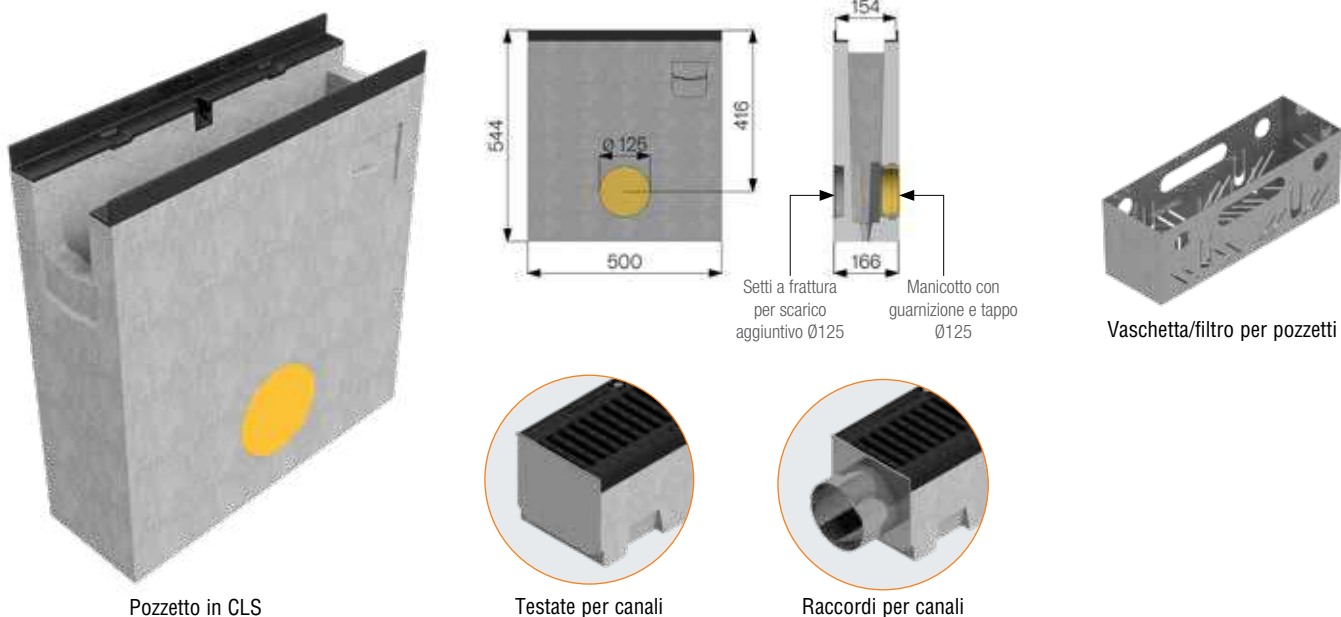
③

Griglia in ghisa
F 900

Canale Serie R 150 con profilo in ghisa completo di griglia - Lunghezza 1000 mm

L. Canale mm	Codice	Griglia	Descrizione del canale assemblato con griglia completo di accessori	Peso kg	Classe di portata
1000	4RG1SGS	①	Canale completo di 2 griglie in ghisa GJS500-7 D 400	47,00	D 400
	4RG1SGE	②	Canale completo di 2 griglie in ghisa GJS500-7 E 600	47,20	E 600
	4RG1SGF	③	Canale completo di 2 griglie in ghisa GJS500-7 F 900	48,94	F 900

Accessori Serie R 150 con profilo in ghisa



Pozzetto in CLS

Testate per canali

Raccordi per canali

Vaschetta/filtro per pozzetti

Pozzetto CLS Serie R 150 con profilo in ghisa completo di griglia - Lunghezza 500 mm

L. Pozzetto mm	Codice	Griglia	Descrizione del pozzetto assemblato con griglia completo di accessori	Peso kg	Classe di portata
500	4RG1PZGS	①	Pozzetto completo di griglia in ghisa GJS500-7 D 400	72,48	D 400
	4RG1PZGE	②	Pozzetto completo di griglia in ghisa GJS500-7 E 600	72,60	E 600
	4RG1PZGF	③	Pozzetto completo di griglia in ghisa GJS500-7 F 900	73,49	F 900

Pozzetto CLS Serie R 150 con profilo in ghisa senza griglia ed accessori

Codice	Descrizione	Peso kg
4RG1PZ	Pozzetto in cemento armato con profilo ghisa L=500	68,20
4R01VI	Vaschetta/Filtro in acciaio inox Aisi 304	1,16
4R01TID	Testata destra di chiusura del canale lato femmina	0,30
4R01TIS	Testata sinistra di chiusura del canale lato maschio	0,30
4R01RI	Raccordo con tubo di scarico Ø89 mm	0,52
	Foratura fondo canale Ø75 mm	

Canale Serie R 150 con profilo in ghisa senza griglia - Lunghezza 1000

L. Canale mm	Codice	Descrizione	Passaggio acqua mm	Sezione di scolo cm ²	Peso kg	Pezzi bancale
1000	4RG1S	Canale 150 H1 in cemento vibrocompressato additivato, con profili salvabordo in ghisa, a norma UNI EN 1433	93	90	38,36	36
	4RG11S	Canale 150 H2 in cemento vibrocompressato additivato, con profili salvabordo in ghisa, a norma UNI EN 1433	93	60	31,50	42
	4RG12S	Canale 150 H3 in cemento vibrocompressato additivato, con profili salvabordo in ghisa, a norma UNI EN 1433	93	133	46,00	30

CANALI IN CEMENTO VIBROCOMPRESSO

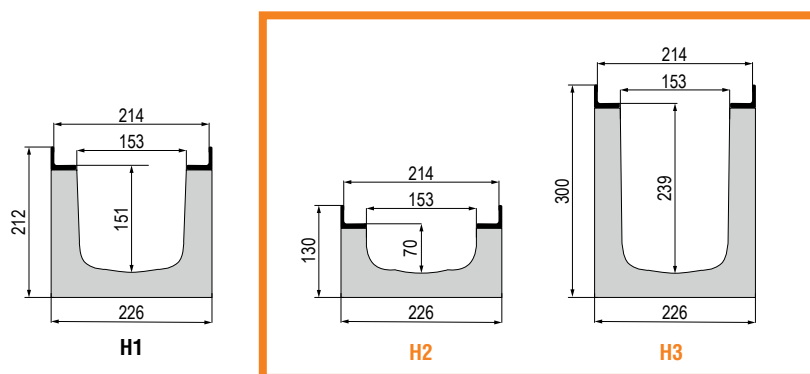
SERIE R 210 CON PROFILO IN GHISA

Larghezza griglia 210 mm

Canale in cemento vibrocompresso con profilo salvabordo in ghisa.
La vendita dei canali viene effettuata esclusivamente a bancali interi ed in abbinamento alle griglie.



Dimensioni Canale Serie R 210 con profilo in ghisa



NB: le misure in arancio indicano le altezze disponibili solo su richiesta

Griglie disponibili



①

Griglia in ghisa
D 400

②

Griglia in ghisa
E 600

③

Griglia in ghisa
F 900

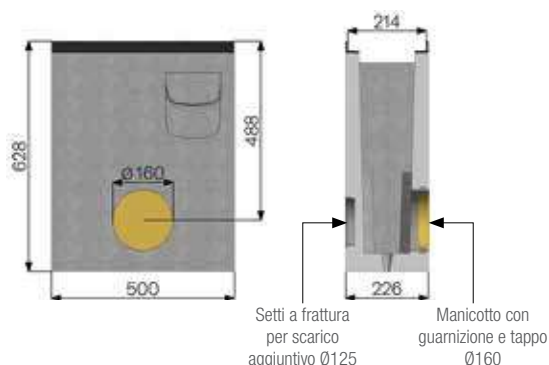
Canale Serie R 210 con profilo in ghisa completo di griglia - Lunghezza 1000 mm

L. Canale mm	Codice	Griglia	Descrizione del canale assemblato con griglia completo di accessori	Peso kg	Classe di portata
1000	4RG2SGS	①	Canale completo di 2 griglie in ghisa GJS500-7 D 400	62,44	D 400
	4RG2SGE	②	Canale completo di 2 griglie in ghisa GJS500-7 E 600	68,96	E 600
	4RG2SGF	③	Canale completo di 2 griglie in ghisa GJS500-7 F 900	73,59	F 900

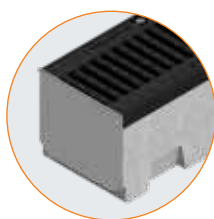
Accessori Serie R 210 con profilo in ghisa



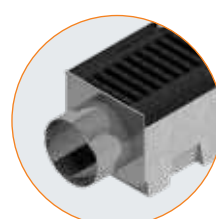
Pozzetto in CLS



Vaschetta/filtro per pozzetti



Testate per canali



Raccordi per canali

Pozzetto CLS Serie R 210 con profilo in ghisa completo di griglia - Lunghezza 500 mm

L. Pozzetto mm	Codice	Griglia	Descrizione del pozzetto assemblato con griglia completo di accessori	Peso kg	Classe di portata
500	4RG2PZGS	①	Pozzetto completo di griglia in ghisa GJS500-7 D 400	89,06	D 400
	4RG2PZGE	②	Pozzetto completo di griglia in ghisa GJS500-7 E 600	90,20	E 600
	4RG2PZGF	③	Pozzetto completo di griglia in ghisa GJS500-7 F 900	92,62	F 900

Pozzetto CLS Serie R 210 con profilo in ghisa senza griglia ed accessori

Codice	Descrizione	Peso kg
4RG2PZ	Pozzetto in cemento armato con profilo in ghisa L=500	82,80
4R02VI	Vaschetta/Filtro in acciaio inox Aisi 304	1,50
4R02TID	Testata destra di chiusura del canale lato femmina	0,53
4R02TIS	Testata sinistra di chiusura del canale lato maschio	0,53
4R02RI	Raccordo con tubo di scarico Ø156 mm	1,30
	Foratura fondo canale Ø125 mm	

Canale Serie R 210 con profilo in ghisa senza griglia - Lunghezza 1000 mm

L. Canale mm	Codice	Descrizione	Passaggio acqua mm	Sezione di scolo cm ²	Peso kg	Pezzi bancale
1000	4RG2S	Canale R210 H1 in cemento vibrocompressato additivato, con profili salvabordo in ghisa, a norma UNI EN 1433	153	216	53,88	20
	4RG21S	Canale R210 H2 in cemento vibrocompressato additivato, con profili salvabordo in ghisa, a norma UNI EN 1433	153	95	39,22	25
	4RG22S	Canale R210 H3 in cemento vibrocompressato additivato, con profili salvabordo in ghisa, a norma UNI EN 1433	153	350	64,34	20

CANALI IN CEMENTO VIBROCOMPRESSO

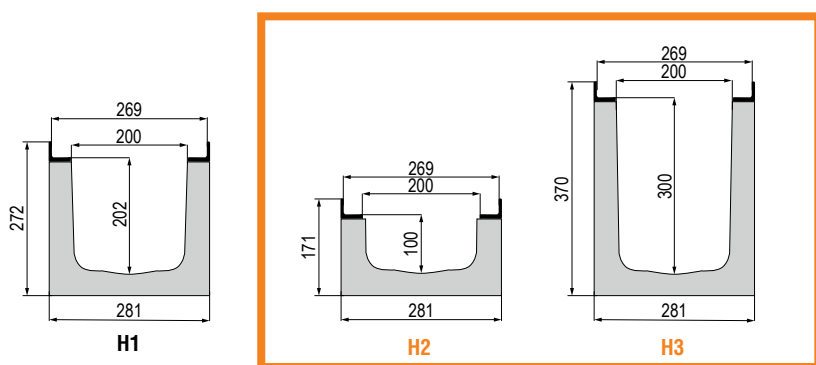
SERIE R 265 CON PROFILO IN GHISA

Larghezza griglia 265 mm

Canale in cemento vibrocompresso con profilo salvabordo in ghisa.
La vendita dei canali viene effettuata esclusivamente a bancali interi ed in abbinamento alle griglie.



Dimensioni Canale Serie R 265 con profilo in ghisa



NB: le misure in arancio indicano le altezze disponibili solo su richiesta

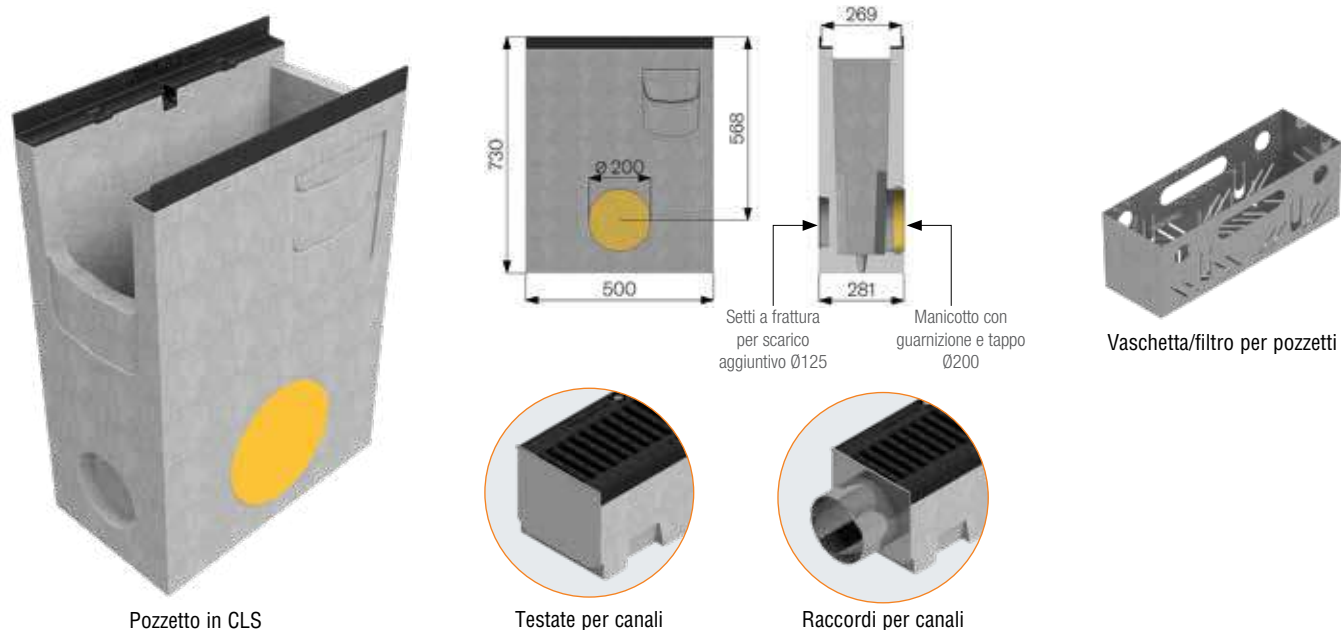
Griglie disponibili



Canale Serie R 265 con profilo in ghisa completo di griglia - Lunghezza 1000 mm

L. Canale mm	Codice	Griglia	Descrizione del canale assemblato con griglia completo di accessori	Peso kg	Classe di portata
1000	4RG3SGS	①	Canale completo di 2 griglie in ghisa GJS500-7 D 400	92,70	D 400
	4RG3SGE	②	Canale completo di 2 griglie in ghisa GJS500-7 E 600	100,80	E 600
	4RG3SGF	③	Canale completo di 2 griglie in ghisa GJS500-7 F 900	102,58	F 900

Accessori Serie R 265 con profilo in ghisa



Pozzetto in CLS

Testate per canali

Raccordi per canali

Vaschetta/filtro per pozzetti

Pozzetto CLS Serie R 265 con profilo in ghisa completo di griglia - Lunghezza 500 mm

L. Pozzetto mm	Codice	Griglia	Descrizione del pozzetto assemblato con griglia completo di accessori	Peso kg	Classe di portata
500	4RG3PZGS	①	Pozzetto completo di griglia in ghisa GJS500-7 D 400	118,70	D 400
	4RG3PZGE	②	Pozzetto completo di griglia in ghisa GJS500-7 E 600	121,86	E 600
	4RG3PZGF	③	Pozzetto completo di griglia in ghisa GJS500-7 F 900	122,80	F 900

Pozzetto CLS Serie R 265 con profilo in ghisa senza griglia ed accessori

Codice	Descrizione	Peso kg
4RG3PZ	Pozzetto in cemento armato con profilo in ghisa L=500	109,80
4R03VI	Vaschetta/Filtro in acciaio inox Aisi 304	1,71
4R03TID	Testata destra di chiusura del canale lato femmina	1,11
4R03TIS	Testata sinistra di chiusura del canale lato maschio	1,11
4R03RI	Raccordo con tubo di scarico Ø156 mm	1,81
	Foratura fondo canale Ø160 mm	

Canale Serie R 265 con profilo in ghisa senza griglia - Lunghezza 1000 mm

L. Canale mm	Codice	Descrizione	Passaggio acqua mm	Sezione di scolo cm ²	Peso kg	Pezzi bancale
1000	4RG3S	Canale R265 H1 in cemento vibrocompressato additivato, con profili salvabordo in ghisa, a norma UNI EN 1433	200	376	74,90	16
	4RG31S	Canale R265 H2 in cemento vibrocompressato additivato, con profili salvabordo in ghisa, a norma UNI EN 1433	200	183	55,90	24
	4RG32S	Canale R265 H3 in cemento vibrocompressato additivato, con profili salvabordo in ghisa, a norma UNI EN 1433	200	577	96,00	12

CANALI IN CEMENTO VIBROCOMPRESSO

SERIE R 315 CON PROFILO IN GHISA

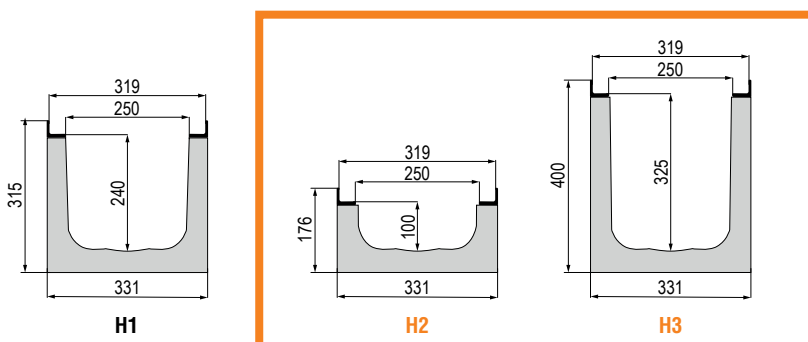
Larghezza griglia 315 mm

Canale in cemento vibrocompressato con profilo salvabordo in ghisa.

La vendita dei canali viene effettuata esclusivamente a bancali interi ed in abbinamento alle griglie.



Dimensioni Canale Serie R 315 con profilo in ghisa



NB: le misure in arancio indicano le altezze disponibili solo su richiesta

Griglie disponibili



①

Griglia in ghisa
D 400

②

Griglia in ghisa
E 600

③

Griglia in ghisa
F 900

Canale Serie R 315 con profilo in ghisa completo di griglia - Lunghezza 1000 mm

L. Canale mm	Codice	Griglia	Descrizione del canale assemblato con griglia completo di accessori	Peso kg	Classe di portata
1000	4RG4SGS	①	Canale completo di 2 griglie in ghisa GJS500-7 D 400	123,00	D 400
	4RG4SGE	②	Canale completo di 2 griglie in ghisa GJS500-7 E 600	128,70	E 600
	4RG4SGF	③	Canale completo di 2 griglie in ghisa GJS500-7 F 900	135,40	F 900

Accessori Serie R 315 con profilo in ghisa

Codice	Descrizione	Peso kg
4R04TID	Testata destra di chiusura del canale lato femmina	1,52
4R04TIS	Testata sinistra di chiusura del canale lato maschio	1,52
4R04RI	Raccordo con tubo di scarico Ø200 mm	1,90
	Foratura fondo canale Ø200 mm	

Canale Serie R 315 con profilo in ghisa senza griglia - Lunghezza 1000 mm

L. Canale mm	Codice	Descrizione	Passaggio acqua mm	Sezione di scolo cm ²	Peso kg	Pezzi bancale
1000	4RG4S	Canale R315 H1 in cemento vibrocompressato additivato, con profili salvabordo in ghisa, a norma UNI EN 1433	250	562	93,30	9
	4RG41S	Canale R315 H2 in cemento vibrocompressato additivato, con profili salvabordo in ghisa, a norma UNI EN 1433	250	224	66,40	15
	4RG42S	Canale R315 H3 in cemento vibrocompressato additivato, con profili salvabordo in ghisa, a norma UNI EN 1433	250	778	111,75	4

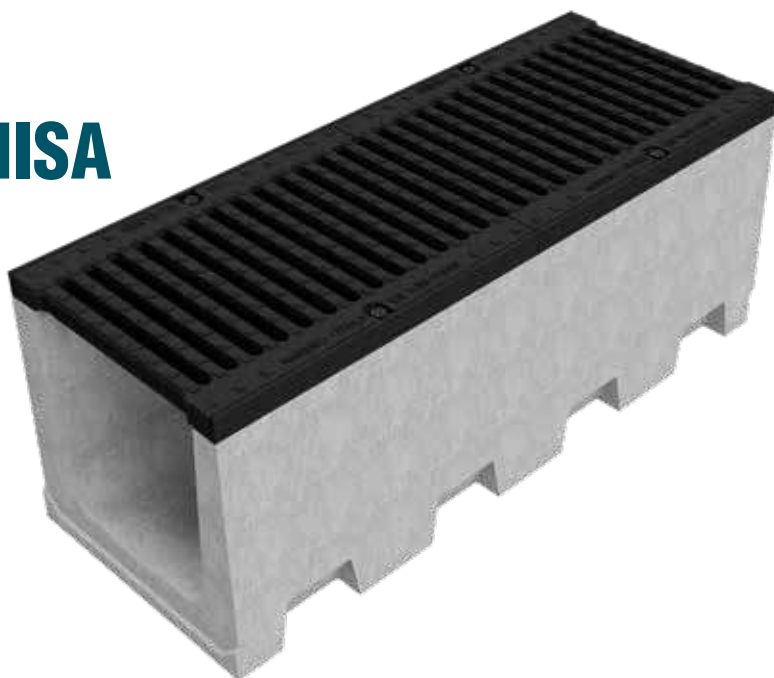


CANALI IN CEMENTO VIBROCOMPRESSO

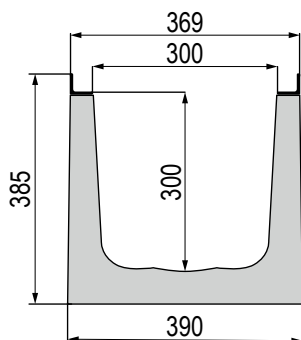
SERIE R 365 CON PROFILO IN GHISA

Larghezza griglia 365 mm

Canale in cemento vibrocompresso con profilo salvabordo in ghisa.
La vendita dei canali viene effettuata esclusivamente a bancali interi ed in abbinamento alle griglie.



Dimensioni Canale Serie R 365 con profilo in ghisa



Griglie disponibili



①

Griglia in ghisa
D 400

②

Griglia in ghisa
E 600

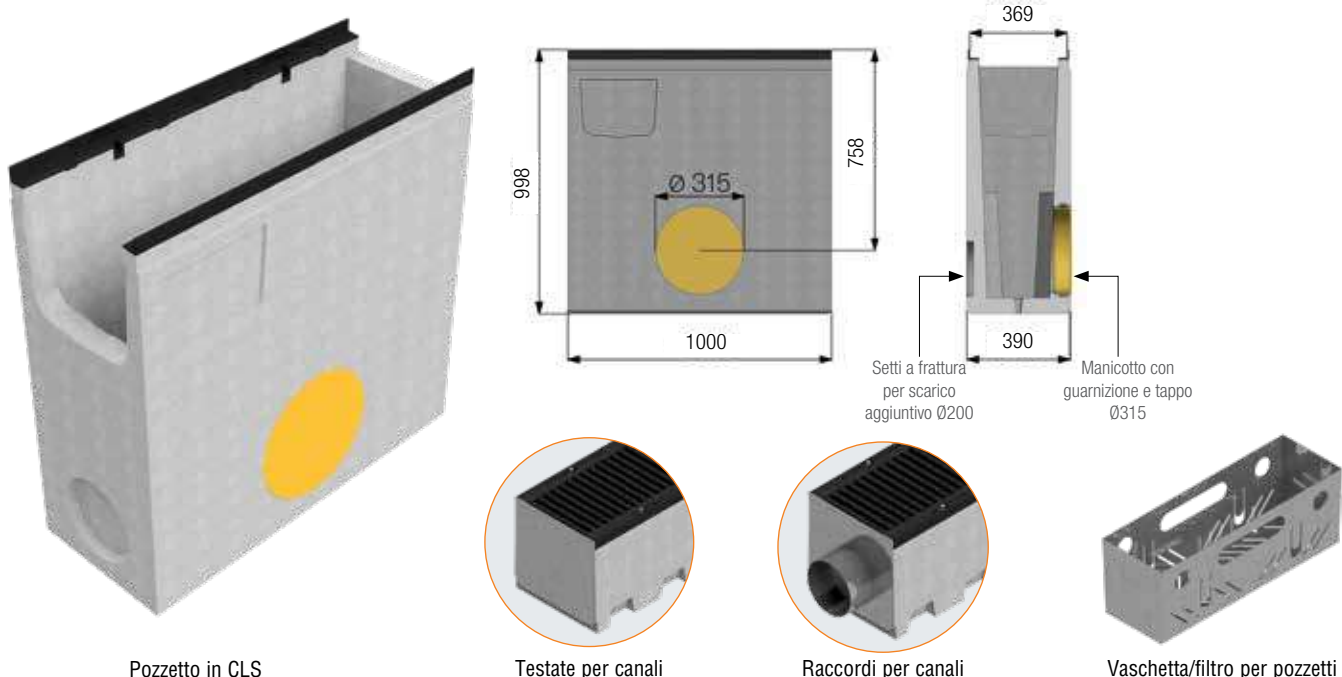
③

Griglia in ghisa
F 900

Canale Serie R 365 con profilo in ghisa completo di griglia - Lunghezza 1000 mm

L. Canale mm	Codice	Griglia	Descrizione del canale assemblato con griglia completo di accessori	Peso kg	Classe di portata
1000	4RG5SGS	①	Canale completo di 2 griglie in ghisa GJS500-7 D 400	169,00	D 400
	4RG5SGE	②	Canale completo di 2 griglie in ghisa GJS500-7 E 600	175,00	E 600
	4RG5SGF	③	Canale completo di 2 griglie in ghisa GJS500-7 F 900	184,64	F 900

Accessori Serie R 365 con profilo in ghisa



Pozzetto in CLS

Testate per canali

Raccordi per canali

Vaschetta/filtro per pozzetti

Pozzetto CLS Serie R 365 con profilo in ghisa completo di griglia - Lunghezza 1000 mm

L. Pozzetto mm	Codice	Griglia	Descrizione del pozzetto assemblato con griglia completo di accessori	Peso kg	Classe di portata
1000	4RG5PZGS	①	Pozzetto completo di griglia in ghisa GJS500-7 D 400	412,00	D 400
	4RG5PZGE	②	Pozzetto completo di griglia in ghisa GJS500-7 E 600	418,00	E 600
	4RG5PZGF	③	Pozzetto completo di griglia in ghisa GJS500-7 F 900	427,64	F 900

Pozzetto CLS Serie R 365 con profilo in ghisa senza griglia ed accessori

Codice	Descrizione	Peso kg
4RG5PZ	Pozzetto in cemento armato con profilo in ghisa L=1000	373,00
4R05VI	Vaschetta/Filtro in acciaio inox Aisi 304	4,14
4R05TID	Testata destra di chiusura del canale lato femmina	2,17
4R05TIS	Testata sinistra di chiusura del canale lato maschio	2,17
4R05RI	Raccordo con tubo di scarico Ø200 mm	2,10
	Foratura fondo canale Ø250 mm	

Canale Serie R 365 con profilo in ghisa senza griglia - Lunghezza 1000 mm

L. Canale mm	Codice	Descrizione	Passaggio acqua mm	Sezione di scolo cm ²	Peso kg	Pezzi bancale
1000	4RG5S	Canale R365 in cemento vibrocompressato additivato, con profili salvabordo in ghisa, a norma UNI EN 1433	300	835	130,00	9

®

GRIP



CANALI IN CEMENTO ARMATO

CANALI IN CEMENTO
ARMATO

PAG.
80
SERIE K

PAG.
88
SERIE C

PAG.
96
SERIE XL

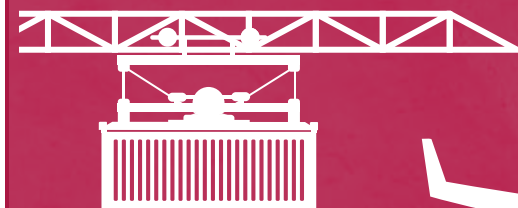
GRIDIRON®
BUILD YOUR CHANGES

CANALI IN CEMENTO ARMATO

I canali in cemento armato utilizzano l'efficace sistema brevettato di bloccaggio griglia. Robusti profili in ghisa inseriti nel cemento e collegati alla struttura metallica di armatura del canale, conferiscono alla struttura un'eccezionale resistenza e una finitura a vista perfettamente integrata con le griglie in ghisa.

Sono canali facili e veloci da installare, infatti le griglie in ghisa vengono inserite negli appositi ancoraggi e bloccate con un solo bullone in acciaio inox, per ogni griglia.

Questo consente sempre un'ispezione facile e rapida. I canali serie "K" sono manufatti pronti per tutte le situazioni che richiedono grande portata e finiture adatte ad un contesto urbano di particolare pregio.



CLASSI DI PORTATA
Secondo la norma UNI EN 1433

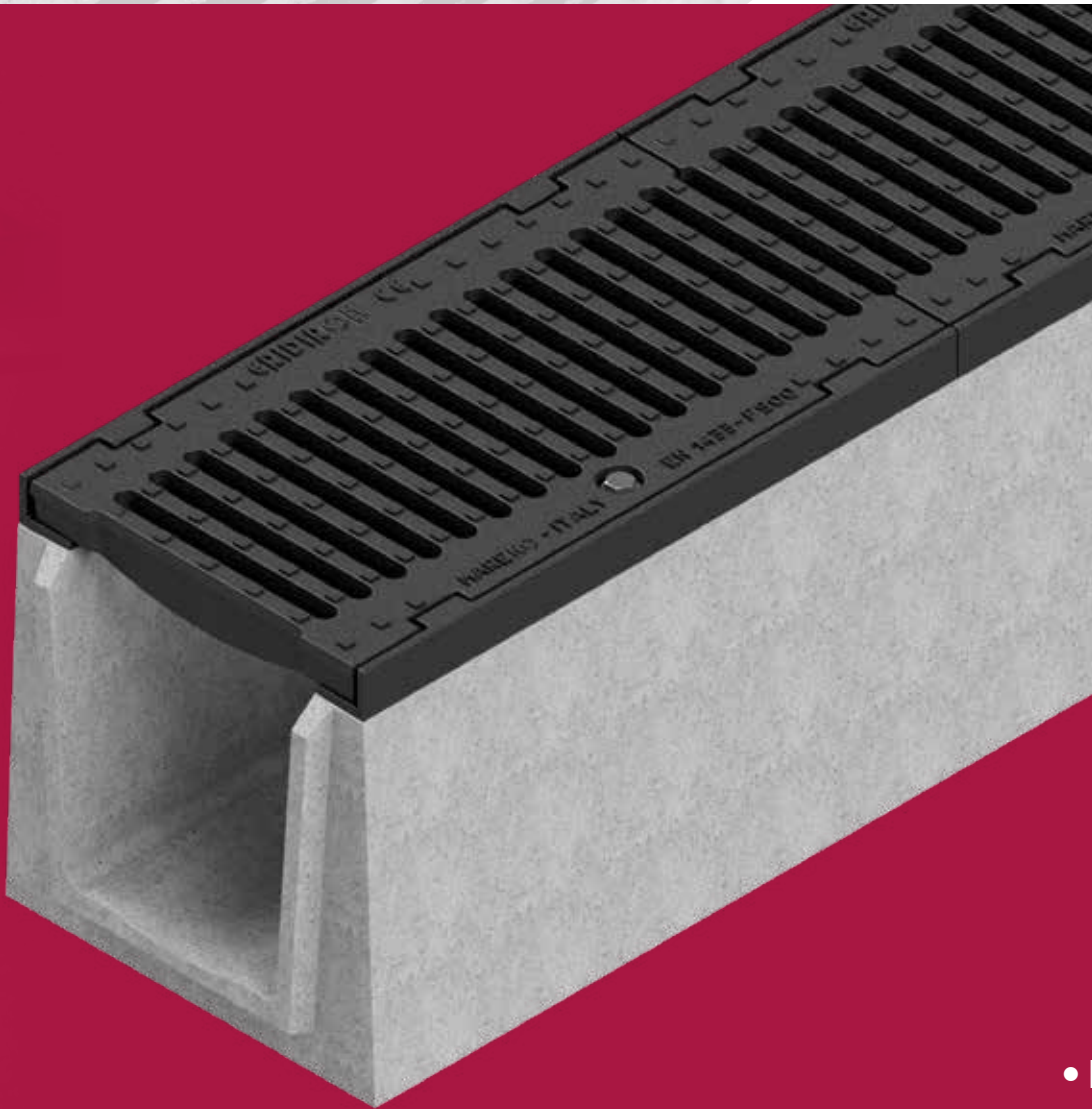


F 900

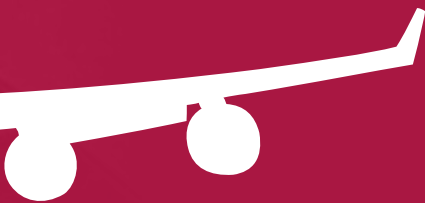
SERIE

K

CANALI IN CEMENTO
ARMATO



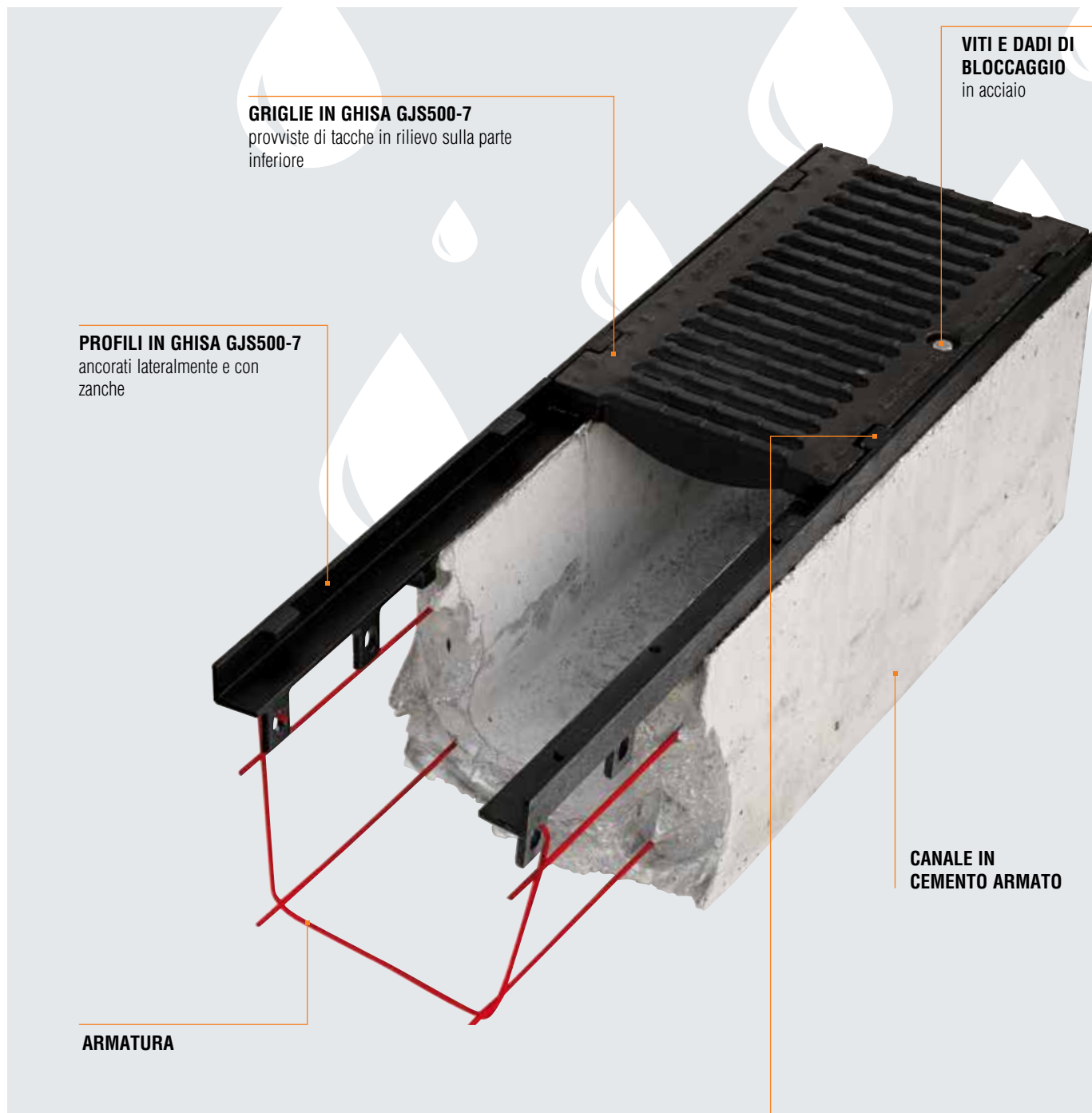
- K 170
- K 270 RIBASSATO
- K 350
- K 400



CANALI IN CEMENTO ARMATO

SERIE K

CARATTERISTICHE TECNICHE



CANALI SERIE K

Resistenza alla compressione: circa 600 kg/cmq

Resistenza alla trazione: circa 50 kg/cmq

Assorbimento acqua: tra 1 e 3%

SISTEMA DI BLOCCAGGIO BREVETTATO

Robusti profili in ghisa inseriti nel cemento e collegati alla struttura metallica di armatura del canale, conferiscono alla struttura un'eccezionale resistenza e una finitura a vista perfettamente integrata con le griglie in ghisa.

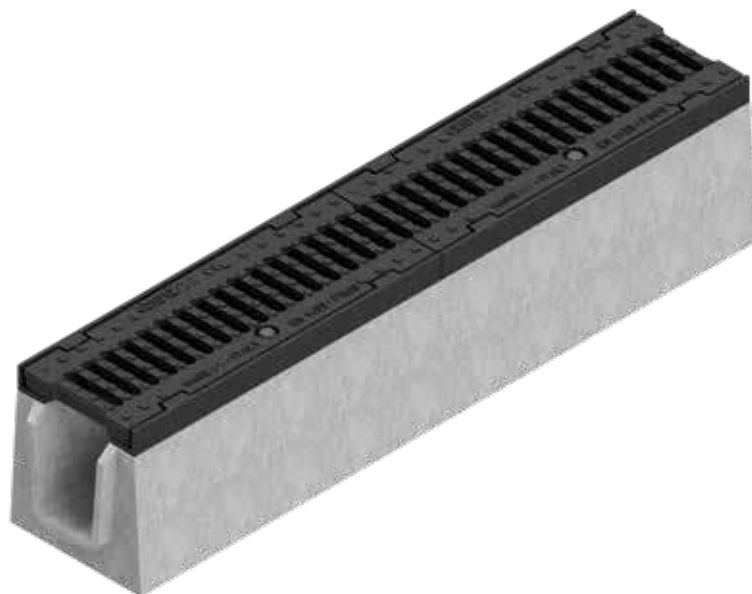
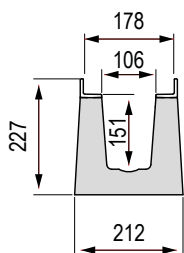


CANALI IN CEMENTO ARMATO

SERIE K 170

Larghezza griglia 170 mm

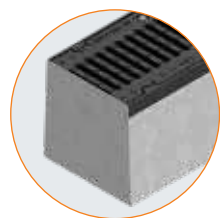
Canale in cemento armato e griglia in ghisa GJS500-7 dotate di bloccaggio secondo Normativa UNI EN 1433. La vendita dei canali viene effettuata esclusivamente a bancali interi e in abbinamento alle griglie.

CANALI IN CEMENTO
ARMATO**Dimensioni Canale Serie K 170****Griglia disponibile**

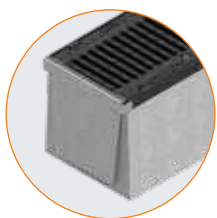
Griglia in ghisa
GJS500-7
F 900

Canale Serie K 170 completo di griglia - Lunghezza 1000 mm

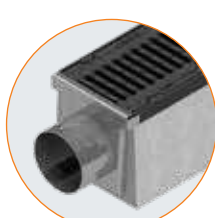
L. Canale mm	Codice	Descrizione	Passaggio acqua mm	Sezione di scolo cm ²	Peso kg	Pezzi bancale	Classe di portata
1000	4S05S	Canale in cemento armato con griglia da mm 172 in ghisa GJS500-7	106	135	95,58	20	F 900

Accessori Canale Serie K 170

Testata destra



Testata sinistra



Raccordi per canali

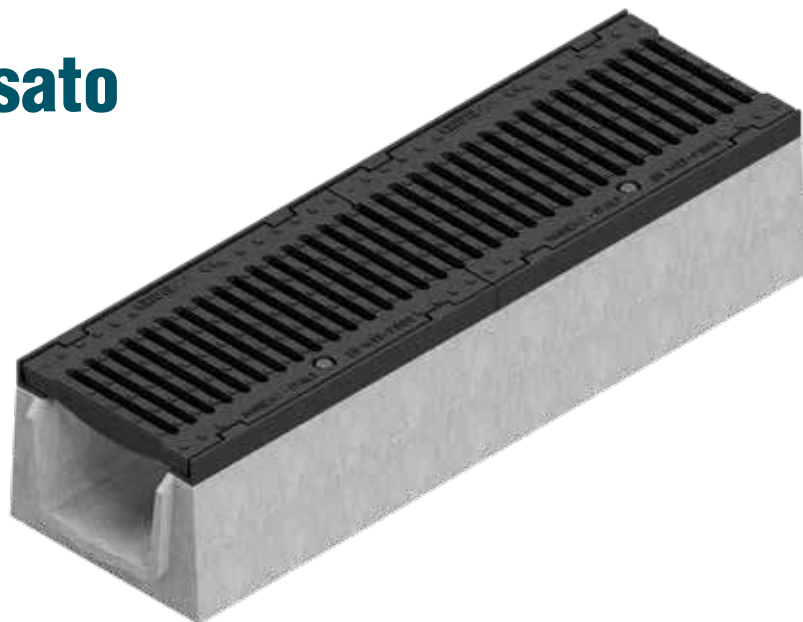
Codice	Accessori	Peso kg
4S05TID	Testata destra di chiusura del canale lato femmina	0,35
4S05TIS	Testata sinistra di chiusura del canale lato maschio	0,35
4S05RI	Raccordo con tubo di scarico Ø76 mm	0,58
4S05SF	Canale con fondo forato Ø82 mm	95,00

CANALI IN CEMENTO ARMATO

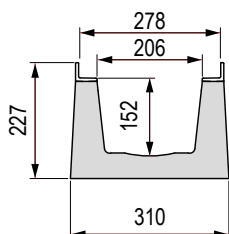
SERIE K 270 ribassato

Larghezza griglia 270 mm

Canale in cemento armato e griglia in ghisa GJS500-7 dotate di bloccaggio secondo Normativa UNI EN 1433. La vendita dei canali viene effettuata esclusivamente a bancali interi ed in abbinamento alle griglie.



Dimensioni Canale Serie K 270 ribassato



Griglia disponibile

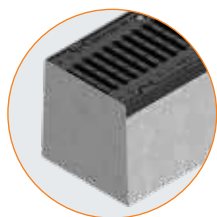


Griglia in ghisa
GJS500-7
F 900

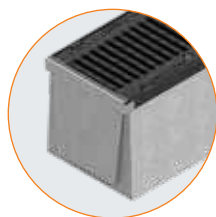
Canale Serie K 270 ribassato completo di griglia - Lunghezza 1000 mm

L. Canale mm	Codice	Descrizione	Passaggio acqua mm	Sezione di scolo cm ²	Peso kg	Pezzi bancale	Classe di portata
1000	4V06S	Canale in cemento armato con griglia da mm 272 in ghisa GJS500-7	206	201	115,70	15	F 900

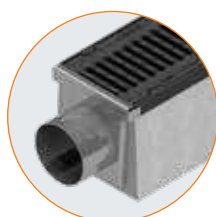
Accessori Canale Serie K 270 ribassato



Testata destra



Testata sinistra



Raccordi per canali

Codice	Accessori	Peso kg
4V06TID	Testata destra di chiusura del canale lato femmina	0,72
4V06TIS	Testata sinistra di chiusura del canale lato maschio	0,72
4V06RI	Raccordo con tubo di scarico Ø156 mm	1,48
4V06SF	Canale con fondo forato Ø162 mm	114

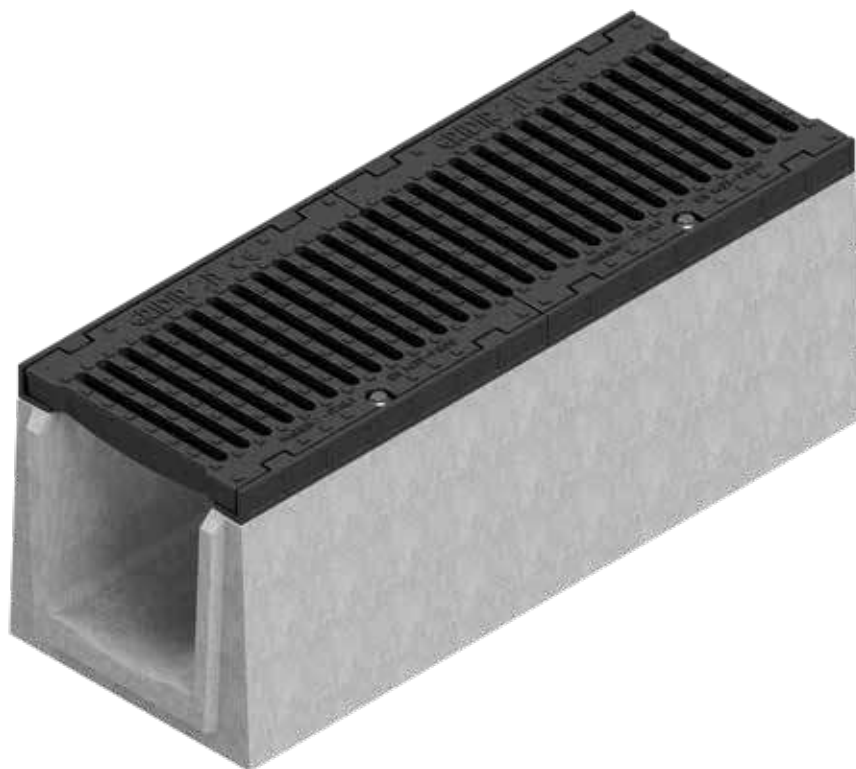
CANALI IN CEMENTO ARMATO

SERIE K 350

Larghezza griglia 350 mm

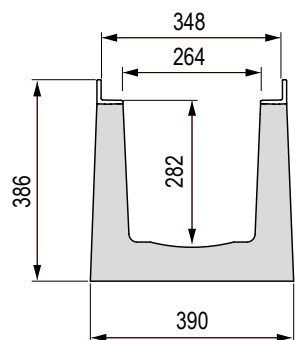
Canale in cemento armato e griglia in ghisa GJS500-7 dotate di bloccaggio secondo Normativa UNI EN 1433.

La vendita dei canali viene effettuata esclusivamente a bancali interi ed in abbinamento alle griglie.



CANALI IN CEMENTO
ARMATO

Dimensioni Canale Serie K 350



Griglia disponibile

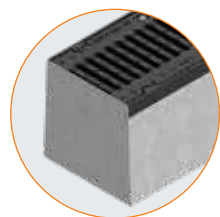


Griglia in ghisa
GJS500-7
F 900

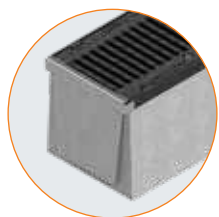
Canale Serie K 350 completo di griglia - Lunghezza 1000 mm

L. Canale mm	Codice	Descrizione	Passaggio acqua mm	Sezione di scolo cm ²	Peso kg	Pezzi bancale	Classe di portata
1000	4K05S	Canale in cemento armato con griglia da mm 350 in ghisa GJS500-7	264	691	242	9	F 900

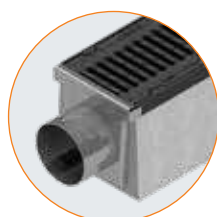
Accessori Canale Serie K 350



Testata destra



Testata sinistra



Raccordi per canali

Codice	Accessori	Peso kg
4K05TID	Testata destra di chiusura del canale lato femmina	1,06
4K05TIS	Testata sinistra di chiusura del canale lato maschio	1,06
4K05RI	Raccordo con tubo di scarico Ø204 mm	2,02
4K05SF	Canale con fondo forato Ø202 mm	238

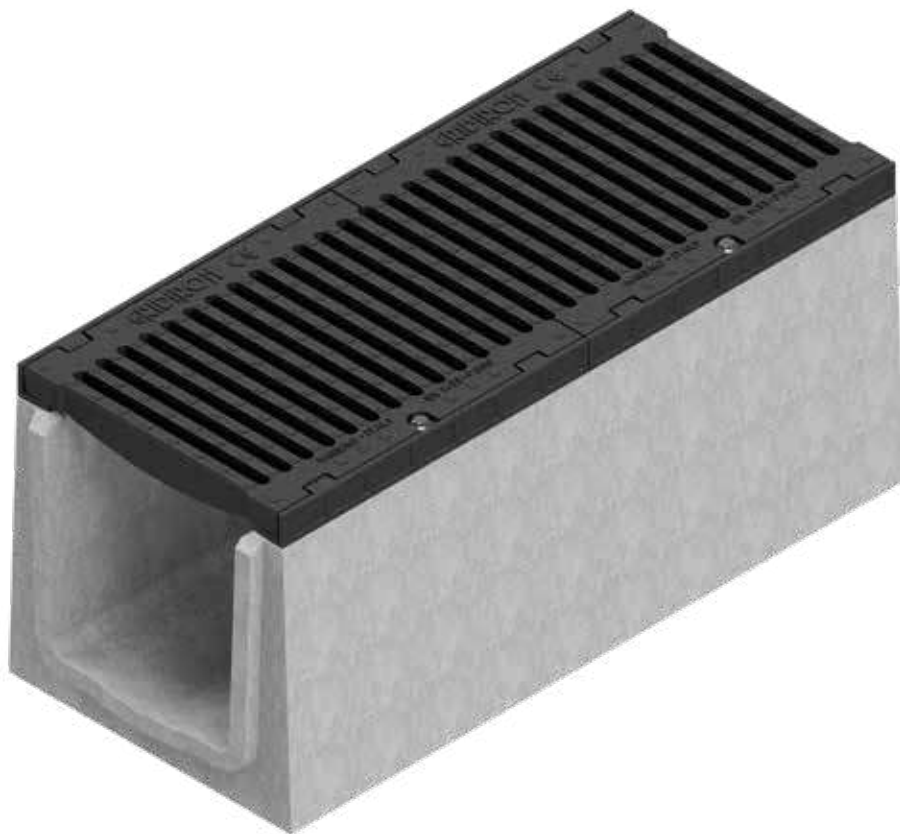
CANALI IN CEMENTO ARMATO

SERIE K 400

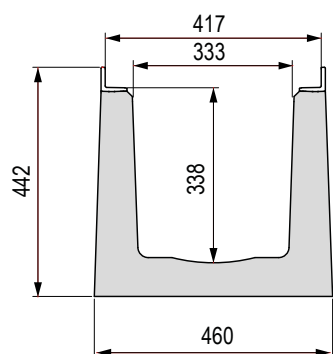
Larghezza griglia 400 mm

Canale in cemento armato e griglia in ghisa GJS500-7 dotate di bloccaggio secondo Normativa UNI EN 1433.

La vendita dei canali viene effettuata esclusivamente a bancali interi ed in abbinamento alle griglie.



Dimensioni Canale Serie K 400



Griglia disponibile

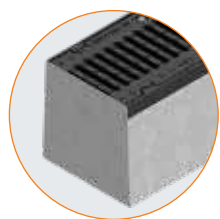


Griglia in ghisa
GJS500-7
F 900

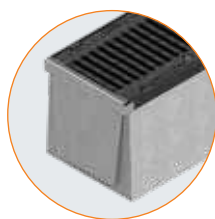
Canale Serie K 400 completo di griglia - Lunghezza 1000 mm

L. Canale mm	Codice	Descrizione	Passaggio acqua mm	Sezione di scolo cm ²	Peso kg	Pezzi bancale	Classe di portata
1000	4K10S	Canale in cemento armato con griglia da mm 400 in ghisa GJS500-7	333	977	302	6	F 900

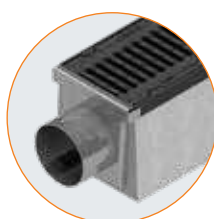
Accessori Canale Serie K 400



Testata destra



Testata sinistra



Raccordi per canali

Codice	Accessori	Peso kg
4K10TID	Testata destra di chiusura del canale lato femmina	1,36
4K10TIS	Testata sinistra di chiusura del canale lato maschio	1,36
4K10RI	Raccordo con tubo di scarico Ø204 mm	2,80
4K10SF	Canale con fondo forato Ø202 mm	298



CANALI IN CEMENTO ARMATO

Gli innovativi canali in cemento armato con profili zincati offrono una nuova prospettiva per tutti gli impieghi eccezionali. Le ampie dimensioni consentono infatti un notevole deflusso d'acqua e l'ottima resistenza permette il transito di mezzi pesanti.

Vengono proposti abbinati a:

- 1) griglie in elettrosaldato zincate a caldo**
- 2) piastre in lamiera bugnata rinforzata con grigliato**
- 3) coperchio in cemento armato (disponibile solo su richiesta)**

Griglie e piastre vengono facilmente bloccate mediante bulloni inox forniti in dotazione garantendo la massima sicurezza.



CLASSI DI PORTATA
Secondo la norma UNI EN 1433



D 400

SERIE

C

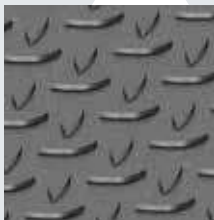
CANALI IN CEMENTO
ARMATO

- C 500
- C 600
- C 700
- C 800

CANALI IN CEMENTO ARMATO

SERIE C

CARATTERISTICHE TECNICHE



VITI E DADI DI BLOCCAGGIO

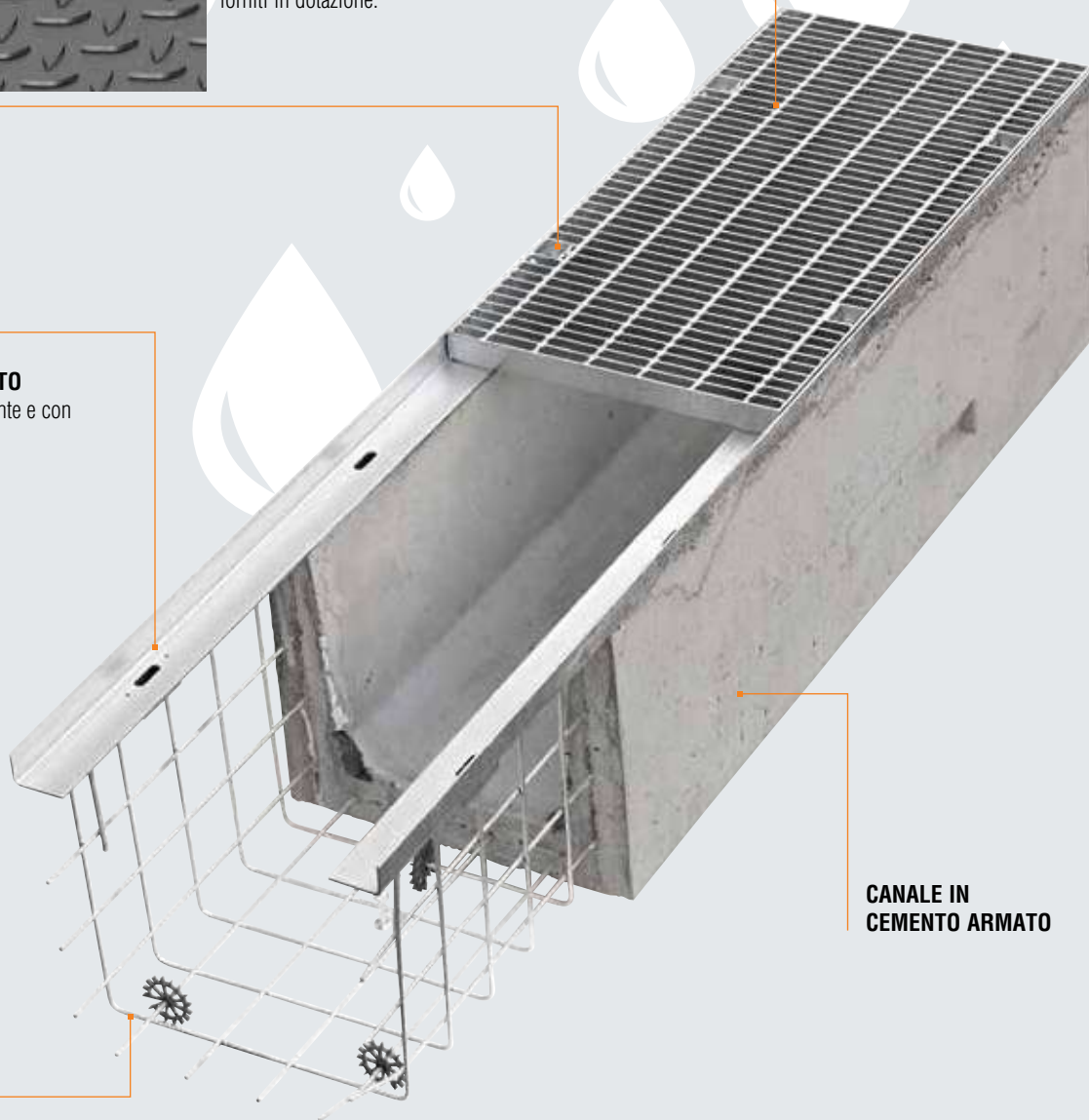
Bloccaggio griglie e piastre in 4 punti, con apposite sedi previste per accogliere i bulloni in acciaio inox forniti in dotazione.

VARIETÀ DI COPERTURE,

griglie in elettrosaldato, piastra in lamiera bugnata o coperchio in cemento armato

PROFILI IN ACCIAIO ZINCATO

ancorati lateralmente e con zanche



CANALE IN CEMENTO ARMATO

ARMATURA

ACCESSORI PER CANALE SERIE C



Tutti i canali della serie "C" sono dotati di perni per sollevamento presenti in 3 punti del canale.

NB.: Il gancio non viene dato in dotazione

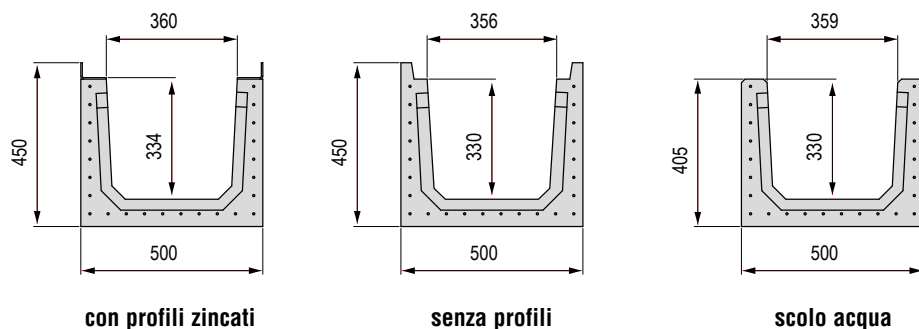
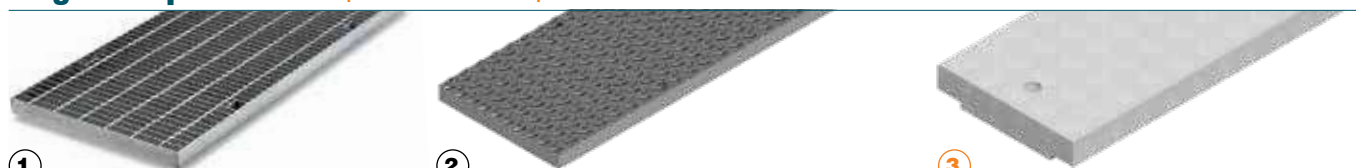
CANALI IN CEMENTO ARMATO

SERIE C 500

Larghezza griglia 500 mm

Canale in cemento armato con profili zincati secondo Normativa UNI EN 1433.

La vendita dei canali viene effettuata esclusivamente a bancali interi ed in abbinamento alle griglie.

**Dimensioni Canale Serie C 500****Griglie disponibili** NB: coperchio in cemento disponibile solo su richiesta

①
Griglia in elettrosaldato maglia
22x76, zincata
D 400

②
Piastra in lamiera bugnata sp. 5
rinforzata con grigliato, zincata
D 400

③
Coperchio in cemento armato
B 125

L. Griglia mm	Codice	Griglia	Descrizione griglie complete di accessori per canale C 500	Peso kg	Classe di portata
1000	4W00G	①	Griglia in elettrosaldato 40x4 22x76 zincata completa di bulloneria inox	31,90	D 400
	4W00P	②	Piastra in lamiera bugnata sp. 5 rinforzata con grigliato zincato completa di bulloneria inox	35,50	
	4WA0C	③	Coperchio cieco in calcestruzzo armato solo per canale scolo acqua	75,00	B 125

Canale Serie C 500 senza griglia

L. Canale mm	Codice	Descrizione	Passaggio acqua mm	Sezione di scolo cm ²	Peso kg	Pezzi bancale
2000	4W01S	Canale in cemento armato con profili zincati (abbinare 2 griglie o piastre L=1000 mm)	360	1099	478	4
	4WN1S	Canale in cemento armato senza profili zincati (abbinare 2 griglie o piastre L=1000 mm)	356	1099	488	4
	4WA1S	Canale in cemento armato scolo acqua (abbinare 2 coperchi in cls armato L=1000 mm)	359	1099	468	4
1000	4W00S	Canale in cemento armato con profili zincati	360	1099	239	6
	4WN0S	Canale in cemento armato senza profili zincati	356	1099	244	6
	4WA0S	Canale in cemento armato scolo acqua	359	1099	234	6

LAVORAZIONE AGGIUNTIVA SU RICHIESTA

Codice	Accessori	Peso kg
	Foratura fondo canale Ø202 mm	

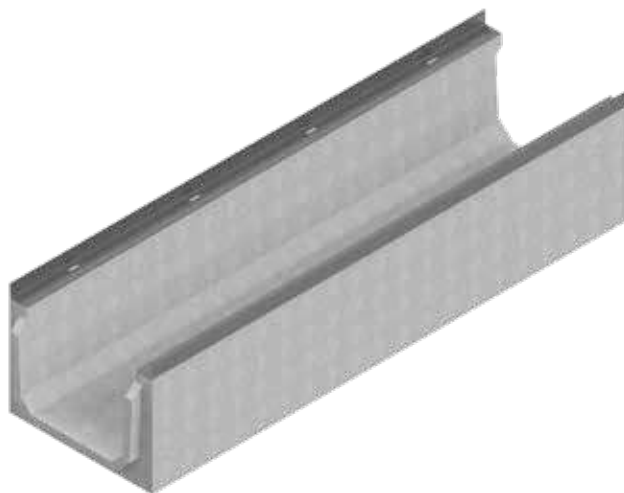
CANALI IN CEMENTO ARMATO

SERIE C 600

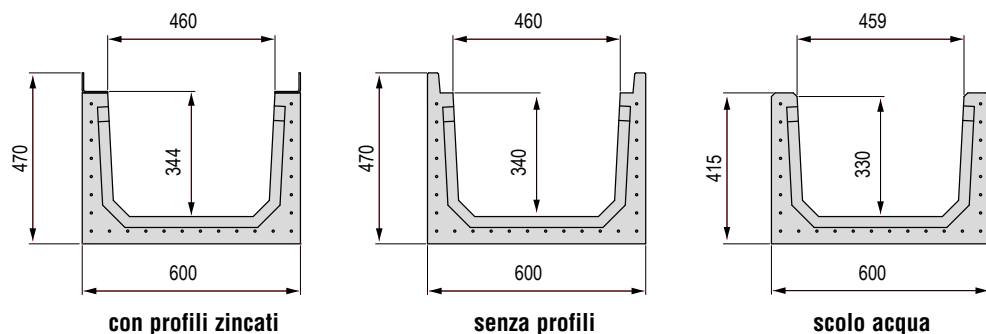
Larghezza griglia 600 mm

Canale in cemento armato con profili zincati secondo Normativa UNI EN 1433.

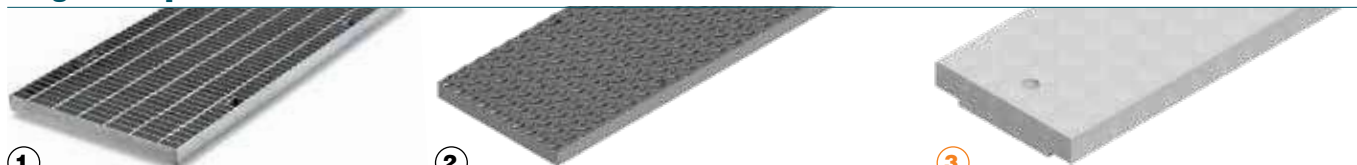
La vendita dei canali viene effettuata esclusivamente a bancali interi ed in abbinamento alle griglie.



Dimensioni Canale Serie C 600



Griglie disponibili **NB: coperchio in cemento disponibile solo su richiesta**



① Griglia in elettrosaldato maglia 22x76, zincata
D 400

② Piastra in lamiera bugnata sp. 5 rinforzata con grigliato, zincata
D 400

③ Coperchio in cemento armato
B 125

L. Griglia mm	Codice	Griglia	Descrizione griglie complete di accessori per canale C 600	Peso kg	Classe di portata
1000	4X00G	①	Griglia in elettrosaldato 50x4 22x76 zincata completa di bulloneria inox	50,30	D 400
	4X00P	②	Piastra in lamiera bugnata sp. 5 rinforzata con grigliato zincato completa di bulloneria inox	54,00	
	4XA06	③	Coperchio cieco in calcestruzzo armato solo per canale scolo acqua	135,66	B 125

Canale Serie C 600 senza griglia

L. Canale mm	Codice	Descrizione	Passaggio acqua mm	Sezione di scolo cm ²	Peso kg	Pezzi bancale
2000	4X01S	Canale in cemento armato con profili zincati (abbinare 2 griglie o piastre L=1000 mm)	460	1437	525	3
	4XN1S	Canale in cemento armato senza profili zincati (abbinare 2 griglie o piastre L=1000 mm)	460	1437	543	3
	4XA1S	Canale in cemento armato scolo acqua (abbinare 2 coperchi in cls armato L=1000 mm)	459	1437	519	3
1000	4X00S	Canale in cemento armato con profili zincati	460	1437	260	4
	4XN0S	Canale in cemento armato senza profili zincati	460	1437	271,5	4
	4XA0S	Canale in cemento armato scolo acqua	459	1437	259,5	4

LAVORAZIONE AGGIUNTIVA SU RICHIESTA

Codice	Accessori	Peso kg
	Foratura fondo canale Ø317 mm	

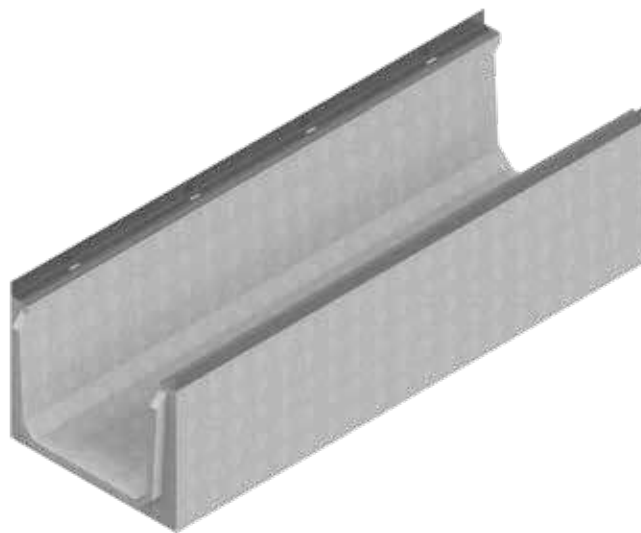
CANALI IN CEMENTO ARMATO

SERIE C 700

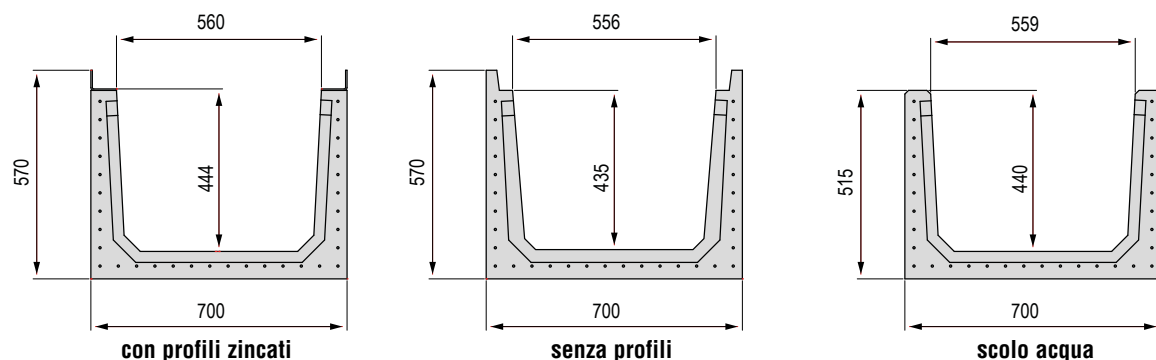
Larghezza griglia 700 mm

Canale in cemento armato con profili zincati secondo Normativa UNI EN 1433.

La vendita dei canali viene effettuata esclusivamente a bancali interi ed in abbinamento alle griglie.



Dimensioni Canale Serie C 700



Griglie disponibili **NB: coperchio in cemento disponibile solo su richiesta**



L. Griglia mm	Codice	Griglia	Descrizione griglie complete di accessori per canale C 700	Peso kg	Classe di portata
1000	4Y00G	①	Griglia in elettrosaldato 50x4 22x76 zincata completa di bulloneria inox	57,90	D 400
	4Y00P	②	Piastra in lamiera bugnata sp. 5 rinforzata con grigliato zincato completa di bulloneria inox	59,86	
	4YA06	③	Coperchio cieco in calcestruzzo armato solo per canale scolo acqua	159,66	B 125

Canale Serie C 700 senza griglia

L. Canale mm	Codice	Descrizione	Passaggio acqua mm	Sezione di scolo cm ²	Peso kg	Pezzi bancale
2000	4Y01S	Canale in cemento armato con profili zincati (abbinare 2 griglie o piastre L=1000 mm)	560	2256	652	2
	4YN1S	Canale in cemento armato senza profili zincati (abbinare 2 griglie o piastre L=1000 mm)	556	2256	660	2
	4YA1S	Canale in cemento armato scolo acqua (abbinare 2 coperchi in cls armato L=1000 mm)	559	2256	646	2
1000	4Y00S	Canale in cemento armato con profili zincati	560	2256	316	4
	4YN0S	Canale in cemento armato senza profili zincati	556	2256	330	4
	4YA0S	Canale in cemento armato scolo acqua	559	2256	323	4

LAVORAZIONE AGGIUNTIVA SU RICHIESTA

Codice	Accessori	Peso kg
	Foratura fondo canale Ø402 mm	

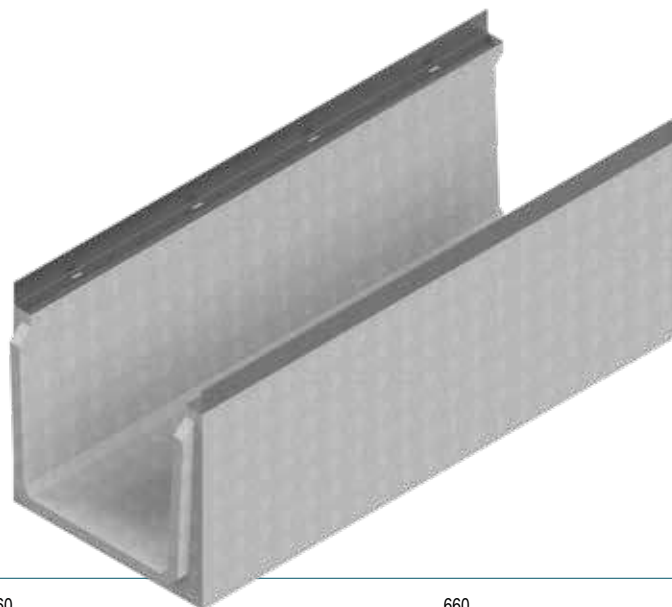
CANALI IN CEMENTO ARMATO

SERIE C 800

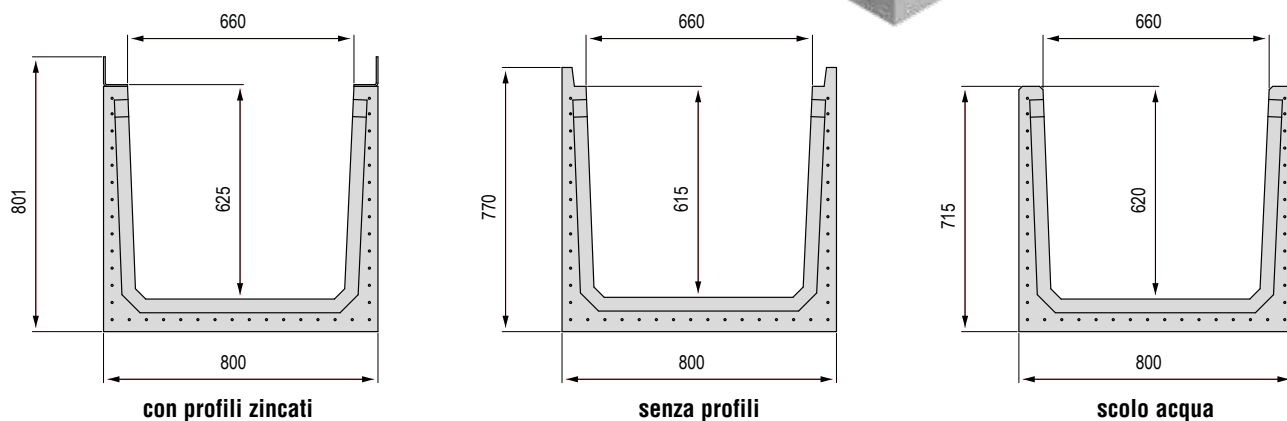
Larghezza griglia 800 mm

Canale in cemento armato con profili zincati secondo Normativa UNI EN 1433.

La vendita dei canali viene effettuata esclusivamente a bancali interi ed in abbinamento alle griglie.



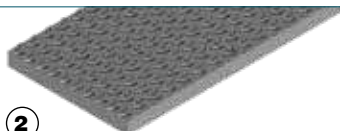
Dimensioni Canale Serie C 800



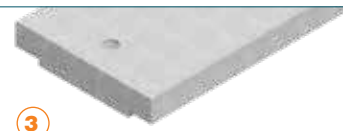
Griglie disponibili NB: coperchio in cemento disponibile solo su richiesta



① Griglia in pressato maglia 25x66, zincata **D 400**



② Piastra in lamiera bugnata sp. 5 rinforzata con grigliato, zincata **D 400**



③ Coperchio in cemento armato **B 125**

L. Griglia mm	Codice	Griglia	Descrizione griglie complete di accessori per canale C 800	Peso kg	Classe di portata
1000	4J00G	①	Griglia in pressato 80x4 25x66 zincata completa di bulloneria inox	77,30	D 400
	4J00P	②	Piastra in lamiera bugnata sp. 5 rinforzata con grigliato zincato completa di bulloneria inox	68,40	
	4JA0C	③	Coperchio cieco in calcestruzzo armato solo per canale scolo acqua	182,47	B 125

Canale Serie C 800 senza griglia

L. Canale mm	Codice	Descrizione	Passaggio acqua mm	Sezione di scolo cm ²	Peso kg	Pezzi bancale
2000	4J01S	Canale in cemento armato con profili zincati (abbinare 2 griglie o piastre L=1000 mm)	660	3773	910	sfuso
	4JN1S	Canale in cemento armato senza profili zincati (abbinare 2 griglie o piastre L=1000 mm)	660	3773	920	sfuso
	4JA1S	Canale in cemento armato scolo acqua (abbinare 2 coperchi in cls armato L=1000 mm)	660	3773	738	sfuso
1000	4J00S	Canale in cemento armato con profili zincati	660	3773	372	sfuso
	4JN0S	Canale in cemento armato senza profili zincati	660	3773	377	sfuso
	4JA0S	Canale in cemento armato scolo acqua	660	3773	369	sfuso

LAVORAZIONE AGGIUNTIVA SU RICHIESTA

Codice	Accessori	Peso kg
	Foratura fondo canale Ø402 mm	

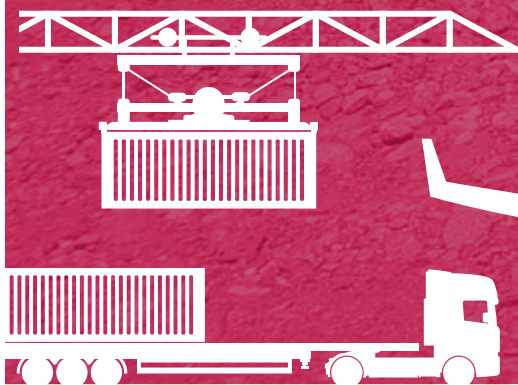


CANALI IN CEMENTO ARMATO

Canali specifici per il drenaggio di grandi superfici come aeroporti, interporti, porti, ecc.

La gamma XL è realizzata con cemento ed inerti di altissima qualità e resistenza, vibrati in casseri metallici in modo da avere le migliori prestazioni del cemento in fase di stagionatura (dettagli molto importanti ai fini della resistenza alla compressione del cemento).

L'armatura interna, gli spessori del manufatto che ricordiamo è un unico elemento da 5 metri lineari disponibile in 4 diverse altezze, la qualità della ghisa sferoidale e dei telai annegati ed assicurati all'armatura, permettono a Gridiron di certificare il prodotto in classe F 900 autoportante "I" e di superare tutti i test richiesti dalla normativa UNI EN1433.



CLASSI DI PORTATA
Secondo la norma UNI EN 1433

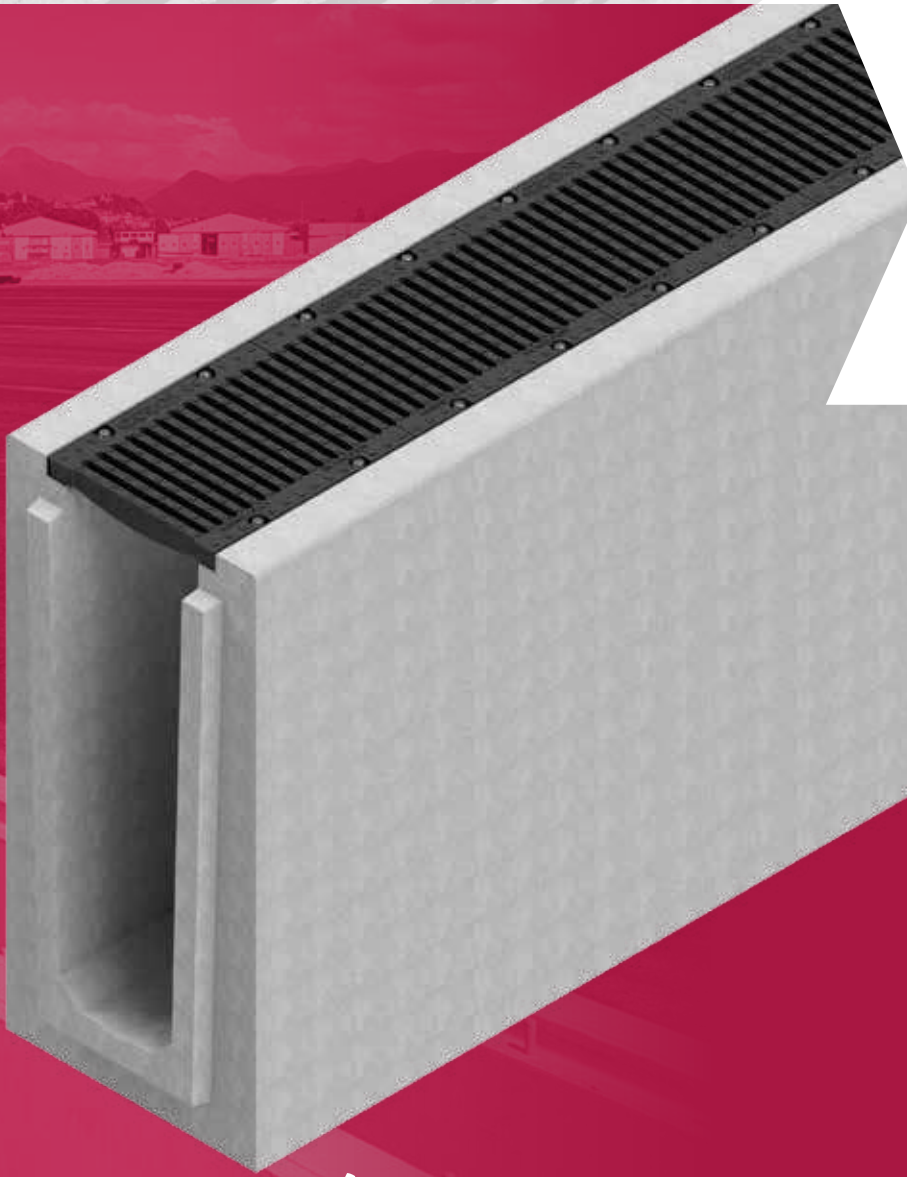


F 900

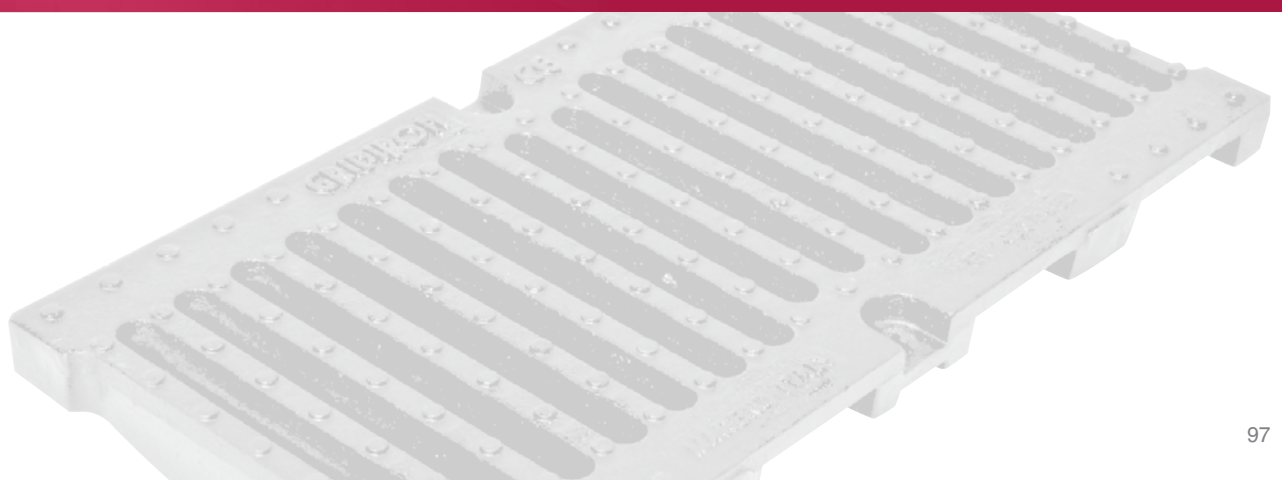
SERIE

XL

CANALI IN CEMENTO
ARMATO



• XL 410



CANALI IN CEMENTO ARMATO

SERIE XL

CARATTERISTICHE TECNICHE



**VITI E DADI
DI BLOCCAGGIO**
in acciaio Inox

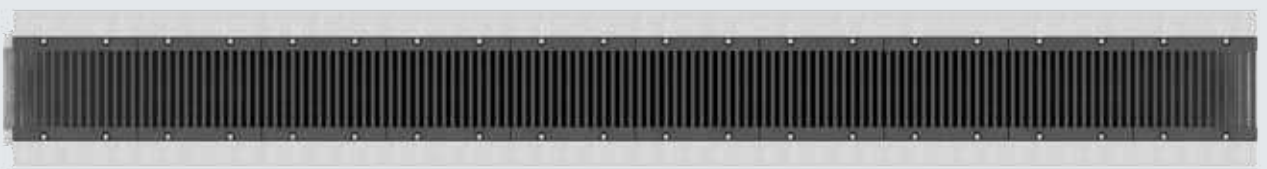


**GRIGLIE IN GHISA
SFEROIDALE**



ARMATURA INTERNA

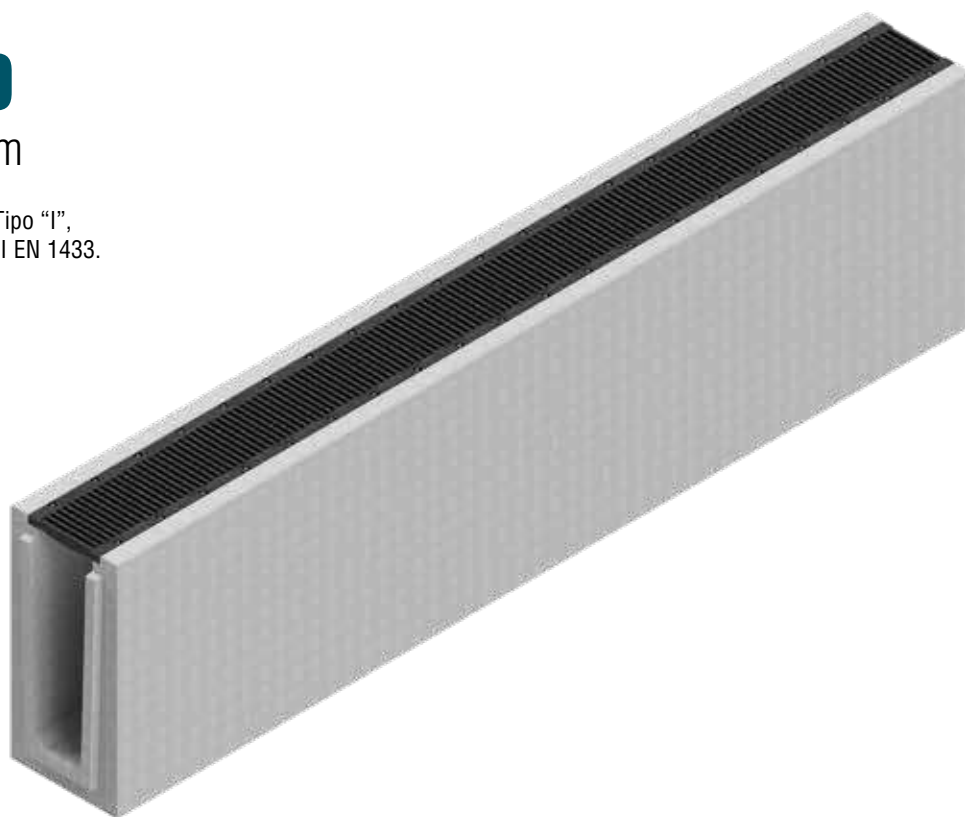
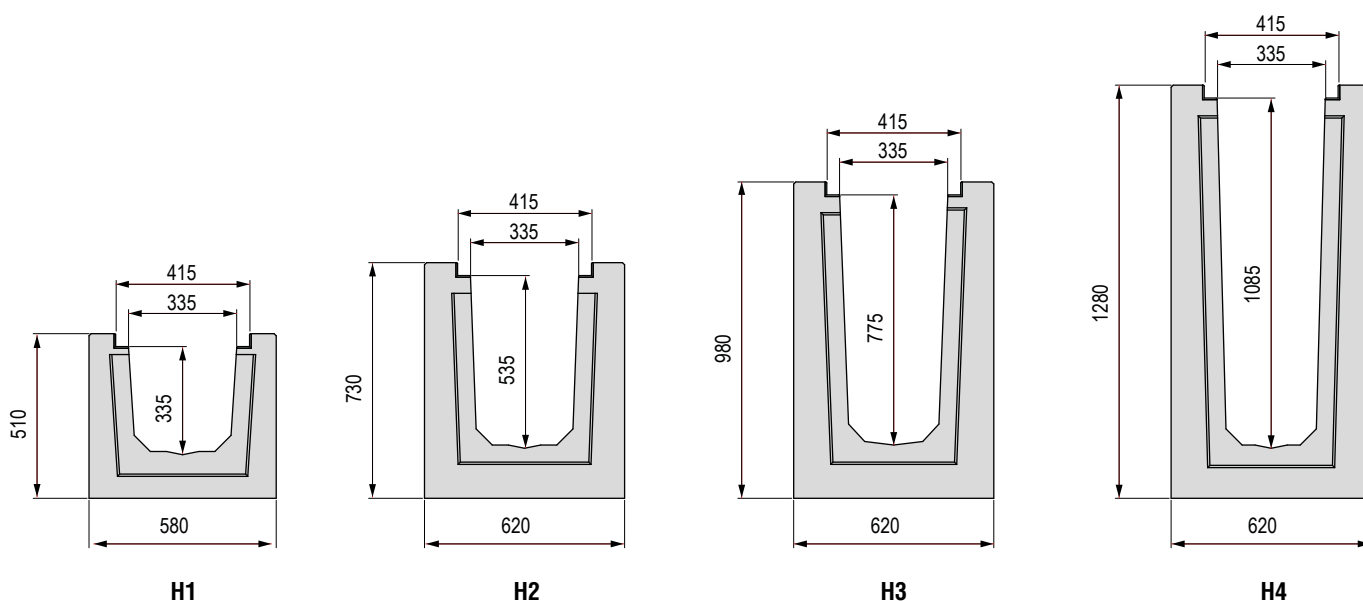
5000



CANALI IN CEMENTO ARMATO

SERIE XL 410

Larghezza griglia 410 mm

Canale in cemento armato autoportante Tipo "I",
con profili zincati secondo Normativa UNI EN 1433.CANALI IN CEMENTO
ARMATO**Dimensioni Canale Serie XL 410****Canale Serie XL 410 completo di griglia**

L. Canale mm	Codice	Descrizione	Passaggio acqua mm	Sezione di scolo cm ²	Peso kg	Classe di portata
5000	4XLM0SGS	Canale in cemento armato autoportante tipo "I" con profili zincati H1 completo di 10 griglie in ghisa GJS500-7	335	987	2590	F 900
	4XLM1SGS	Canale in cemento armato autoportante tipo "I" con profili zincati H2 completo di 10 griglie in ghisa GJS500-7	335	1617	3784	
	4XLM2SGS	Canale in cemento armato autoportante tipo "I" con profili zincati H3 completo di 10 griglie in ghisa GJS500-7	335	2334	4785	
	4XLM3SGS	Canale in cemento armato autoportante tipo "I" con profili zincati H4 completo di 10 griglie in ghisa GJS500-7	335	3256	6000	

®

GRIP



CANALI IN CEMENTO POLIMERICO

PAG.
102
SERIE BASE

PAG.
138
SERIE P

PAG.
166
SERIE POLY FLY

CANALI IN CEMENTO
POLIMERICO



GRIDIRON®
BUILD YOUR CHANGES

CANALI IN CEMENTO POLIMERICO

Gridiron con il proprio staff di addetti specializzati nel settore chimico ha realizzato delle nuove linee di canali in cemento polimerico: serie Base 100 - 150 - 200 con griglie a ponte dotate di sistema di bloccaggio brevettato.

Una linea di canalizzazione dai costi ridotti, che si posiziona nella fascia economica della gamma, ma che mantiene le caratteristiche di sicurezza e qualità Gridiron.



CLASSI DI PORTATA
Secondo la norma UNI EN 1433



A15 • B125 • C250

SERIE BASE

CANALI IN CEMENTO
POLIMERICO

- BASE 100
- BASE 100 EVO
- BASE 100 CON COPERTURA THIN
- BASE 100 LOW
- BASE 100 LOW EVO
- BASE 100 LOW CON COPERTURA THIN
- BASE 150
- BASE 150 EVO
- BASE 150 CON COPERTURA THIN
- BASE 200
- BASE 200 EVO
- BASE 200 CON COPERTURA THIN

CANALI IN CEMENTO POLIMERICO

SERIE BASE

SISTEMA E CARATTERISTICHE TECNICHE



GRIGLIE IN GHISA

Per classi di portata C250 con la possibilità di verniciare in tinte RAL su richiesta

VITI DI BLOCCAGGIO
in acciaio Inox

VASCHETTA/FILTRO
sp. 10/10 in acciaio Inox
AISI 304

VARIETÀ DI GRIGLIE

In lamiera stampata, in grigliato pressato, antitacco per le classi di portata A 15 - B 125

RACCORDO
per canale

CANALE
IN CALCESTRUZZO
POLIMERICO

INCASTRO PERFETTO E STABILE

Le testate dei canali sono realizzate con incastri maschio-femmina aventi, nel lato interno, una sede che ne permette la loro sigillatura. Si consiglia l'impiego di sigillante siliconico a reticolazione neutra con basso modulo.

TESTATA
per canale



POZZETTO
in calcestruzzo polimerico

MANICOTTO INNESTO
con relativo tappo

SETTI A FRATTURA
per adattare i pozzetti ai canali o
per eventuali altri punti di scarico



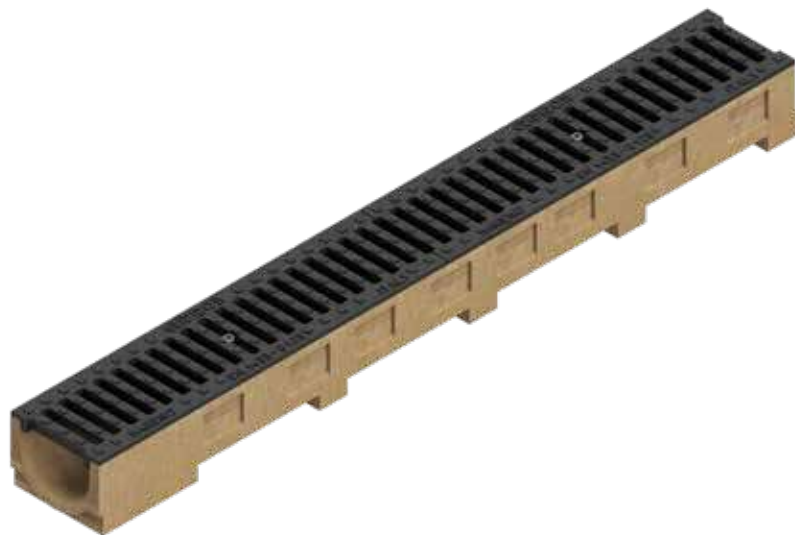
GRIGLIE IN GHISA BLOCCATE AL CANALE
Il sistema di bloccaggio a vite garantisce il fissaggio della
griglia al canale e ne facilita la rimozione per la pulizia

CANALI IN CEMENTO POLIMERICO

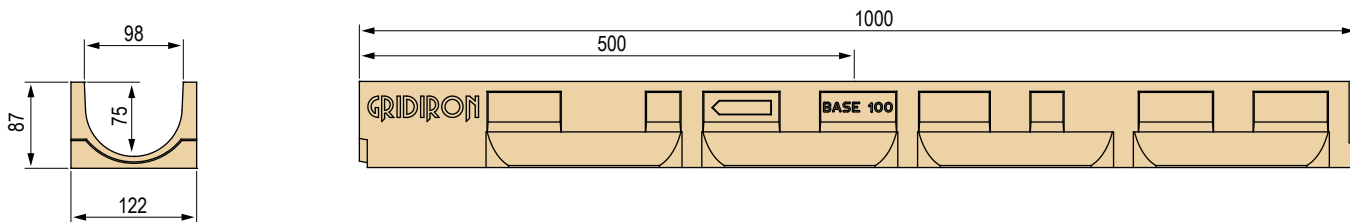
BASE 100

Larghezza griglia 127 mm

Canale in cemento polimerico secondo Normativa UNI EN 1433.
La vendita dei canali viene effettuata esclusivamente a bancali interi ed in abbinamento alle griglie.



Dimensioni Canale Base 100



Griglie disponibili

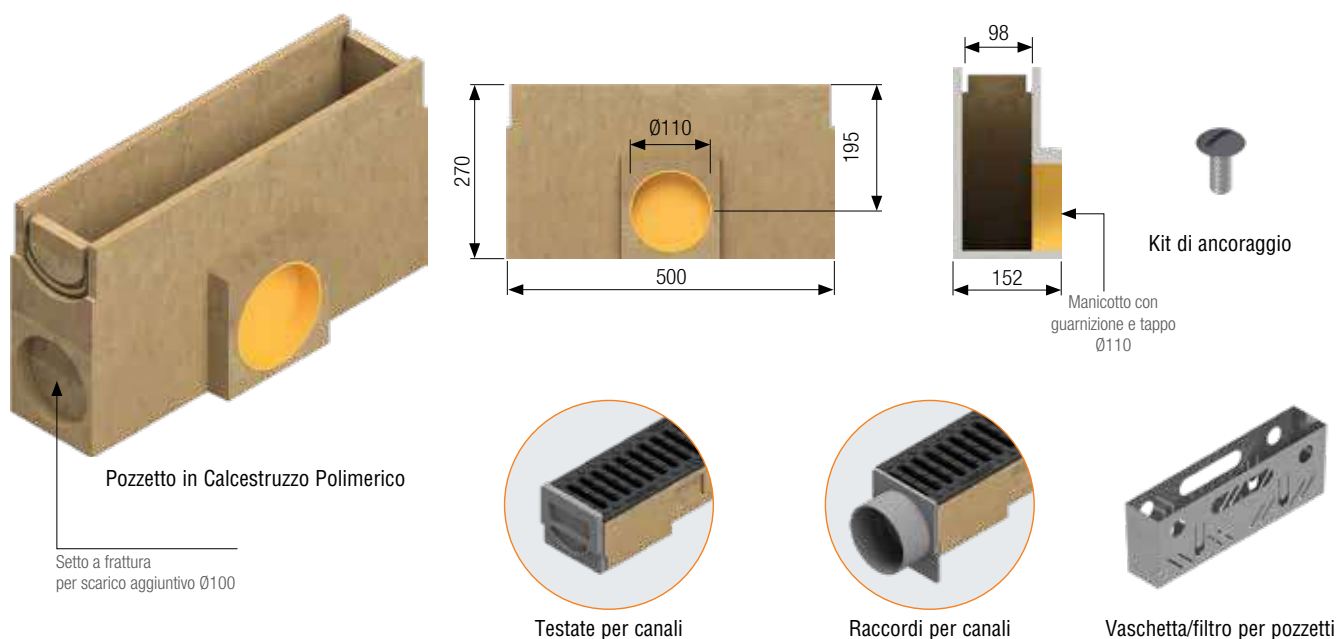


- ① Griglia autobloccante con feritoia 8 mm, zincata 10/10
A 15
- ② Griglia autobloccante con feritoia 6 mm antitacco, zincata, 10/10
A 15
- ③ Griglia autobloccante con feritoia 8 mm, inox AISI 304, 8/10
A 15
- ④ Griglia in pressato, maglia, 33x11 antitacco, zincata
B 125
- ⑤ Griglia in ghisa a ponte
B 125
- ⑥ Griglia in ghisa a ponte feritoia 6 mm antitacco
C 250

Canale Base 100 completo di griglia - Lunghezza 1000 / 500 mm

L. Canale mm	Codice	Griglia	Descrizione del canale assemblato con griglia completo di accessori	Peso kg	Classe di portata
1000	4505SLA	①	Canale completo di griglia a ponte in lamiera stampata zincata autobloccante feritoia da 8 mm sp. 10/10	8,90	A 15
	4505SL8	②	Canale completo di griglia a ponte in lamiera stampata zincata autobloccante feritoia da 6 mm antitacco sp. 10/10	9,02	
	4505SGIA	③	Canale completo di griglia a ponte in lamiera stampata inox Aisi 304 autobloccante feritoia da 8 mm sp. 8/10	9,00	
	4505SAA	④	Canale completo di griglia a ponte in pressato 20x2-10x2 33x11 antitacco zincata a caldo	10,95	B 125
	4505SGGB	⑤	Canale completo di 2 griglie in ghisa GJS500-7 a ponte feritoia 8 mm	12,70	
	4505SGSB	⑥	Canale completo di 2 griglie in ghisa GJS500-7 a ponte feritoia 6 mm	15,16	C 250
500	4506SLA	①	Canale completo di griglia a ponte in lamiera stampata zincata autobloccante feritoia da 8 mm sp. 10/10	4,45	A 15
	4506SL8	②	Canale completo di griglia a ponte in lamiera stampata zincata autobloccante feritoia da 6 mm antitacco sp. 10/10	4,51	
	4506SGIA	③	Canale completo di griglia a ponte in lamiera stampata inox Aisi 304 autobloccante feritoia da 8 mm sp. 8/10	4,50	
	4506SAA	④	Canale completo di griglia a ponte in pressato 20x2-10x2 33x11 antitacco zincata a caldo	5,48	B 125
	4506SGGB	⑤	Canale completo di griglia in ghisa GJS500-7 a ponte	6,35	
	4506SGSB	⑥	Canale completo di griglia in ghisa GJS500-7 a ponte feritoia 6 mm	7,58	C 250

Accessori Base 100



Pozzetto in Calcestruzzo Polimerico Base 100 completo di griglia - Lunghezza 500 mm

L. Pozzetto mm	Codice	Griglia	Descrizione del pozzetto assemblato con griglia completo di accessori	Peso kg	Classe di portata
500	4505PLA	①	Pozzetto completo di griglia a ponte in lamiera stampata zincata autobloccante feritoia da 8 mm sp. 10/10	13,22	A 15
	4505PL8	②	Pozzetto completo di griglia a ponte in lamiera stampata zincata autobloccante feritoia da 6 mm antitacco sp. 10/10	13,26	
	4505PGIA	③	Pozzetto completo di griglia a ponte in lamiera stampata inox Aisi 304 autobloccante feritoia da 8 mm sp. 8/10	13,10	
	4505PAA	④	Pozzetto completo di griglia a ponte in pressato 20x2-10x2 33x11 antitacco zincata a caldo	14,05	B 125
	4505PGGB	⑤	Pozzetto completo di griglia in ghisa GJS500-7 a ponte	14,95	
	4505PGSB	⑥	Pozzetto completo di griglia in ghisa GJS500-7 a ponte feritoia 6 mm antitacco	16,18	C 250

Pozzetto in Calcestruzzo Polimerico Base 100 senza griglia ed accessori

Codice	Descrizione	Peso kg
4505P	Pozzetto in cemento polimerico L. 500 mm	12,50
4505V	Vaschetta rimovibile per canale Base 100	0,92
4505T	Testata per canale	0,09
4505R	Raccordo per canale Ø75 mm	0,12
4505B	Ancoraggio per canale Base 100 per griglia in ghisa (2 x ml)	0,91

Canale Base 100 senza griglia - Lunghezza 1000 / 500 mm

L. Canale mm	Codice	Descrizione	Passaggio acqua mm	Sezione di scolo cm ²	Peso kg	Pezzi bancale
1000	4505S	Canale in cemento polimerico	100	62	7,8	96
500	4506S	Canale in cemento polimerico	100	62	4,5	sfuso

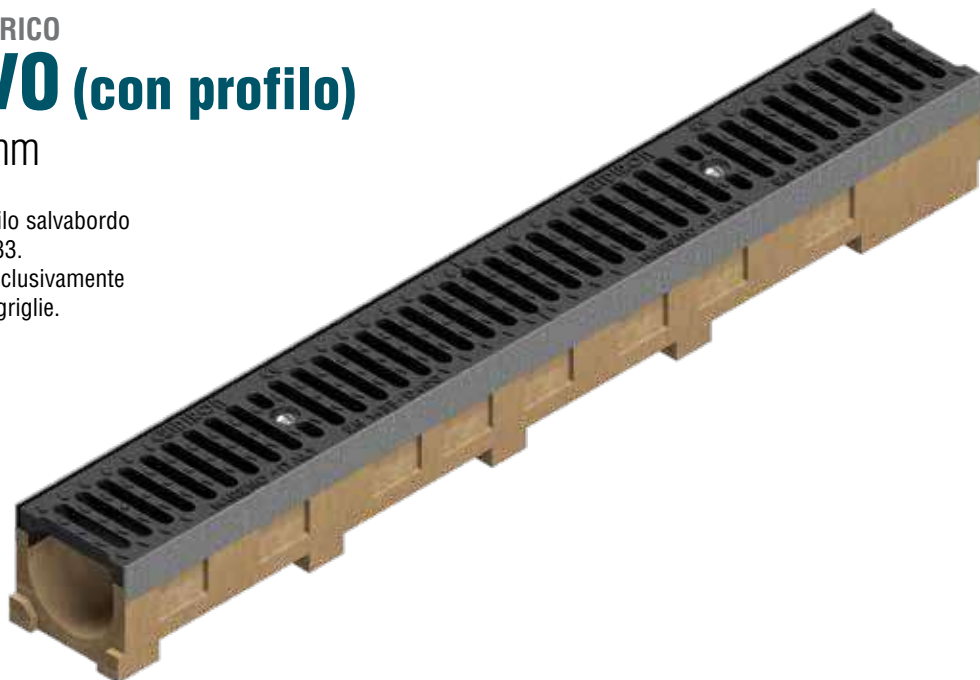
CANALI IN CEMENTO POLIMERICO

BASE 100 EVO (con profilo)

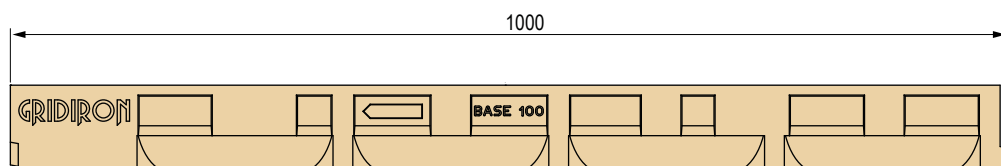
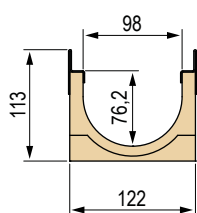
Larghezza griglia 127 mm

Canale in cemento polimerico con profilo salvabordo zincato secondo Normativa UNI EN 1433.

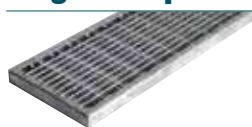
La vendita dei canali viene effettuata esclusivamente a bancali interi ed in abbinamento alle griglie.



Dimensioni Canale Base 100 EVO



Griglie disponibili



①
Griglia in pressato, maglia
33x11 antitacco, zincata
B 125



②
Griglia in pressato,
maglia 33x33, zincata
B 125



③
Griglia in pressato, maglia
55x11 antitacco, zincata
B 125



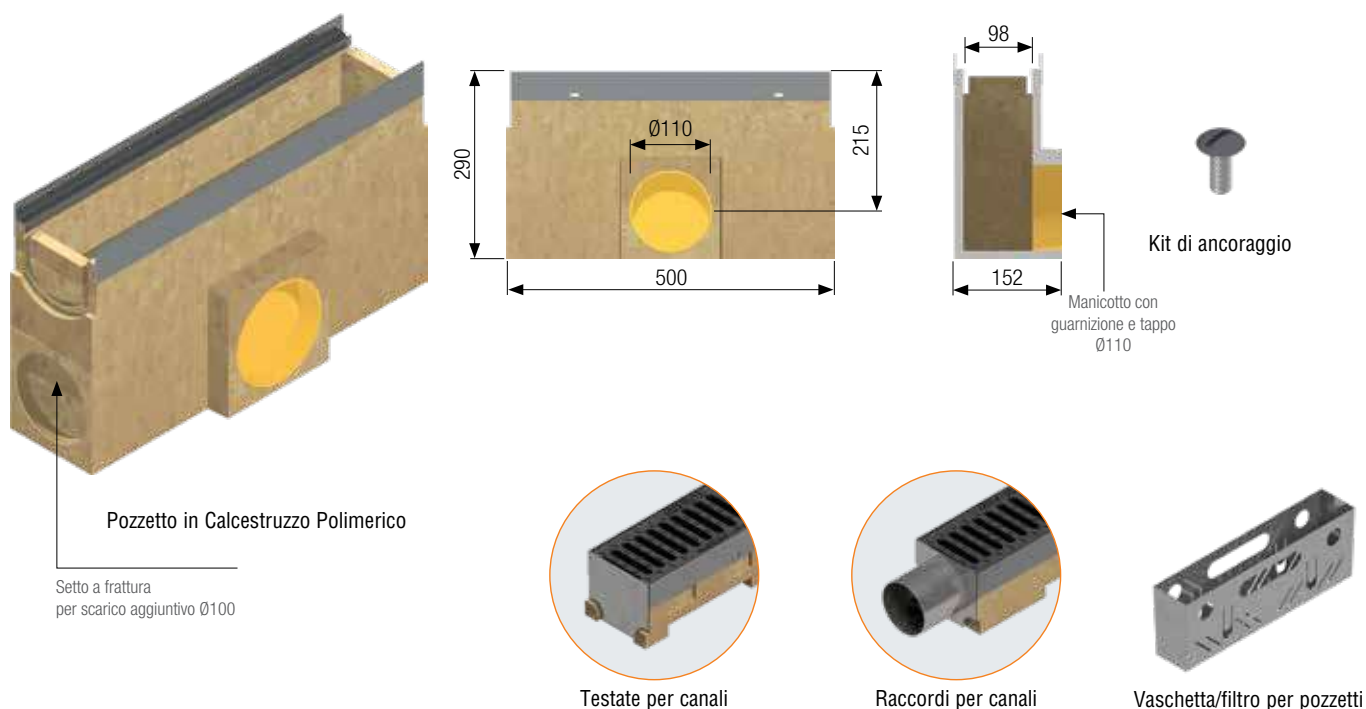
④
Griglia in ghisa
C 250



Canale Base 100 EVO completo di griglia - Lunghezza 1000 / 500 mm

L. canale mm	Codice	Griglia	Descrizione del canale assemblato con griglia completo di accessori	Peso kg	Classe di portata
1000	4505SPGA	①	Canale serie EVO completo di griglia in pressato 20x2-10x2 33x11 antitacco zincata a caldo	11,93	B 125
	4505SPGP	②	Canale serie EVO completo di griglia in pressato 20x2-10x2 33x33 zincata a caldo	10,98	
	4505SPGPB	③	Canale serie EVO completo di griglia in pressato 20x2-10x2 55x11 antitacco zincata a caldo	11,45	
	4505SPG	④	Canale serie EVO completo di 2 griglie in ghisa GJS500-7	16,02	C 250

Accessori Base 100 EVO



Pozzetto in Calcestruzzo Polimerico Base 100 EVO completo di griglia - lunghezza 500 mm

L. Pozzetto mm	Codice	Griglia	Descrizione del pozzetto assemblato con griglia completo di accessori	Peso kg	Classe di portata
500	4505PPGA	①	Pozzetto serie EVO completo di griglia in pressato 20x2-10x2 33x11 antitacco zincata a caldo	14,41	B 125
	4505PPGP	②	Pozzetto serie EVO completo di griglia in pressato 20x2-10x2 33x33 zincata a caldo	13,81	
	4505PPGPB	③	Pozzetto serie EVO completo di griglia in pressato 20x2-10x2 55x11 antitacco zincata a caldo	13,93	
	4505PPG	④	Pozzetto serie EVO completo di griglia in ghisa GJS500-7	16,29	C 250

Pozzetto in Calcestruzzo Polimerico Base 100 EVO senza griglia ed accessori

Codice	Descrizione	Peso kg
4505PP	Pozzetto serie EVO in cemento polimerico L. 500 mm	12,61
4505V	Vaschetta rimovibile per canale Base 100	0,92
4505PTI	Testata per canale	0,09
4505PRI	Raccordo per canale Ø75 mm	0,12
4351B	Ancoraggio per griglia in pressato 20x2-10x2 33x33 zincata a caldo (2 x ml)	0,09
4351BA	Ancoraggio per griglia in pressato 20x2-10x2 55x11 e 33x11 antitacco zincata a caldo	0,09
4302B	Ancoraggio per griglia in ghisa GJS500-7 (2 x ml)	0,09

Canale Base 100 EVO senza griglia - Lunghezza 1000 mm

L. Canale mm	Codice	Descrizione	Passaggio acqua mm	Sezione di scolo cm ²	Peso kg	Pezzi bancale
1000	4505SP	Canale serie EVO in cemento polimerico con profilo zincato	100	62	9,55	64

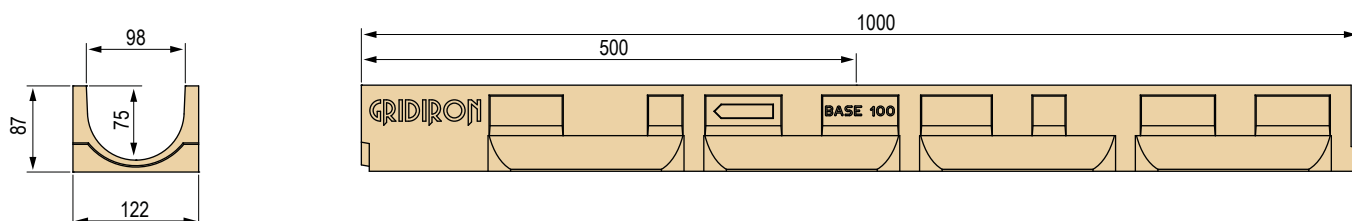
CANALI IN CEMENTO POLIMERICO

BASE 100 CON COPERTURA THIN

FESSURA CENTRALE

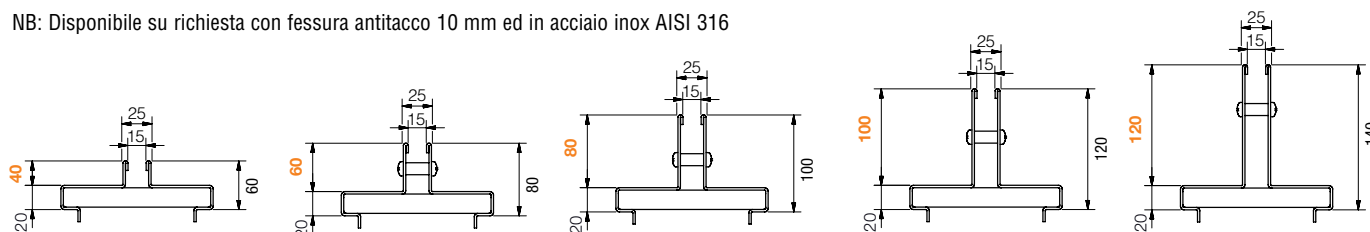


Dimensioni Canale Base 100



Coperture Thin disponibili

NB: Disponibile su richiesta con fessura antitacco 10 mm ed in acciaio inox AISI 316



Canale Base 100 senza griglia - Lunghezza 1000 / 500 mm

L. Canale mm	Codice	Descrizione	Passaggio acqua mm	Sezione di scolo cm ²	Peso kg	Pezzi bancale
1000	4505S	Canale in cemento polimerico	100	62	7,8	sfuso
500	4506S	Canale in cemento polimerico	100	62	4,5	sfuso

Pozzetto in Calcestruzzo Polimerico Base 100 senza copertura

L. Pozzetto mm	Codice	Descrizione	Peso kg
500	4505P	Pozzetto in cemento polimerico L. 500 mm	12,61



Coperture Thin con fessura centrale - Larghezza fessura 15 mm

ZINCATE

NB: La copertura Thin viene fornita sfusa

L. copertura mm	Codice	Descrizione	Altezza fessura mm	Peso kg	Classe di portata
1000	4505T0	Copertura Thin centrale zincata a caldo sp. 20/10	40	4,97	C 250
	4505PT	Copertura Thin centrale zincata a caldo sp. 20/10	60	5,60	
	4505T1	Copertura Thin centrale zincata a caldo sp. 20/10	80	6,22	D 400
	4505T2	Copertura Thin centrale zincata a caldo sp. 20/10	100	6,85	
	4505T3	Copertura Thin centrale zincata a caldo sp. 20/10	120	7,48	
500	4506T0	Copertura Thin centrale zincata a caldo sp. 20/10	40	2,49	C 250
	4506T	Copertura Thin centrale zincata a caldo sp. 20/10	60	2,80	
	4506T1	Copertura Thin centrale zincata a caldo sp. 20/10	80	3,11	D 400
	4506T2	Copertura Thin centrale zincata a caldo sp. 20/10	100	3,43	
	4506T3	Copertura Thin centrale zincata a caldo sp. 20/10	120	3,74	

IN ACCIAIO INOX AISI 304

NB: La copertura Thin viene fornita sfusa

1000	4505I0	Copertura Thin centrale in acciaio inox AISI 304 sp. 20/10	40	4,97	C 250
	4505I	Copertura Thin centrale in acciaio inox AISI 304 sp. 20/10	60	5,59	
	4505I1	Copertura Thin centrale in acciaio inox AISI 304 sp. 20/10	80	6,22	D 400
	4505I2	Copertura Thin centrale in acciaio inox AISI 304 sp. 20/10	100	6,85	
	4505I3	Copertura Thin centrale in acciaio inox AISI 304 sp. 20/10	120	7,48	
500	4506I0	Copertura Thin centrale in acciaio inox AISI 304 sp. 20/10	40	2,49	C 250
	4506I	Copertura Thin centrale in acciaio inox AISI 304 sp. 20/10	60	2,80	
	4506I1	Copertura Thin centrale in acciaio inox AISI 304 sp. 20/10	80	3,11	D 400
	4506I2	Copertura Thin centrale in acciaio inox AISI 304 sp. 20/10	100	3,43	
	4506I3	Copertura Thin centrale in acciaio inox AISI 304 sp. 20/10	120	3,74	



Vaschette di ispezione per copertura Thin con fessura centrale - Larghezza fessura 15 mm

ZINCATE

NB: La vaschetta Thin viene fornita sfusa

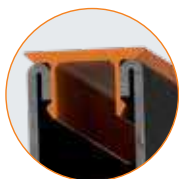
L. vaschetta mm	Codice	Descrizione	Altezza fessura mm	Peso kg	Classe di portata
500	4506V0	Vaschetta di ispezione per copertura Thin centrale zincata	40	3,98	C 250
	4506V	Vaschetta di ispezione per copertura Thin centrale zincata	60	4,69	
	4506V1	Vaschetta di ispezione per copertura Thin centrale zincata	80	5,39	D 400
	4506V2	Vaschetta di ispezione per copertura Thin centrale zincata	100	6,10	
	4506V3	Vaschetta di ispezione per copertura Thin centrale zincata	120	6,80	

IN ACCIAIO INOX AISI 304

NB: La vaschetta Thin viene fornita sfusa

500	4506VI0	Vaschetta di ispezione per copertura Thin centrale in acciaio inox AISI 304	40	3,98	C 250
	4506VI	Vaschetta di ispezione per copertura Thin centrale in acciaio inox AISI 304	60	4,69	
	4506VI1	Vaschetta di ispezione per copertura Thin centrale in acciaio inox AISI 304	80	5,39	D 400
	4506VI2	Vaschetta di ispezione per copertura Thin centrale in acciaio inox AISI 304	100	6,10	
	4506VI3	Vaschetta di ispezione per copertura Thin centrale in acciaio inox AISI 304	120	6,80	

Accessori per coperture Thin



Codice	Descrizione
S4505TP5	Chiusura in PVC per copertura thin feritoia da 15mm, lunghezza = 500mm
S4505TP	Chiusura in PVC per copertura thin feritoia da 15mm, lunghezza = 1000mm

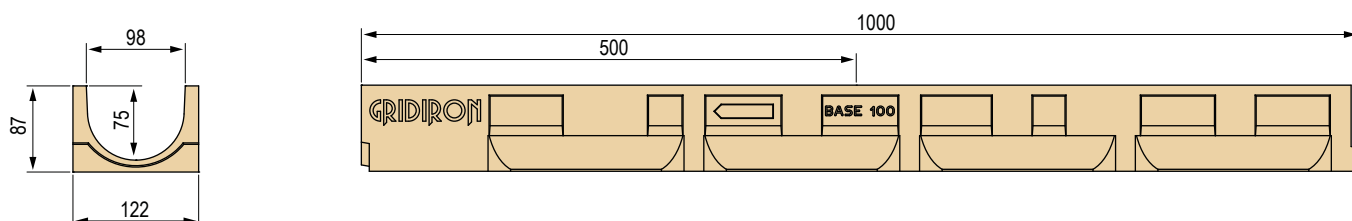
CANALI IN CEMENTO POLIMERICO

BASE 100 CON COPERTURA THIN

FESSURA LATERALE

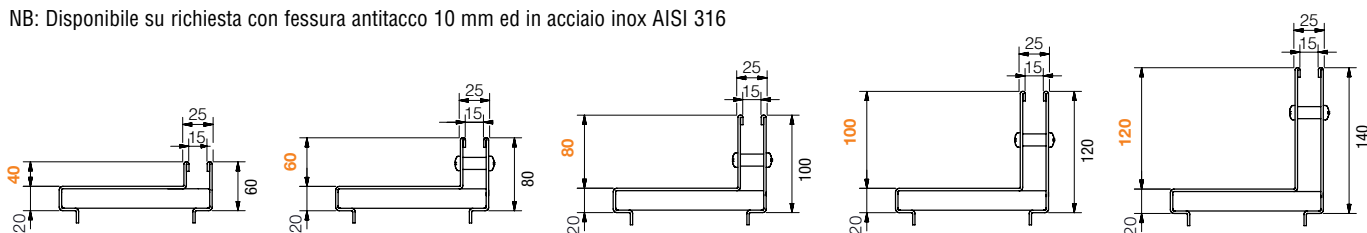


Dimensioni Canale Base 100



Coperture Thin disponibili

NB: Disponibile su richiesta con fessura antitacco 10 mm ed in acciaio inox AISI 316



Canale Base 100 senza griglia - Lunghezza 1000 / 500 mm

L. Canale mm	Codice	Descrizione	Passaggio acqua mm	Sezione di scolo cm ²	Peso kg	Pezzi bancale
1000	4505S	Canale in cemento polimerico	100	62	7,8	sfuso
500	4506S	Canale in cemento polimerico	100	62	4,5	sfuso

Pozzetto in Calcestruzzo Polimerico Base 100 senza copertura

L. Pozzetto mm	Codice	Descrizione	Peso kg
500	4505P	Pozzetto in cemento polimerico L. 500 mm	12,61



Coperture Thin con fessura laterale - Larghezza fessura 15 mm

ZINCATE

NB: La copertura Thin viene fornita sfusa

L. copertura mm	Codice	Descrizione	Altezza fessura mm	Peso kg	Classe di portata
1000	4505L0	Copertura Thin laterale zincata a caldo sp. 20/10	40	4,97	C 250
	4505L	Copertura Thin laterale zincata a caldo sp. 20/10	60	5,60	
	4505L1	Copertura Thin laterale zincata a caldo sp. 20/10	80	6,22	D 400
	4505L2	Copertura Thin laterale zincata a caldo sp. 20/10	100	6,85	
	4505L3	Copertura Thin laterale zincata a caldo sp. 20/10	120	7,48	
500	4506L0	Copertura Thin laterale zincata a caldo sp. 20/10	40	2,49	C 250
	4506L	Copertura Thin laterale zincata a caldo sp. 20/10	60	2,80	
	4506L1	Copertura Thin laterale zincata a caldo sp. 20/10	80	3,11	D 400
	4506L2	Copertura Thin laterale zincata a caldo sp. 20/10	100	3,43	
	4506L3	Copertura Thin laterale zincata a caldo sp. 20/10	120	3,74	

IN ACCIAIO INOX AISI 304

NB: La copertura Thin viene fornita sfusa

1000	4505IL0	Copertura Thin laterale in acciaio inox AISI 304 sp. 20/10	40	4,97	C 250
	4505IL	Copertura Thin laterale in acciaio inox AISI 304 sp. 20/10	60	5,59	
	4505IL1	Copertura Thin laterale in acciaio inox AISI 304 sp. 20/10	80	6,22	D 400
	4505IL2	Copertura Thin laterale in acciaio inox AISI 304 sp. 20/10	100	6,85	
	4505IL3	Copertura Thin laterale in acciaio inox AISI 304 sp. 20/10	120	7,48	
500	4506IL0	Copertura Thin laterale in acciaio inox AISI 304 sp. 20/10	40	2,49	C 250
	4506IL	Copertura Thin laterale in acciaio inox AISI 304 sp. 20/10	60	2,80	
	4506IL1	Copertura Thin laterale in acciaio inox AISI 304 sp. 20/10	80	3,11	D 400
	4506IL2	Copertura Thin laterale in acciaio inox AISI 304 sp. 20/10	100	3,43	
	4506IL3	Copertura Thin laterale in acciaio inox AISI 304 sp. 20/10	120	3,74	



Vaschette di ispezione per copertura Thin con fessura laterale - Larghezza fessura 15 mm

ZINCATE

NB: La vaschetta Thin viene fornita sfusa

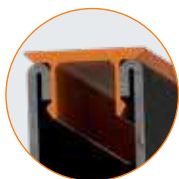
L. vaschetta mm	Codice	Descrizione	Altezza fessura mm	Peso kg	Classe di portata
500	4506VL0	Vaschetta di ispezione per copertura Thin laterale zincata	40	3,98	C 250
	4506VL	Vaschetta di ispezione per copertura Thin laterale zincata	60	4,69	
	4506VL1	Vaschetta di ispezione per copertura Thin laterale zincata	80	5,39	D 400
	4506VL2	Vaschetta di ispezione per copertura Thin laterale zincata	100	6,10	
	4506VL3	Vaschetta di ispezione per copertura Thin laterale zincata	120	6,80	

IN ACCIAIO INOX AISI 304

NB: La vaschetta Thin viene fornita sfusa

500	4506VL10	Vaschetta di ispezione per copertura Thin laterale in acciaio inox AISI 304	40	3,98	C 250
	4506VLI	Vaschetta di ispezione per copertura Thin laterale in acciaio inox AISI 304	60	4,69	
	4506VLI1	Vaschetta di ispezione per copertura Thin laterale in acciaio inox AISI 304	80	5,39	D 400
	4506VLI2	Vaschetta di ispezione per copertura Thin laterale in acciaio inox AISI 304	100	6,10	
	4506VLI3	Vaschetta di ispezione per copertura Thin laterale in acciaio inox AISI 304	120	6,80	

Accessori per coperture Thin

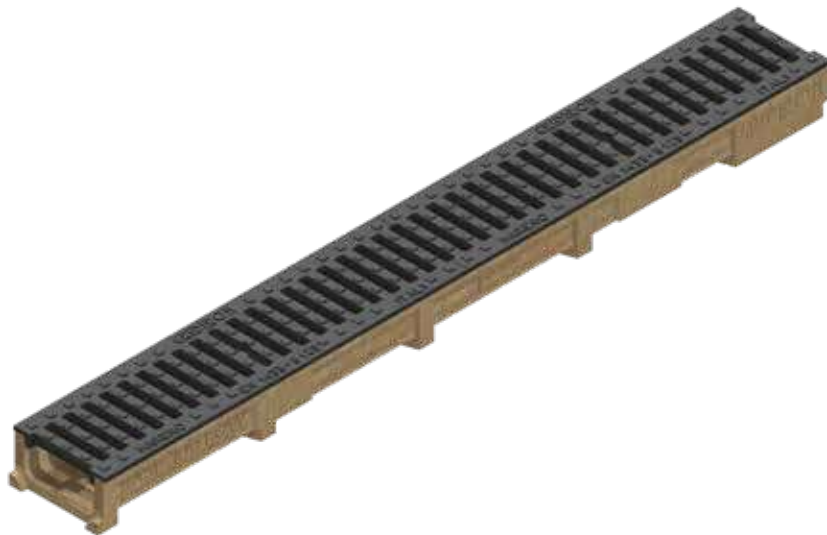


Codice	Descrizione
S4505TP5	Chiusura in PVC per copertura thin feritoia da 15mm, lunghezza = 500mm
S4505TP	Chiusura in PVC per copertura thin feritoia da 15mm, lunghezza = 1000mm

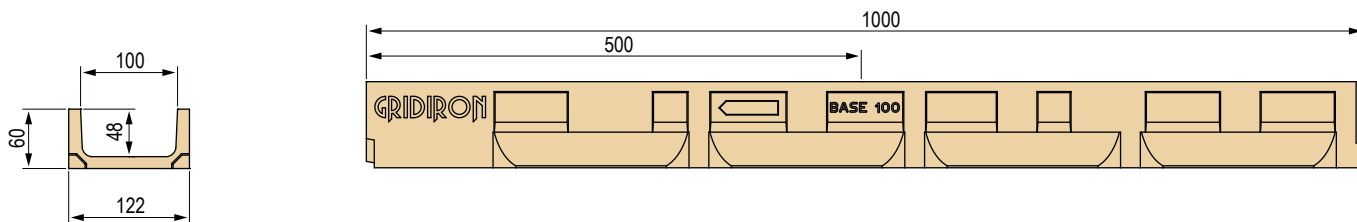
CANALI IN CEMENTO POLIMERICO **BASE 100 LOW**

Larghezza griglia 127 mm

Canale in cemento polimerico secondo Normativa UNI EN 1433. La vendita dei canali viene effettuata esclusivamente a bancali interi ed in abbinamento alle griglie.



Dimensioni Canale Base 100 Low



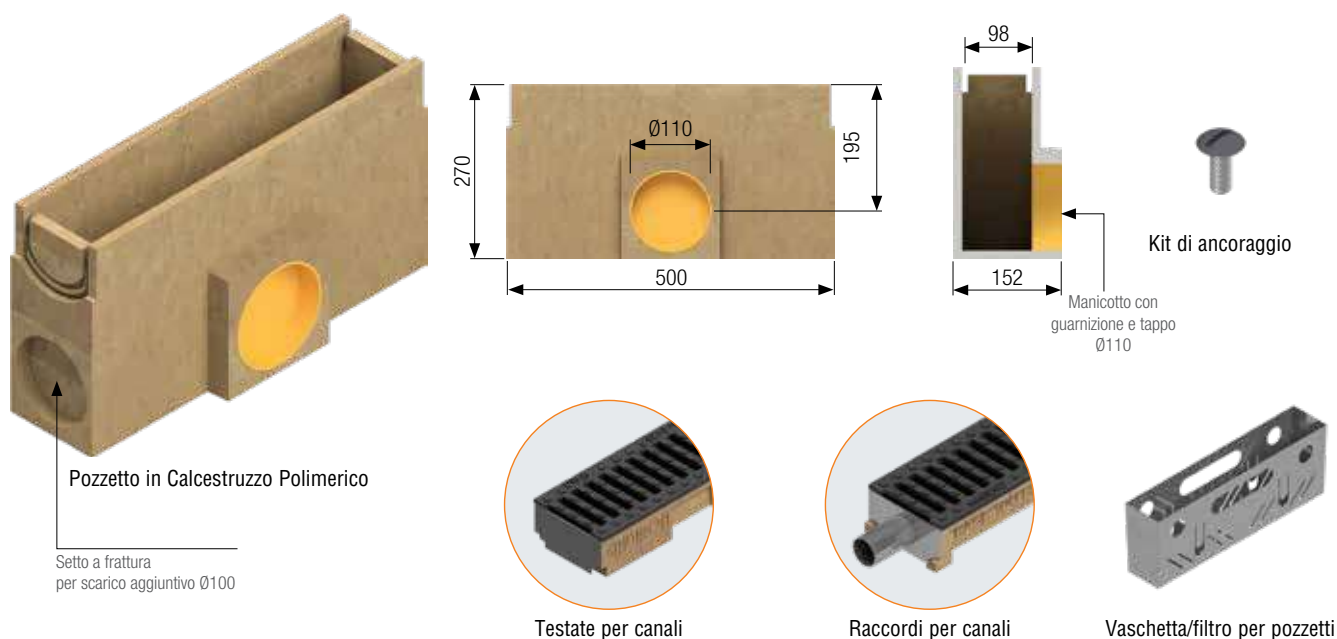
Griglie disponibili



Canale Base 100 Low completo di griglia - Lunghezza 1000 / 500 mm

L. Canale mm	Codice	Griglia	Descrizione del canale assemblato con griglia completo di accessori	Peso kg	Classe di portata
1000	45L5SLA	①	Canale completo di griglia a ponte in lamiera stampata zincata autobloccante feritoia da 8 mm sp. 10/10	7,12	A 15
	45L5SL6	②	Canale completo di griglia a ponte in lamiera stampata zincata autobloccante feritoia da 6 mm antitacco sp. 10/10	7,04	
	45L5SGIA	③	Canale completo di griglia a ponte in lamiera stampata inox Aisi 304 autobloccante feritoia da 8 mm sp. 8/10	6,80	
	45L5SAA	④	Canale completo di griglia a ponte in pressato 20x2-10x2 33x11 antitacco zincata a caldo	8,75	B 125
	45L5SGS	⑤	Canale completo di 2 griglie in ghisa GJS500-7 a ponte feritoia 8 mm	10,50	
	45L5SGA	⑥	Canale completo di 2 griglie in ghisa GJS500-7 a ponte feritoia 6 mm antitacco	12,96	C 250
500	45L6SLA	①	Canale completo di griglia a ponte in lamiera stampata zincata autobloccante feritoia da 8 mm sp. 10/10	3,56	A 15
	45L6SL6	②	Canale completo di griglia a ponte in lamiera stampata zincata autobloccante feritoia da 6 mm antitacco sp. 10/10	3,52	
	45L6SGIA	③	Canale completo di griglia a ponte in lamiera stampata inox Aisi 304 autobloccante feritoia da 8 mm sp. 8/10	3,40	
	45L6SAA	④	Canale completo di griglia a ponte in pressato 20x2-10x2 33x11 antitacco zincata a caldo	4,38	B 125
	45L6SGS	⑤	Canale completo di griglia in ghisa GJS500-7 a ponte	5,25	
	45L6SGA	⑥	Canale completo di griglia in ghisa GJS500-7 a ponte feritoia 6 mm antitacco	6,48	C 250

Accessori Base 100 Low



Pozzetto in Calcestruzzo Polimerico Base 100 Low completo di griglia - Lunghezza 500 mm

L. Pozzetto mm	Codice	Griglia	Descrizione del pozzetto assemblato con griglia completo di accessori	Peso kg	Classe di portata
500	4505PLA	①	Pozzetto completo di griglia a ponte in lamiera stampata zincata autobloccante feritoia da 8 mm sp. 10/10	13,22	A 15
	4505PL8	②	Pozzetto completo di griglia a ponte in lamiera stampata zincata autobloccante feritoia da 6 mm antitacco sp. 10/10	13,26	
	4505PGIA	③	Pozzetto completo di griglia a ponte in lamiera stampata inox Aisi 304 autobloccante feritoia da 8 mm sp. 8/10	13,10	
	4505PAA	④	Pozzetto completo di griglia a ponte in pressato 20x2-10x2 33x11 antitacco zincata a caldo	14,08	B 125
	4505PGGB	⑤	Pozzetto completo di griglia in ghisa GJS500-7 a ponte	14,95	
	4505PGSB	⑥	Pozzetto completo di griglia in ghisa GJS500-7 a ponte feritoia 6 mm antitacco	16,18	

Pozzetto in Calcestruzzo Polimerico Base 100 Low senza griglia ed accessori

Codice	Descrizione	Peso kg
4505P	Pozzetto in cemento polimerico L. 500 mm	12,50
4505V	Vaschetta rimovibile per canale Base 100 Low	0,92
45L5TI	Testata per canale	0,09
45L5RI	Raccordo per canale Ø40 mm	0,12
4505B	Ancoraggio per canale base 100 Low per griglia in ghisa (2 x ml)	0,91

Canale Base 100 Low senza griglia - Lunghezza 1000 / 500 mm

L. Canale mm	Codice	Descrizione	Passaggio acqua mm	Sezione di scolo cm ²	Peso kg	Pezzi bancale
1000	45L5S	Canale in cemento polimerico	100	46	4,7	104
500	45L6S	Canale in cemento polimerico	100	46	2,35	sfuso

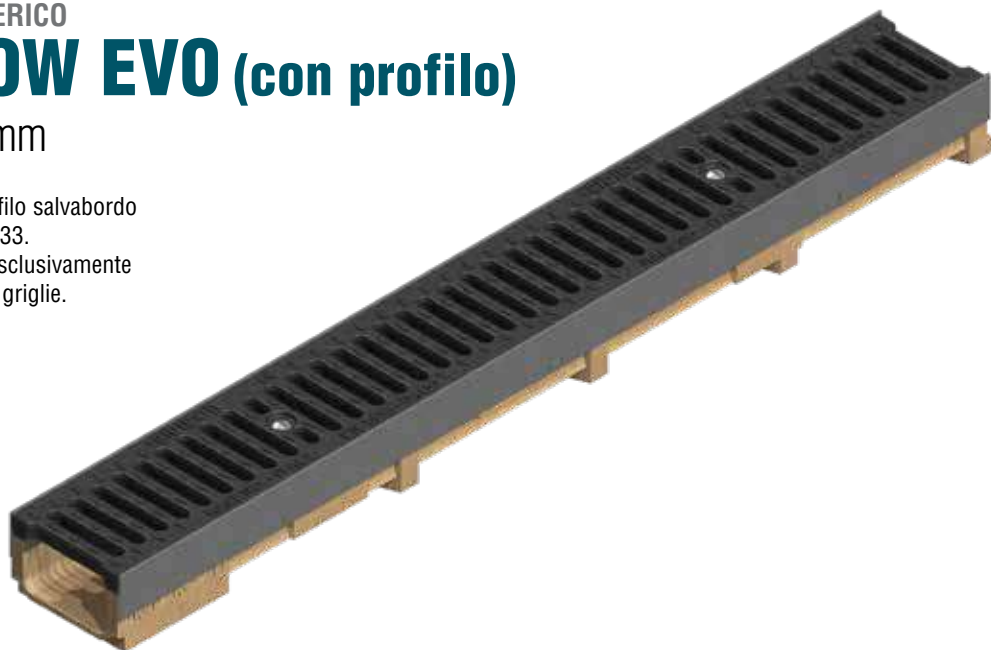
CANALI IN CEMENTO POLIMERICO

BASE 100 LOW EVO (con profilo)

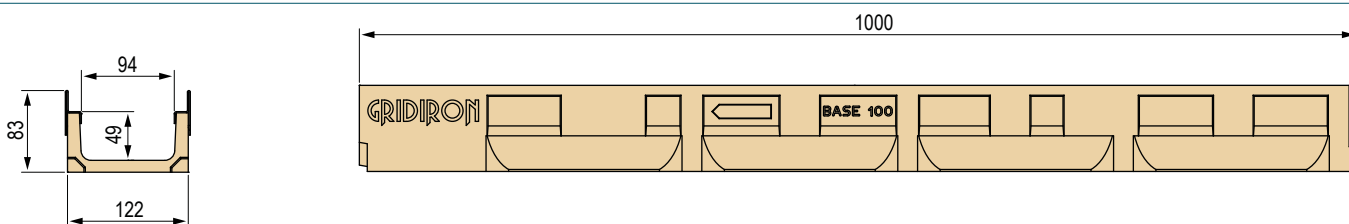
Larghezza griglia 127 mm

Canale in cemento polimerico con profilo salvabordo zincato secondo Normativa UNI EN 1433.

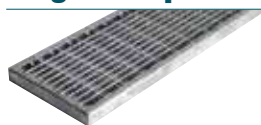
La vendita dei canali viene effettuata esclusivamente a bancali interi ed in abbinamento alle griglie.



Dimensioni Canale Base 100 Low EVO



Griglie disponibili



① Griglia in pressato, maglia 33x11 antitacco, zincata
B 125



② Griglia in pressato, maglia 33x33, zincata
B 125



③ Griglia in pressato, maglia 55x11 antitacco, zincata
B 125

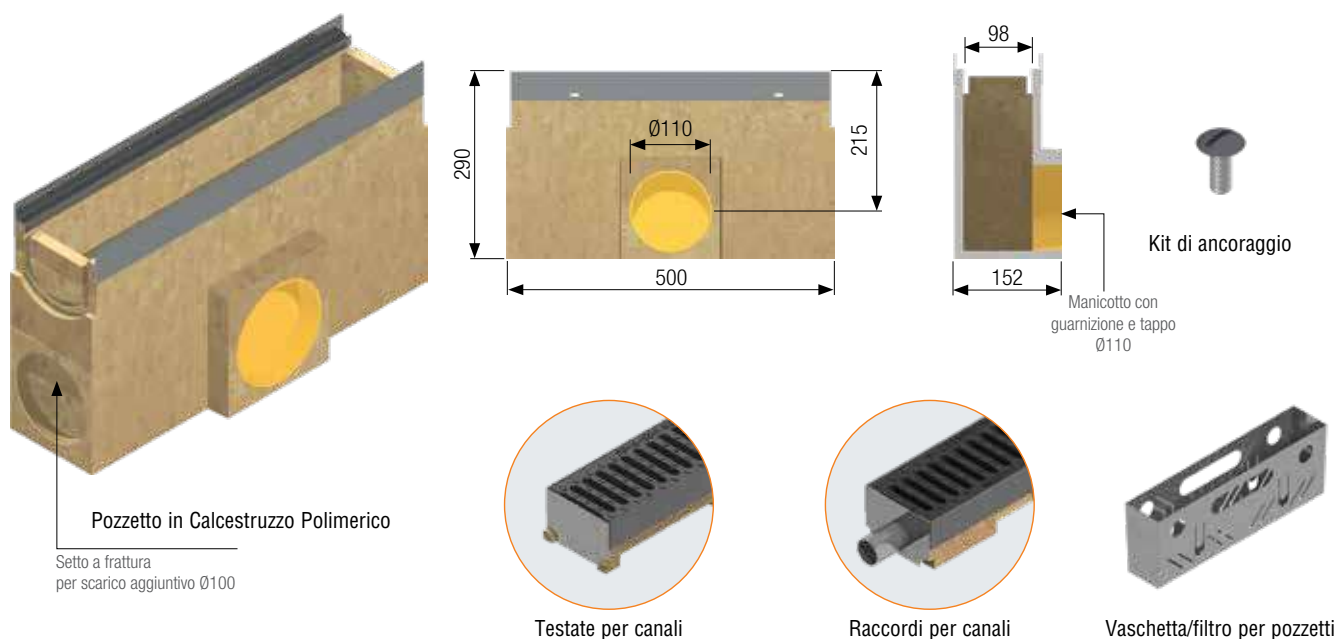


④ Griglia in ghisa
C 250

Canale Base 100 Low EVO completo di griglia - Lunghezza 1000 mm

L. canale mm	Codice	Griglia	Descrizione del canale assemblato con griglia completo di accessori	Peso kg	Classe di portata
1000	45L5SPGA	①	Canale serie EVO completo di griglia in pressato 20x2-10x2 33x11 antitacco zincata a caldo	9,73	B 125
	45L5SGP	②	Canale serie EVO completo di griglia in pressato 20x2-10x2 33x33 zincata a caldo	8,78	
	45L5SGPB	③	Canale serie EVO completo di griglia in pressato 20x2-10x2 55x11 antitacco zincata a caldo	9,25	
	45L5SPS	④	Canale serie EVO completo di 2 griglie in ghisa GJS500-7	13,82	C 250

Accessori Base 100 Low EVO



Pozzetto in Calcestruzzo polimerico Base 100 Low EVO completo di griglia - lunghezza 500 mm

L. Pozzetto mm	Codice	Griglia	Descrizione del pozzetto assemblato con griglia completo di accessori	Peso kg	Classe di portata
500	4505PPGA	①	Pozzetto serie EVO completo di griglia in pressato 20x2-10x2 33x11 antitacco zincata a caldo	14,41	B 125
	4505PPGP	②	Pozzetto serie EVO completo di griglia in pressato 20x2-10x2 33x33 zincata a caldo	13,81	
	4505PPGPB	③	Pozzetto serie EVO completo di griglia in pressato 20x2-10x2 55x11 antitacco zincata a caldo	13,93	
	4505PPG	④	Pozzetto serie EVO completo di griglia in ghisa GJS500-7	16,29	C 250

Pozzetto in Calcestruzzo Polimerico Base 100 Low EVO senza griglia ed accessori

Codice	Descrizione	Peso kg
4505PP	Pozzetto in cemento polimerico L. 500 mm	12,61
4505V	Vaschetta rimovibile per canale Base 100	0,92
45L5PTI	Testata per canale	0,09
45L5PRI	Raccordo per canale Ø40 mm	0,12
4351B	Ancoraggio per griglia in pressato 20x2-10x2 33x33 zincata a caldo (2 x ml)	0,09
4351BA	Ancoraggio per griglia in pressato 20x2-10x2 55x11 e 33x11 antitacco zincata a caldo	0,09
4302B	Ancoraggio per griglia in ghisa GJS500-7 (2 x ml)	0,09

Canale Base 100 Low EVO senza griglia - Lunghezza 1000 mm

L. Canale mm	Codice	Descrizione	Passaggio acqua mm	Sezione di scolo cm ²	Peso kg	Pezzi bancale
1000	45L5SP	Canale serie EVO in cemento polimerico con profilo zincato	100	46	8,66	104

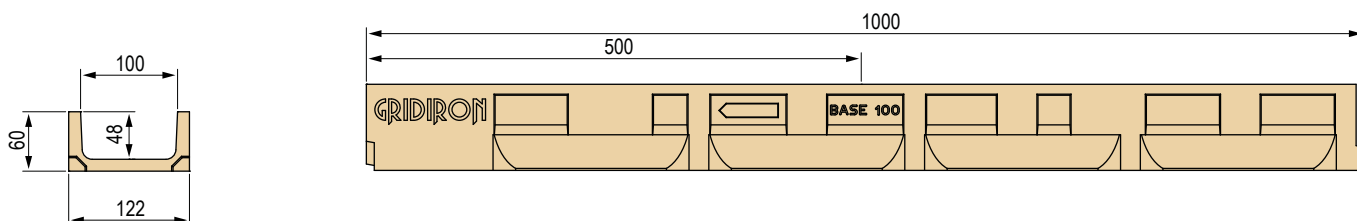
CANALI IN CEMENTO POLIMERICO

BASE 100 LOW CON COPERTURA THIN

FESSURA CENTRALE

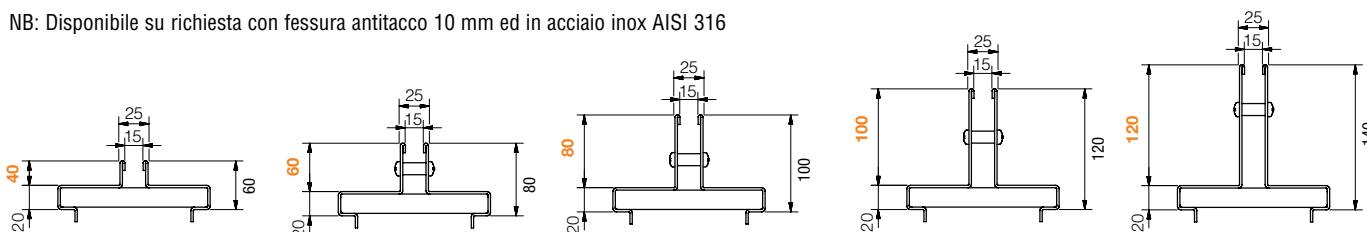


Dimensioni Canale Base 100 Low



Coperture Thin disponibili

NB: Disponibile su richiesta con fessura antitacco 10 mm ed in acciaio inox AISI 316



Canale Base 100 Low senza griglia - Lunghezza 1000 / 500 mm

L. Canale mm	Codice	Descrizione	Passaggio acqua mm	Sezione di scolo cm ²	Peso kg	Pezzi bancale
1000	45L5S	Canale in cemento polimerico	100	46	4,7	sfuso
500	45L6S	Canale in cemento polimerico	100	46	2,35	sfuso

Pozzetto in Calcestruzzo Polimerico Base 100 Low senza copertura

L. Pozzetto mm	Codice	Descrizione	Peso kg
500	4505P	Pozzetto in cemento polimerico L. 500 mm	12,61



Coperture Thin con fessura centrale - Larghezza fessura 15 mm

ZINCATE

NB: La copertura Thin viene fornita sfusa

L. copertura mm	Codice	Descrizione	Altezza fessura mm	Peso kg	Classe di portata
1000	4505T0	Copertura Thin centrale zincata a caldo sp. 20/10	40	4,97	C 250
	4505PT	Copertura Thin centrale zincata a caldo sp. 20/10	60	5,60	
	4505T1	Copertura Thin centrale zincata a caldo sp. 20/10	80	6,22	D 400
	4505T2	Copertura Thin centrale zincata a caldo sp. 20/10	100	6,85	
	4505T3	Copertura Thin centrale zincata a caldo sp. 20/10	120	7,48	
500	4506T0	Copertura Thin centrale zincata a caldo sp. 20/10	40	2,49	C 250
	4506T	Copertura Thin centrale zincata a caldo sp. 20/10	60	2,80	
	4506T1	Copertura Thin centrale zincata a caldo sp. 20/10	80	3,11	D 400
	4506T2	Copertura Thin centrale zincata a caldo sp. 20/10	100	3,43	
	4506T3	Copertura Thin centrale zincata a caldo sp. 20/10	120	3,74	

IN ACCIAIO INOX AISI 304

NB: La copertura Thin viene fornita sfusa

1000	4505I0	Copertura Thin centrale in acciaio inox AISI 304 sp. 20/10	40	4,97	C 250
	4505I	Copertura Thin centrale in acciaio inox AISI 304 sp. 20/10	60	5,59	
	4505I1	Copertura Thin centrale in acciaio inox AISI 304 sp. 20/10	80	6,22	D 400
	4505I2	Copertura Thin centrale in acciaio inox AISI 304 sp. 20/10	100	6,85	
	4505I3	Copertura Thin centrale in acciaio inox AISI 304 sp. 20/10	120	7,48	
500	4506I0	Copertura Thin centrale in acciaio inox AISI 304 sp. 20/10	40	2,49	C 250
	4506I	Copertura Thin centrale in acciaio inox AISI 304 sp. 20/10	60	2,80	
	4506I1	Copertura Thin centrale in acciaio inox AISI 304 sp. 20/10	80	3,11	D 400
	4506I2	Copertura Thin centrale in acciaio inox AISI 304 sp. 20/10	100	3,43	
	4506I3	Copertura Thin centrale in acciaio inox AISI 304 sp. 20/10	120	3,74	



Vaschette di ispezione per copertura Thin con fessura centrale - Larghezza fessura 15 mm

ZINCATE

NB: La vaschetta Thin viene fornita sfusa

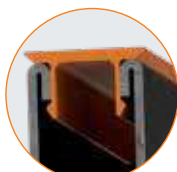
L. vaschetta mm	Codice	Descrizione	Altezza fessura mm	Peso kg	Classe di portata
500	4506V0	Vaschetta di ispezione per copertura Thin centrale zincata	40	3,98	C 250
	4506V	Vaschetta di ispezione per copertura Thin centrale zincata	60	4,69	
	4506V1	Vaschetta di ispezione per copertura Thin centrale zincata	80	5,39	D 400
	4506V2	Vaschetta di ispezione per copertura Thin centrale zincata	100	6,10	
	4506V3	Vaschetta di ispezione per copertura Thin centrale zincata	120	6,80	

IN ACCIAIO INOX AISI 304

NB: La vaschetta Thin viene fornita sfusa

500	4506VI0	Vaschetta di ispezione per copertura Thin centrale in acciaio inox AISI 304	40	3,98	C 250
	4506VI	Vaschetta di ispezione per copertura Thin centrale in acciaio inox AISI 304	60	4,69	
	4506VI1	Vaschetta di ispezione per copertura Thin centrale in acciaio inox AISI 304	80	5,39	D 400
	4506VI2	Vaschetta di ispezione per copertura Thin centrale in acciaio inox AISI 304	100	6,10	
	4506VI3	Vaschetta di ispezione per copertura Thin centrale in acciaio inox AISI 304	120	6,80	

Accessori per coperture Thin



Codice	Descrizione
S4505TP5	Chiusura in PVC per copertura thin feritoia da 15mm, lunghezza = 500mm
S4505TP	Chiusura in PVC per copertura thin feritoia da 15mm, lunghezza = 1000mm

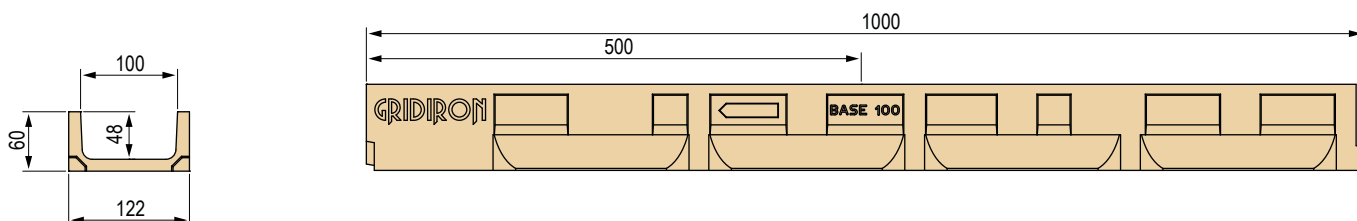
CANALI IN CEMENTO POLIMERICO

BASE 100 LOW CON COPERTURA THIN

FESSURA LATERALE

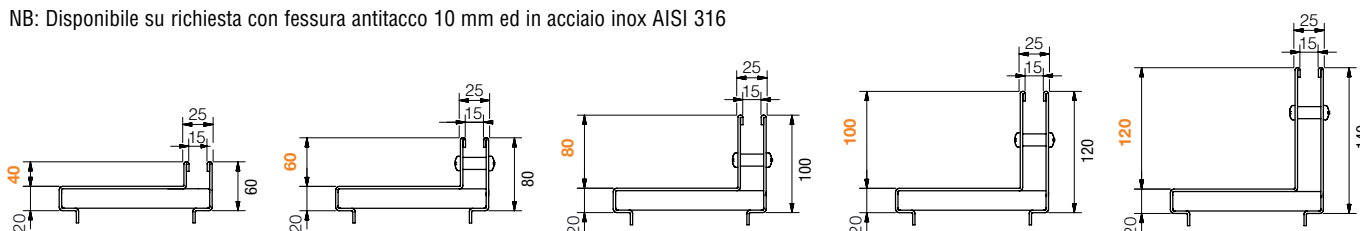


Dimensioni Canale Base 100 Low



Coperture Thin disponibili

NB: Disponibile su richiesta con fessura antitacco 10 mm ed in acciaio inox AISI 316



Canale Base 100 Low senza griglia - Lunghezza 1000 / 500 mm

L. Canale mm	Codice	Descrizione	Passaggio acqua mm	Sezione di scolo cm ²	Peso kg	Pezzi bancale
1000	45L5S	Canale in cemento polimerico	100	46	4,7	sfuso
500	45L6S	Canale in cemento polimerico	100	46	2,35	sfuso

Pozzetto in Calcestruzzo Polimerico Base 100 Low senza copertura

L. Pozzetto mm	Codice	Descrizione	Peso kg
500	4505P	Pozzetto in cemento polimerico L. 500 mm	12,61



Coperture Thin con fessura laterale - Larghezza fessura 15 mm

ZINCATE

NB: La copertura Thin viene fornita sfusa

L. copertura mm	Codice	Descrizione	Altezza fessura mm	Peso kg	Classe di portata
1000	4505L0	Copertura Thin laterale zincata a caldo sp. 20/10	40	4,97	C 250
	4505L	Copertura Thin laterale zincata a caldo sp. 20/10	60	5,60	
	4505L1	Copertura Thin laterale zincata a caldo sp. 20/10	80	6,22	D 400
	4505L2	Copertura Thin laterale zincata a caldo sp. 20/10	100	6,85	
	4505L3	Copertura Thin laterale zincata a caldo sp. 20/10	120	7,48	
500	4506L0	Copertura Thin laterale zincata a caldo sp. 20/10	40	2,49	C 250
	4506L	Copertura Thin laterale zincata a caldo sp. 20/10	60	2,80	
	4506L1	Copertura Thin laterale zincata a caldo sp. 20/10	80	3,11	D 400
	4506L2	Copertura Thin laterale zincata a caldo sp. 20/10	100	3,43	
	4506L3	Copertura Thin laterale zincata a caldo sp. 20/10	120	3,74	

IN ACCIAIO INOX AISI 304

NB: La copertura Thin viene fornita sfusa

1000	4505IL0	Copertura Thin laterale in acciaio inox AISI 304 sp. 20/10	40	4,97	C 250
	4505IL	Copertura Thin laterale in acciaio inox AISI 304 sp. 20/10	60	5,59	
	4505IL1	Copertura Thin laterale in acciaio inox AISI 304 sp. 20/10	80	6,22	D 400
	4505IL2	Copertura Thin laterale in acciaio inox AISI 304 sp. 20/10	100	6,85	
	4505IL3	Copertura Thin laterale in acciaio inox AISI 304 sp. 20/10	120	7,48	
500	4506IL0	Copertura Thin laterale in acciaio inox AISI 304 sp. 20/10	40	2,49	C 250
	4506IL	Copertura Thin laterale in acciaio inox AISI 304 sp. 20/10	60	2,80	
	4506IL1	Copertura Thin laterale in acciaio inox AISI 304 sp. 20/10	80	3,11	D 400
	4506IL2	Copertura Thin laterale in acciaio inox AISI 304 sp. 20/10	100	3,43	
	4506IL3	Copertura Thin laterale in acciaio inox AISI 304 sp. 20/10	120	3,74	



Vaschette di ispezione per copertura Thin con fessura laterale - Larghezza fessura 15 mm

ZINCATE

NB: La vaschetta Thin viene fornita sfusa

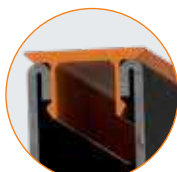
L. vaschetta mm	Codice	Descrizione	Altezza fessura mm	Peso kg	Classe di portata
500	4506VL0	Vaschetta di ispezione per copertura Thin laterale zincata	40	3,98	C 250
	4506VL	Vaschetta di ispezione per copertura Thin laterale zincata	60	4,69	
	4506VL1	Vaschetta di ispezione per copertura Thin laterale zincata	80	5,39	D 400
	4506VL2	Vaschetta di ispezione per copertura Thin laterale zincata	100	6,10	
	4506VL3	Vaschetta di ispezione per copertura Thin laterale zincata	120	6,80	

IN ACCIAIO INOX AISI 304

NB: La vaschetta Thin viene fornita sfusa

500	4506VL10	Vaschetta di ispezione per copertura Thin laterale in acciaio inox AISI 304	40	3,98	C 250
	4506VLI	Vaschetta di ispezione per copertura Thin laterale in acciaio inox AISI 304	60	4,69	
	4506VL11	Vaschetta di ispezione per copertura Thin laterale in acciaio inox AISI 304	80	5,39	D 400
	4506VL12	Vaschetta di ispezione per copertura Thin laterale in acciaio inox AISI 304	100	6,10	
	4506VL13	Vaschetta di ispezione per copertura Thin laterale in acciaio inox AISI 304	120	6,80	

Accessori per coperture Thin



Codice	Descrizione
S4505TP5	Chiusura in PVC per copertura thin feritoia da 15mm, lunghezza = 500mm
S4505TP	Chiusura in PVC per copertura thin feritoia da 15mm, lunghezza = 1000mm

CANALI IN CEMENTO POLIMERICO

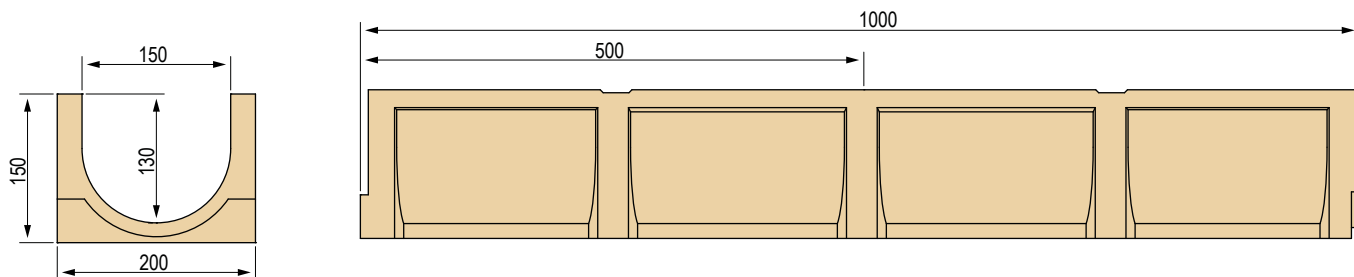
BASE 150

Larghezza griglia 200 mm

Canale in cemento polimerico secondo Normativa UNI EN 1433.
La vendita dei canali viene effettuata esclusivamente a bancali interi ed in abbinamento alle griglie.



Dimensioni Canale Base 150



Griglie disponibili



- ① Griglia con feritoia 8 mm, zincata, 15/10
A 15
- ② Griglia con feritoia 8 mm, inox AISI 304, 12/10
A 15
- ③ Griglia in pressato, maglia 33x33, zincata
A 15
- ④ Griglia in pressato, maglia 55x11 antitacco, zincata
A 15
- ⑤ Griglia in pressato, maglia 33x33, zincata
B 125
- ⑥ Griglia in pressato, maglia 55x11 antitacco, zincata
B 125
- ⑦ Griglia in ghisa a ponte
C 250

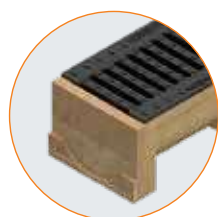
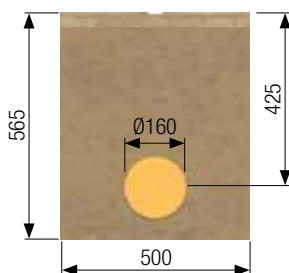
Canale Base 150 completo di griglia - Lunghezza 1000 / 500 mm

L. Canale mm	Codice	Griglia	Descrizione del canale assemblato con griglia completo di accessori	Peso kg	Classe di portata
1000	4510SGL	①	Canale completo di griglia a ponte in lamiera stampata zincata autobloccante feritoia da 8 mm sp. 15/10	17,57	A 15
	4510SGLI	②	Canale completo di griglia a ponte in lamiera stampata inox Aisi 304 feritoia da 8 mm sp. 12/10	17,67	
	4510SA	③	Canale completo di griglia a ponte in grigliato pressato 20x2-10x2 33x33 zincata a caldo	17,21	
	4510SAA	④	Canale completo di griglia a ponte in grigliato pressato 20x2-10x2 55x11 antitacco zincata a caldo	18,15	B 125
	4510SB	⑤	Canale completo di griglia a ponte in grigliato pressato 30x2-10x2 33x33 zincata a caldo	19,27	
	4510SBA	⑥	Canale completo di griglia a ponte in grigliato pressato 30x2-10x2 55x11 antitacco zincata a caldo	19,61	
	4510SGS	⑦	Canale completo di 2 griglie in ghisa GJS500-7 a ponte	26,23	C 250
500	4511SGL	①	Canale completo di griglia a ponte in lamiera stampata zincata autobloccante feritoia da 8 mm sp. 15/10	8,79	A 15
	4511SGLI	②	Canale completo di griglia a ponte in lamiera stampata inox Aisi 304 feritoia da 8 mm sp. 12/10	8,84	
	4511SA	③	Canale completo di griglia a ponte in grigliato pressato 20x2-10x2 33x33 zincata a caldo	8,61	
	4511SAA	④	Canale completo di griglia a ponte in grigliato pressato 20x2-10x2 55x11 antitacco zincata a caldo	9,08	B 125
	4511SB	⑤	Canale completo di griglia a ponte in grigliato pressato 30x2-10x2 33x33 zincata a caldo	9,64	
	4511SBA	⑥	Canale completo di griglia a ponte in grigliato pressato 30x2-10x2 55x11 antitacco zincata a caldo	9,81	
	4511SGS	⑦	Canale completo di griglia in ghisa GJS500-7 a ponte	13,12	C 250

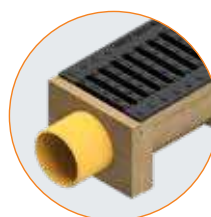
Accessori Base 150



Pozzetto in Calcestruzzo Polimerico



Testate per canali



Raccordi per canali



Kit di ancoraggio



Vaschetta/filtro per pozzetti

Pozzetto in Calcestruzzo Polimerico Base 150 completo di griglia - Lunghezza 500 mm

L. Pozzetto mm	Codice	Griglia	Descrizione del pozzetto assemblato con griglia completo di accessori	Peso kg	Classe di portata
500	4510PGL	①	Pozzetto completo di griglia a ponte in lamiera stampata zincata autobloccante feritoia da 8 mm sp. 15/10	74,05	A 15
	4510PGLI	②	Pozzetto completo di griglia a ponte in lamiera stampata inox Aisi 304 feritoia da 8 mm sp. 12/10	74,10	
	4510PA	③	Pozzetto completo di griglia a ponte in grigliato pressato 20x2-10x2 33x33 zincata a caldo	73,87	
	4510PAA	④	Pozzetto completo di griglia a ponte in grigliato pressato 20x2-10x2 55x11 antitacco zincata a caldo	74,34	
	4510PB	⑤	Pozzetto completo di griglia a ponte in grigliato pressato 30x2-10x2 33x33 zincata a caldo	74,90	B 125
	4510PBA	⑥	Pozzetto completo di griglia a ponte in grigliato pressato 30x2-10x2 55x11 antitacco zincata a caldo	75,07	
	4510PGS	⑦	Pozzetto completo di griglia in ghisa GJS500-7 a ponte	78,38	

Pozzetto in Calcestruzzo Polimerico Base 150 senza griglia ed accessori

Codice	Descrizione	Peso kg
4510P	Pozzetto in cemento polimerico L. 500 mm	72,25
4R02VI	Vaschetta/filtro in acciaio inox AISI 304	4,10
4510T	Testata per canale	1,31
4510R	Raccordo per canale Ø110 mm	1,64
4510K	Kit di ancoraggio della griglia al canale e al pozzetto	0,024

Canale Base 150 senza griglia - Lunghezza 1000 / 500 mm

L. Canale mm	Codice	Descrizione	Passaggio acqua mm	Sezione di scolo cm ²	Peso kg	Pezzi bancale
1000	4510S	Canale in cemento polimerico	150	170,8	13,97	40
500	4511S	Canale in cemento polimerico	150	170,8	6,45	sfuso

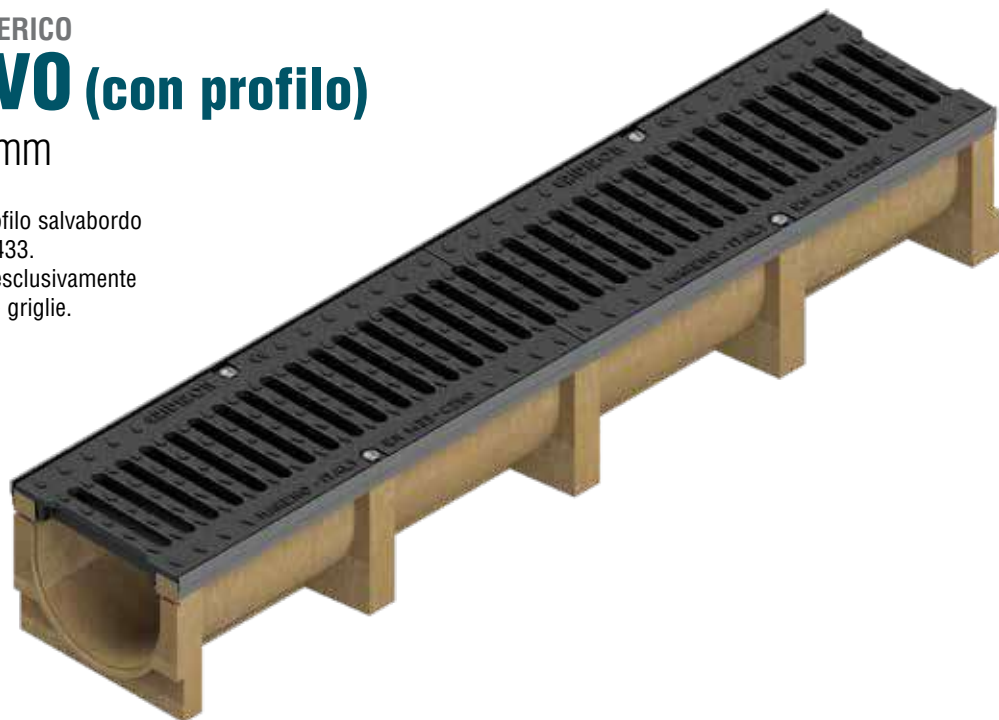
CANALI IN CEMENTO POLIMERICO

BASE 150 EVO (con profilo)

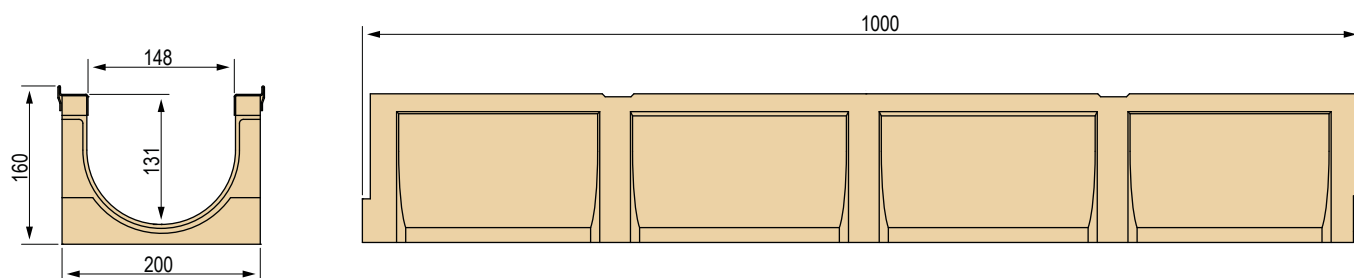
Larghezza griglia 200 mm

Canale in cemento polimerico con profilo salvabordo zincato secondo Normativa UNI EN 1433.

La vendita dei canali viene effettuata esclusivamente a bancali interi ed in abbinamento alle griglie.



Dimensioni Canale Base 150 EVO



Griglia disponibile

Griglia a ponte
in ghisa GJS500-7
C 250



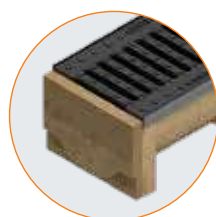
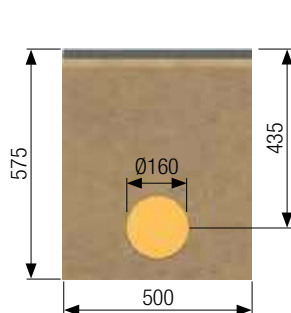
Canale Base 150 EVO completo di griglia - Lunghezza 1000 mm

L. canale mm	Codice	Descrizione del canale assemblato con griglia completo di accessori	Peso kg	Classe di portata
1000	4510SPS	Canale Serie EVO con profili zincati completo di 2 griglie in ghisa GJS500-7 a ponte	27,69	C 250

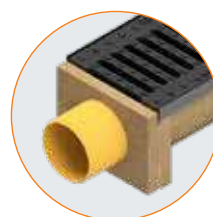
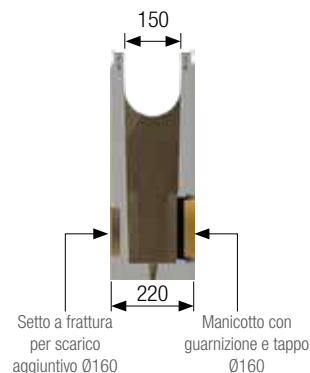
Accessori Base 150 EVO



Pozzetto in Calcestruzzo Polimerico



Testate per canali



Raccordi per canali



Kit di ancoraggio



Vaschetta/filtro per pozzetti

Pozzetto in Calcestruzzo Polimerico Base 150 EVO completo di griglia - lunghezza 500 mm

L. Pozzetto mm	Codice	Descrizione del pozzetto assemblato con griglia completo di accessori	Peso kg	Classe di portata
500	4510PPS	Pozzetto completo di griglia in ghisa GJS500-7 a ponte	79,11	C 250

Pozzetto in Calcestruzzo Polimerico Base 150 EVO senza griglia ed accessori

Codice	Descrizione	Peso kg
4510PP	Pozzetto in cemento polimerico L. 500 mm	20,45
4R02VI	Vaschetta/filtro in acciaio inox AISI 304	4,10
4510T	Testata per canale	1,31
4510R	Raccordo per canale Ø110 mm	1,64
4510K	Kit di ancoraggio della griglia al canale e al pozzetto	0,024

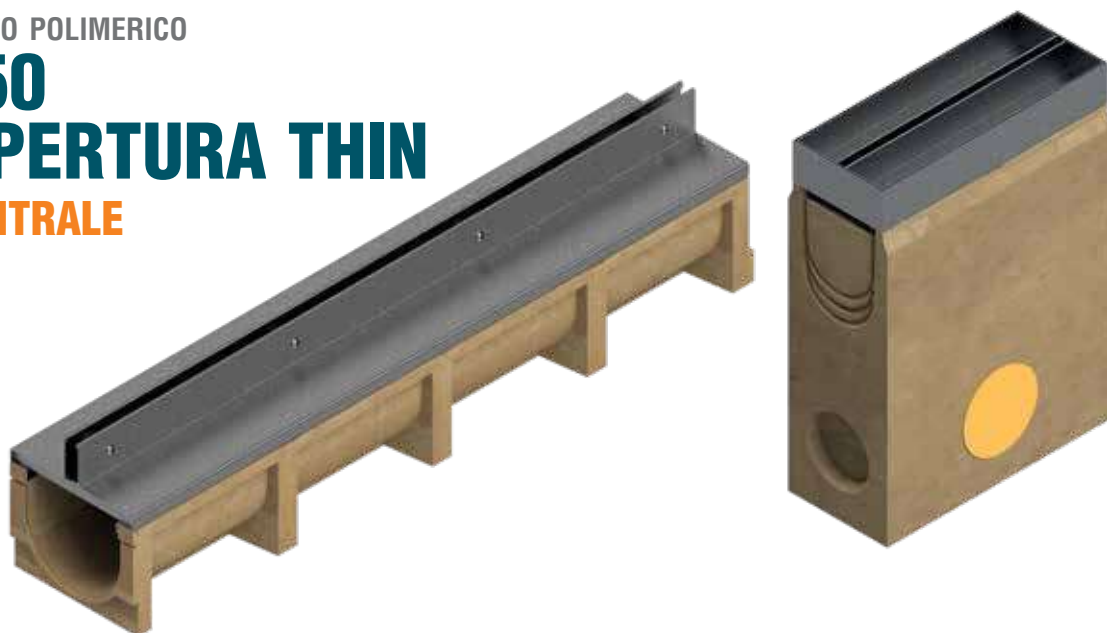
Canale Base 150 EVO senza griglia - Lunghezza 1000 mm

L. Canale mm	Codice	Descrizione	Passaggio acqua mm	Sezione di scolo cm ²	Peso kg	Pezzi bancala
1000	4510SP	Canale serie EVO con profilo zincato	150	170,8	15,41	40

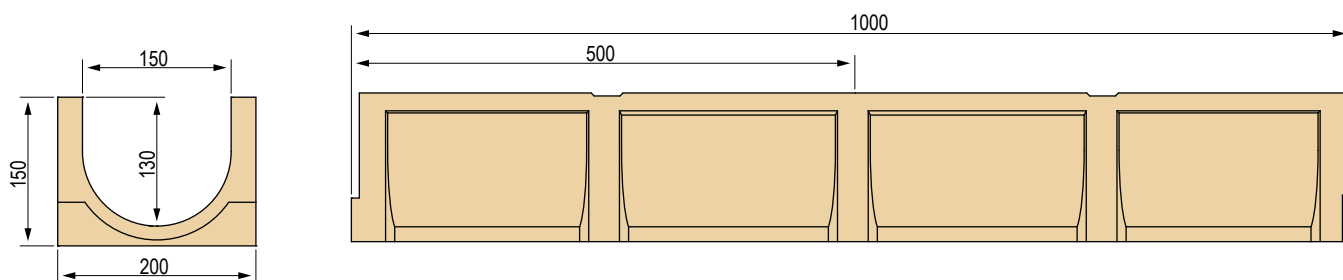
CANALI IN CEMENTO POLIMERICO

BASE 150 CON COPERTURA THIN

FESSURA CENTRALE

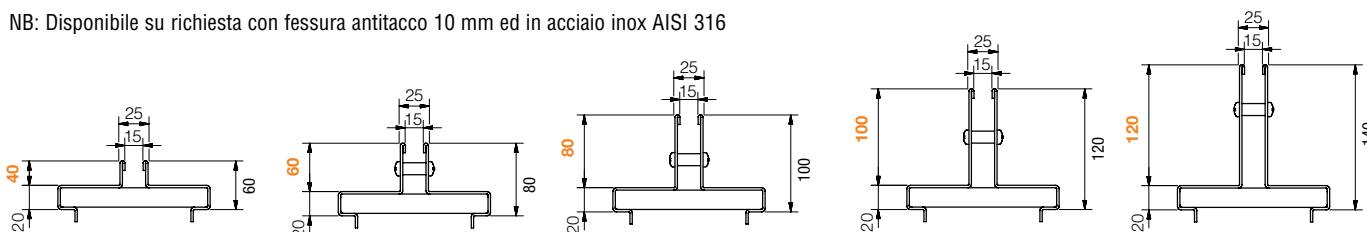


Dimensioni Canale Base 150



Coperture Thin disponibili

NB: Disponibile su richiesta con fessura antitacco 10 mm ed in acciaio inox AISI 316



Canale Base 150 senza griglia - Lunghezza 1000 / 500 mm

L. Canale mm	Codice	Descrizione	Passaggio acqua mm	Sezione di scolo cm ²	Peso kg	Pezzi bancale
1000	4510S	Canale in cemento polimerico	150	170,8	13,97	sfuso
500	4511S	Canale in cemento polimerico	150	170,8	6,45	sfuso

Pozzetto in Calcestruzzo Polimerico Base 150 senza copertura

L. Pozzetto mm	Codice	Descrizione	Peso kg
500	4510P	Pozzetto in cemento polimerico L. 500 mm	72,25



Coperture Thin con fessura centrale - Larghezza fessura 15 mm

ZINCATE

NB: La copertura Thin viene fornita sfusa

L. copertura mm	Codice	Descrizione	Altezza fessura mm	Peso kg	Classe di portata
1000	4510T0	Copertura Thin centrale zincata a caldo sp. 20/10	40	6,73	C 250
	4510PT	Copertura Thin centrale zincata a caldo sp. 20/10	60	7,36	
	4510T1	Copertura Thin centrale zincata a caldo sp. 20/10	80	7,99	D 400
	4510T2	Copertura Thin centrale zincata a caldo sp. 20/10	100	8,61	
	4510T3	Copertura Thin centrale zincata a caldo sp. 20/10	120	9,24	
500	4511T0	Copertura Thin centrale zincata a caldo sp. 20/10	40	3,37	C 250
	4511T	Copertura Thin centrale zincata a caldo sp. 20/10	60	3,68	
	4511T1	Copertura Thin centrale zincata a caldo sp. 20/10	80	4,00	D 400
	4511T2	Copertura Thin centrale zincata a caldo sp. 20/10	100	4,31	
	4511T3	Copertura Thin centrale zincata a caldo sp. 20/10	120	4,62	

IN ACCIAIO INOX AISI 304

NB: La copertura Thin viene fornita sfusa

1000	4510I0	Copertura Thin centrale in acciaio inox AISI 304 sp. 20/10	40	6,73	C 250
	4510I	Copertura Thin centrale in acciaio inox AISI 304 sp. 20/10	60	7,36	
	4510I1	Copertura Thin centrale in acciaio inox AISI 304 sp. 20/10	80	7,99	D 400
	4510I2	Copertura Thin centrale in acciaio inox AISI 304 sp. 20/10	100	8,61	
	4510I3	Copertura Thin centrale in acciaio inox AISI 304 sp. 20/10	120	9,24	
500	4511I0	Copertura Thin centrale in acciaio inox AISI 304 sp. 20/10	40	3,37	C 250
	4511I	Copertura Thin centrale in acciaio inox AISI 304 sp. 20/10	60	3,68	
	4511I1	Copertura Thin centrale in acciaio inox AISI 304 sp. 20/10	80	4,00	D 400
	4511I2	Copertura Thin centrale in acciaio inox AISI 304 sp. 20/10	100	4,31	
	4511I3	Copertura Thin centrale in acciaio inox AISI 304 sp. 20/10	120	4,62	



Vaschette di ispezione per copertura Thin con fessura centrale - Larghezza fessura 15 mm

ZINCATE

NB: La vaschetta Thin viene fornita sfusa

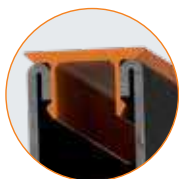
L. vaschetta mm	Codice	Descrizione	Altezza fessura mm	Peso kg	Classe di portata
500	4511V0	Vaschetta di ispezione per copertura Thin centrale zincata	40	5,13	C 250
	4511V	Vaschetta di ispezione per copertura Thin centrale zincata	60	5,88	
	4511V1	Vaschetta di ispezione per copertura Thin centrale zincata	80	6,63	D 400
	4511V2	Vaschetta di ispezione per copertura Thin centrale zincata	100	7,37	
	4511V3	Vaschetta di ispezione per copertura Thin centrale zincata	120	8,12	

IN ACCIAIO INOX AISI 304

NB: La vaschetta Thin viene fornita sfusa

500	4511VI0	Vaschetta di ispezione per copertura Thin centrale in acciaio inox AISI 304	40	5,13	C 250
	4511VI	Vaschetta di ispezione per copertura Thin centrale in acciaio inox AISI 304	60	5,88	
	4511VI1	Vaschetta di ispezione per copertura Thin centrale in acciaio inox AISI 304	80	6,63	D 400
	4511VI2	Vaschetta di ispezione per copertura Thin centrale in acciaio inox AISI 304	100	7,37	
	4511VI3	Vaschetta di ispezione per copertura Thin centrale in acciaio inox AISI 304	120	8,12	

Accessori per coperture Thin

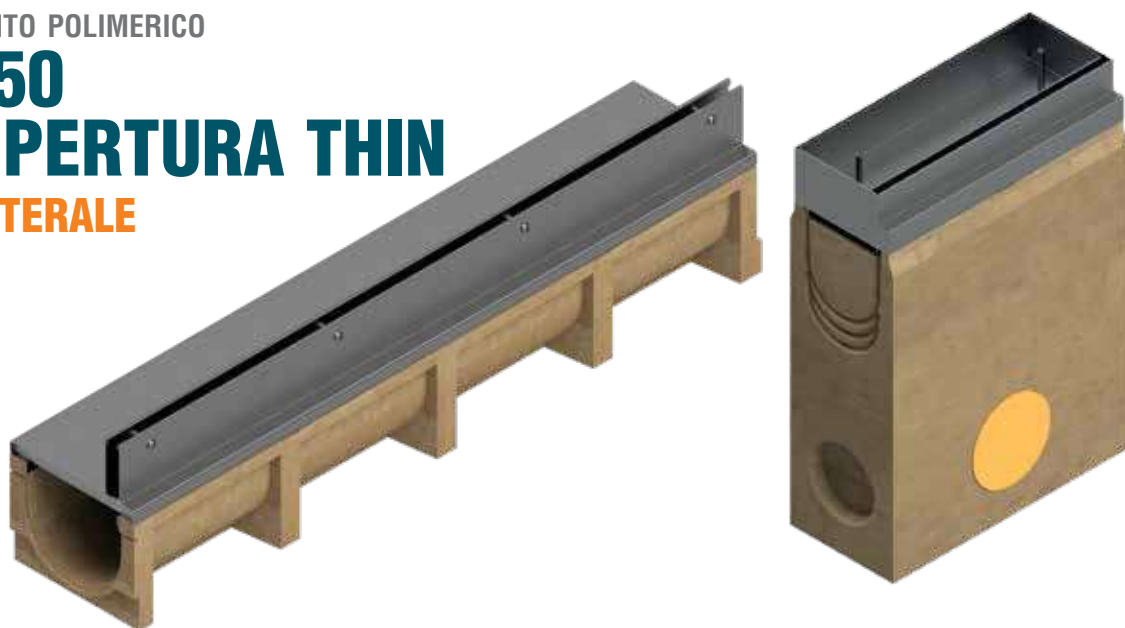


Codice	Descrizione
S4505TP5	Chiusura in PVC per copertura thin feritoia da 15mm, lunghezza = 500mm
S4505TP	Chiusura in PVC per copertura thin feritoia da 15mm, lunghezza = 1000mm

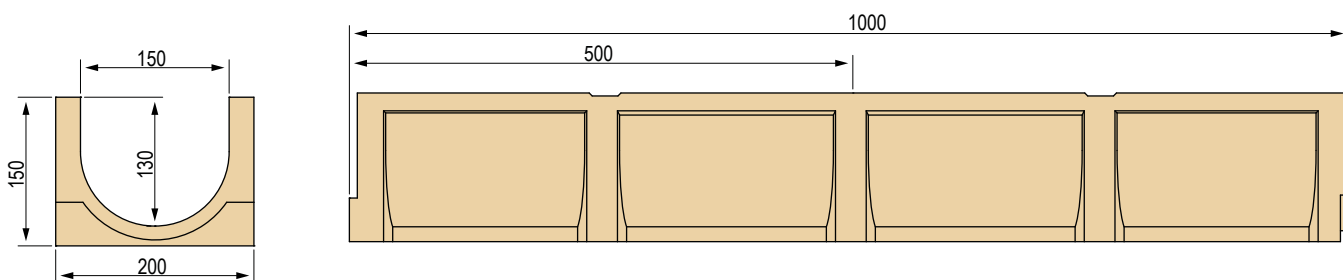
CANALI IN CEMENTO POLIMERICO

BASE 150 CON COPERTURA THIN

FESSURA LATERALE

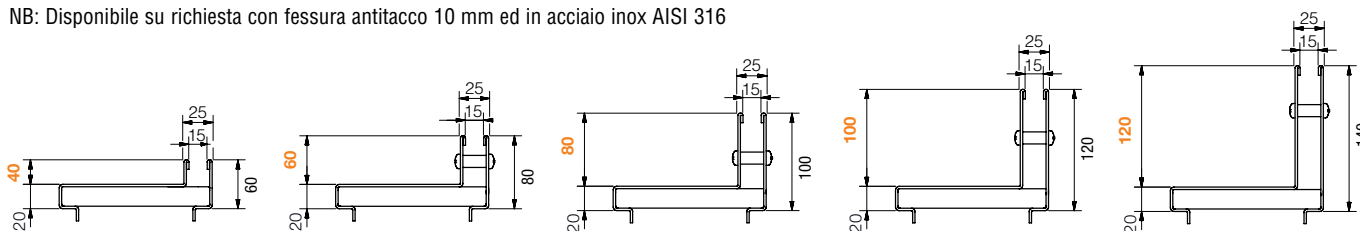


Dimensioni Canale Base 150



Coperture Thin disponibili

NB: Disponibile su richiesta con fessura antitacco 10 mm ed in acciaio inox AISI 316



Canale Base 150 senza griglia - Lunghezza 1000 / 500 mm

L. Canale mm	Codice	Descrizione	Passaggio acqua mm	Sezione di scolo cm ²	Peso kg	Pezzi bancale
1000	4510S	Canale in cemento polimerico	150	170,8	13,97	sfuso
500	4511S	Canale in cemento polimerico	150	170,8	6,45	sfuso

Pozzetto in Calcestruzzo Polimerico Base 150 senza copertura

L. Pozzetto mm	Codice	Descrizione	Peso kg
500	4510P	Pozzetto in cemento polimerico L. 500 mm	72,25



Coperture Thin con fessura laterale - Larghezza fessura 15 mm

ZINCATE

NB: La copertura Thin viene fornita sfusa

L. copertura mm	Codice	Descrizione	Altezza fessura mm	Peso kg	Classe di portata
1000	4510L0	Copertura Thin laterale zincata a caldo sp. 20/10	40	6,73	C 250
	4510L	Copertura Thin laterale zincata a caldo sp. 20/10	60	7,36	
	4510L1	Copertura Thin laterale zincata a caldo sp. 20/10	80	7,99	D 400
	4510L2	Copertura Thin laterale zincata a caldo sp. 20/10	100	8,61	
	4510L3	Copertura Thin laterale zincata a caldo sp. 20/10	120	9,24	
500	4511L0	Copertura Thin laterale zincata a caldo sp. 20/10	40	3,37	C 250
	4511L	Copertura Thin laterale zincata a caldo sp. 20/10	60	3,68	
	4511L1	Copertura Thin laterale zincata a caldo sp. 20/10	80	4,00	D 400
	4511L2	Copertura Thin laterale zincata a caldo sp. 20/10	100	4,31	
	4511L3	Copertura Thin laterale zincata a caldo sp. 20/10	120	4,62	

IN ACCIAIO INOX AISI 304

NB: La copertura Thin viene fornita sfusa

1000	4510ILO	Copertura Thin laterale in acciaio inox AISI 304 sp. 20/10	40	6,73	C 250
	4510IL	Copertura Thin laterale in acciaio inox AISI 304 sp. 20/10	60	7,36	
	4510IL1	Copertura Thin laterale in acciaio inox AISI 304 sp. 20/10	80	7,99	D 400
	4510IL2	Copertura Thin laterale in acciaio inox AISI 304 sp. 20/10	100	8,61	
	4510IL3	Copertura Thin laterale in acciaio inox AISI 304 sp. 20/10	120	9,24	
500	4511ILO	Copertura Thin laterale in acciaio inox AISI 304 sp. 20/10	40	3,37	C 250
	4511IL	Copertura Thin laterale in acciaio inox AISI 304 sp. 20/10	60	3,68	
	4511IL1	Copertura Thin laterale in acciaio inox AISI 304 sp. 20/10	80	4,00	D 400
	4511IL2	Copertura Thin laterale in acciaio inox AISI 304 sp. 20/10	100	4,31	
	4511IL3	Copertura Thin laterale in acciaio inox AISI 304 sp. 20/10	120	4,62	



Vaschette di ispezione per copertura Thin con fessura laterale - Larghezza fessura 15 mm

ZINCATE

NB: La vaschetta Thin viene fornita sfusa

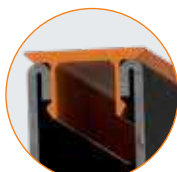
L. vaschetta mm	Codice	Descrizione	Altezza fessura mm	Peso kg	Classe di portata
500	4511VL0	Vaschetta di ispezione per copertura Thin laterale zincata	40	5,13	C 250
	4511VL	Vaschetta di ispezione per copertura Thin laterale zincata	60	5,88	
	4511VL1	Vaschetta di ispezione per copertura Thin laterale zincata	80	6,63	D 400
	4511VL2	Vaschetta di ispezione per copertura Thin laterale zincata	100	7,37	
	4511VL3	Vaschetta di ispezione per copertura Thin laterale zincata	120	8,12	

IN ACCIAIO INOX AISI 304

NB: La vaschetta Thin viene fornita sfusa

500	4511VLI0	Vaschetta di ispezione per copertura Thin laterale in acciaio inox AISI 304	40	5,13	C 250
	4511VLI	Vaschetta di ispezione per copertura Thin laterale in acciaio inox AISI 304	60	5,88	
	4511VLI1	Vaschetta di ispezione per copertura Thin laterale in acciaio inox AISI 304	80	6,63	D 400
	4511VLI2	Vaschetta di ispezione per copertura Thin laterale in acciaio inox AISI 304	100	7,37	
	4511VLI3	Vaschetta di ispezione per copertura Thin laterale in acciaio inox AISI 304	120	8,12	

Accessori per coperture Thin



Codice	Descrizione
S4505TP5	Chiusura in PVC per copertura thin feritoia da 15mm, lunghezza = 500mm
S4505TP	Chiusura in PVC per copertura thin feritoia da 15mm, lunghezza = 1000mm

CANALI IN CEMENTO POLIMERICO

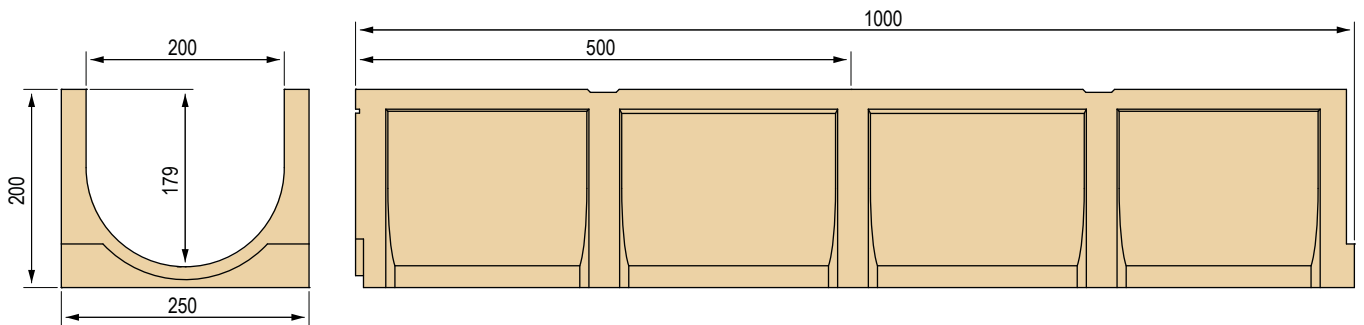
BASE 200

Larghezza griglia 250 mm

Canale in cemento polimerico secondo Normativa UNI EN 1433.
La vendita dei canali viene effettuata esclusivamente a bancali interi ed in abbinamento alle griglie.



Dimensioni Canale Base 200



Griglie disponibili



① Griglia in pressato, maglia 33x33, zincata
A 15

② Griglia in pressato, maglia 55x11 antitacco, zincata
A 15

③ Griglia in pressato, maglia 33x33, zincata
B 125

④ Griglia in pressato, maglia 55x11 antitacco, zincata
B 125

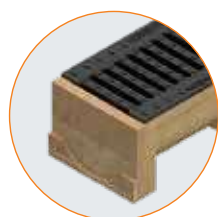
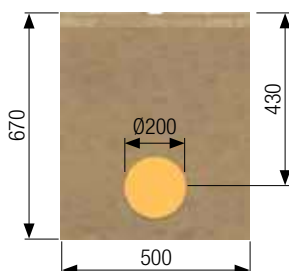
⑤ Griglia in ghisa a ponte
C 250

Canale Base 200 completo di griglia - Lunghezza 1000 / 500 mm

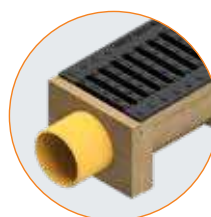
L. Canale mm	Codice	Griglia	Descrizione del canale assemblato con griglia completo di accessori	Peso kg	Classe di portata
1000	4520SA	①	Canale completo di griglia a ponte in grigliato pressato 30x2-10x2 33x33 zincata a caldo	26,38	A 15
	4520SAA	②	Canale completo di griglia a ponte in grigliato pressato 30x2-10x2 55x11 antitacco zincata a caldo	27,43	
	4520SB	③	Canale completo di griglia a ponte in grigliato pressato 40x2-10x2 33x33 zincata a caldo	28,92	B 125
	4520SBA	④	Canale completo di griglie a ponte in grigliato pressato 40x2-10x2 55x11 antitacco zincata a caldo	28,86	
	4520SGS	⑤	Canale completo di 2 griglie in ghisa GJS500-7 a ponte	42,46	C 250
500	4521SA	①	Canale completo di griglia a ponte in grigliato pressato 30x2-10x2 33x33 zincata a caldo	13,19	A 15
	4521SAA	②	Canale completo di griglia a ponte in grigliato pressato 30x2-10x2 55x11 antitacco zincata a caldo	13,72	
	4521SB	③	Canale completo di griglia a ponte in grigliato pressato 40x2-10x2 33x33 zincata a caldo	14,46	B 125
	4521SBA	④	Canale completo di griglia a ponte in grigliato pressato 40x2-10x2 55x11 antitacco zincata a caldo	14,43	
	4521SGS	⑤	Canale completo di griglia in ghisa GJS500-7 a ponte	21,23	C 250



Pozzetto in Calcestruzzo Polimerico



Testate per canali



Raccordi per canali



Kit di ancoraggio



Vaschetta/filtro per pozzetti

Pozzetto in Calcestruzzo Polimerico Base 200 completo di griglia - Lunghezza 500 mm

L. Pozzetto mm	Codice	Griglia	Descrizione del pozzetto assemblato con griglia completo di accessori	Peso kg	Classe di portata
500	4520PA	①	Pozzetto completo di griglia a ponte in grigliato pressato 30x2-10x2 33x33 zincata a caldo	99,40	A 15
	4520PAA	②	Pozzetto completo di griglia a ponte in grigliato pressato 30x2-10x2 55x11 antitacco zincata a caldo	99,93	
	4520PB	③	Pozzetto completo di griglia a ponte in grigliato pressato 40x2-10x2 33x33 zincata a caldo	100,67	B 125
	4520PBA	④	Pozzetto completo di griglia a ponte in grigliato pressato 40x2-10x2 55x11 antitacco zincata a caldo	100,64	
	4520PGS	⑤	Pozzetto completo di griglia in ghisa GJS500-7 a ponte	107,44	C 250

Pozzetto in Calcestruzzo Polimerico Base 200 senza griglia ed accessori

Codice	Descrizione	Peso kg
4520P	Pozzetto in cemento polimerico L. 500 mm	96,80
4R03VI	Vaschetta/filtro in acciaio inox AISI 304	4,10
4520T	Testata per canale	2,05
4520R	Raccordo per canale Ø140 mm	2,38
4520K	Kit di ancoraggio della griglia al canale e al pozzetto	0,03

Canale Base 200 senza griglia - Lunghezza 1000 / 500 mm

L. Canale mm	Codice	Descrizione	Passaggio acqua mm	Sezione di scolo cm ²	Peso kg	Pezzi bancale
1000	4520S	Canale in cemento polimerico	200	315,1	21,18	24
500	4521S	Canale in cemento polimerico	200	315,1	10,2	sfuso

CANALI IN CEMENTO POLIMERICO

BASE 200 EVO (con profilo)

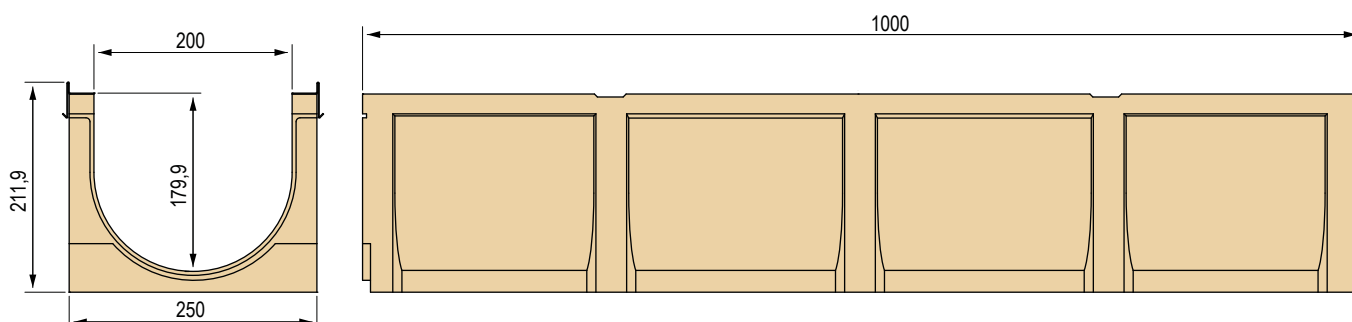
Larghezza griglia 250 mm

Canale in cemento polimerico con profili salvabordo zincati secondo Normativa UNI EN 1433.

La vendita dei canali viene effettuata esclusivamente a bancali interi ed in abbinamento alle griglie.



Dimensioni Canale Base 200 EVO



Griglia disponibile

Griglia a ponte
in ghisa GJS500-7
C 250



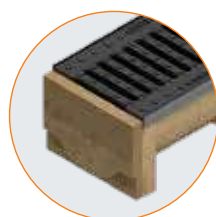
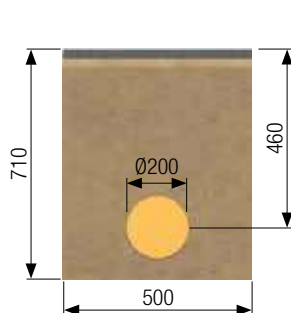
Canale Base 200 EVO completo di griglia - Lunghezza 1000 mm

L. canale mm	Codice	Descrizione del canale assemblato con griglia completo di accessori	Peso kg	Classe di portata
1000	4520SPS	Canale Serie EVO con profili zincati completo di 2 griglie in ghisa GJS500-7 a ponte	44,12	C 250

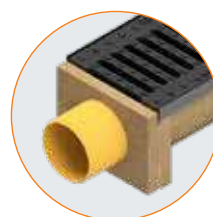
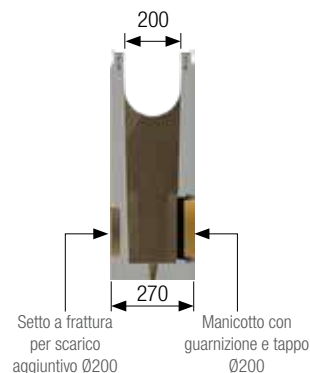
Accessori Base 200 EVO



Pozzetto in Calcestruzzo Polimerico



Testate per canali



Raccordi per canali



Kit di ancoraggio



Vaschetta/filtro per pozzetti

Pozzetto in Calcestruzzo Polimerico Base 200 EVO completo di griglia - lunghezza 500 mm

L. Pozzetto mm	Codice	Descrizione del pozzetto assemblato con griglia completo di accessori	Peso kg	Classe di portata
500	4520PPS	Pozzetto completo di griglia in ghisa GJS500-7 a ponte	108,27	C 250

Pozzetto in Calcestruzzo Polimerico Base 200 EVO senza griglia ed accessori

Codice	Descrizione	Peso kg
4520PP	Pozzetto in cemento polimerico L. 500 mm	97,63
4R03VI	Vaschetta/filtro in acciaio inox AISI 304	4,10
4520T	Testata per canale	2,05
4520R	Raccordo per canale Ø140 mm	2,38
4520K	Kit di ancoraggio della griglia al canale e al pozzetto	0,024

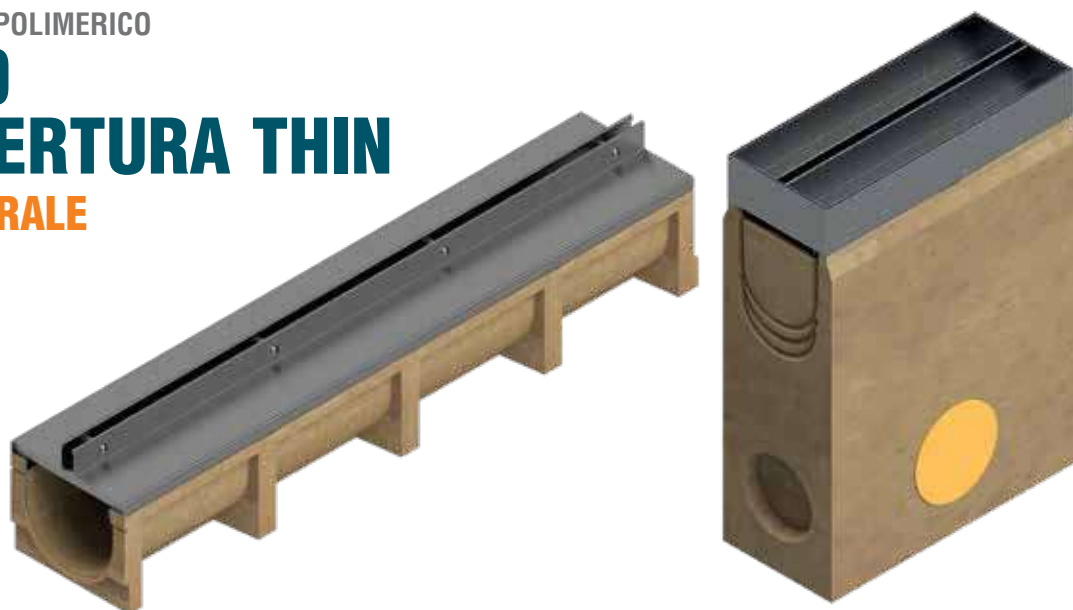
Canale Base 200 EVO senza griglia - Lunghezza 1000 mm

L. Canale mm	Codice	Descrizione	Passaggio acqua mm	Sezione di scolo cm ²	Peso kg	Pezzi bancata
1000	4520SP	Canale serie EVO con profilo zincato	200	315,1	22,84	24

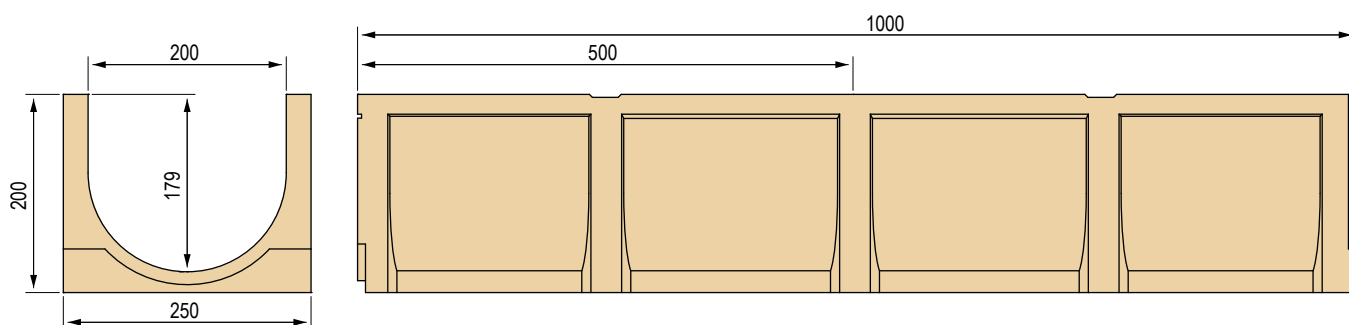
CANALI IN CEMENTO POLIMERICO

BASE 200 CON COPERTURA THIN

FESSURA CENTRALE

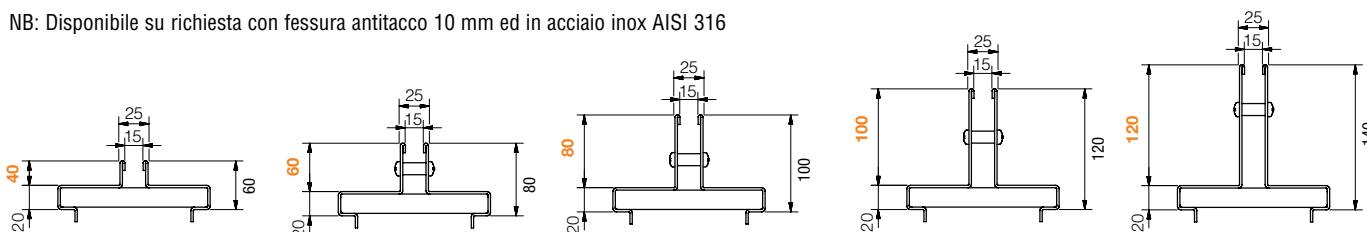


Dimensioni Canale Base 200



Coperture Thin disponibili

NB: Disponibile su richiesta con fessura antitacco 10 mm ed in acciaio inox AISI 316



Canale Base 200 senza griglia - Lunghezza 1000 / 500 mm

L. Canale mm	Codice	Descrizione	Passaggio acqua mm	Sezione di scolo cm ²	Peso kg	Pezzi bancale
1000	4520S	Canale in cemento polimerico	200	315,1	21,18	sfuso
500	4521S	Canale in cemento polimerico	200	315,1	10,2	sfuso

Pozzetto in Calcestruzzo Polimerico Base 200 senza copertura

L. Pozzetto mm	Codice	Descrizione	Peso kg
500	4520P	Pozzetto in cemento polimerico L. 500 mm	96,80



Coperture Thin con fessura centrale - Larghezza fessura 15 mm

ZINCATE

NB: La copertura Thin viene fornita sfusa

L. copertura mm	Codice	Descrizione	Altezza fessura mm	Peso kg	Classe di portata
1000	4520T0	Copertura Thin centrale zincata a caldo sp. 20/10	40	7,77	C 250
	4520PT	Copertura Thin centrale zincata a caldo sp. 20/10	60	8,40	
	4520T1	Copertura Thin centrale zincata a caldo sp. 20/10	80	9,03	D 400
	4520T2	Copertura Thin centrale zincata a caldo sp. 20/10	100	9,65	
	4520T3	Copertura Thin centrale zincata a caldo sp. 20/10	120	10,28	
500	4521T0	Copertura Thin centrale zincata a caldo sp. 20/10	40	3,89	C 250
	4521T	Copertura Thin centrale zincata a caldo sp. 20/10	60	4,20	
	4521T1	Copertura Thin centrale zincata a caldo sp. 20/10	80	4,51	D 400
	4521T2	Copertura Thin centrale zincata a caldo sp. 20/10	100	4,83	
	4521T3	Copertura Thin centrale zincata a caldo sp. 20/10	120	5,14	

IN ACCIAIO INOX AISI 304

NB: La copertura Thin viene fornita sfusa

1000	4520I0	Copertura Thin centrale in acciaio inox AISI 304 sp. 20/10	40	7,77	C 250
	4520I	Copertura Thin centrale in acciaio inox AISI 304 sp. 20/10	60	8,40	
	4520I1	Copertura Thin centrale in acciaio inox AISI 304 sp. 20/10	80	9,03	D 400
	4520I2	Copertura Thin centrale in acciaio inox AISI 304 sp. 20/10	100	9,66	
	4520I3	Copertura Thin centrale in acciaio inox AISI 304 sp. 20/10	120	10,28	
500	4521I0	Copertura Thin centrale in acciaio inox AISI 304 sp. 20/10	40	3,89	C 250
	4521I	Copertura Thin centrale in acciaio inox AISI 304 sp. 20/10	60	4,20	
	4521I1	Copertura Thin centrale in acciaio inox AISI 304 sp. 20/10	80	4,52	D 400
	4521I2	Copertura Thin centrale in acciaio inox AISI 304 sp. 20/10	100	4,83	
	4521I3	Copertura Thin centrale in acciaio inox AISI 304 sp. 20/10	120	5,14	



Vaschette di ispezione per copertura Thin con fessura centrale - Larghezza fessura 15 mm

ZINCATE

NB: La vaschetta Thin viene fornita sfusa

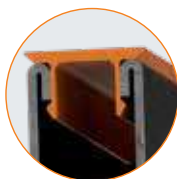
L. vaschetta mm	Codice	Descrizione	Altezza fessura mm	Peso kg	Classe di portata
500	4521V0	Vaschetta di ispezione per copertura Thin centrale zincata	40	5,83	C 250
	4521V	Vaschetta di ispezione per copertura Thin centrale zincata	60	6,61	
	4521V1	Vaschetta di ispezione per copertura Thin centrale zincata	80	7,39	D 400
	4521V2	Vaschetta di ispezione per copertura Thin centrale zincata	100	8,17	
	4521V3	Vaschetta di ispezione per copertura Thin centrale zincata	120	8,96	

IN ACCIAIO INOX AISI 304

NB: La vaschetta Thin viene fornita sfusa

500	4521VI0	Vaschetta di ispezione per copertura Thin centrale in acciaio inox AISI 304	40	5,83	C 250
	4521VI	Vaschetta di ispezione per copertura Thin centrale in acciaio inox AISI 304	60	6,61	
	4521VI1	Vaschetta di ispezione per copertura Thin centrale in acciaio inox AISI 304	80	7,39	D 400
	4521VI2	Vaschetta di ispezione per copertura Thin centrale in acciaio inox AISI 304	100	8,17	
	4521VI3	Vaschetta di ispezione per copertura Thin centrale in acciaio inox AISI 304	120	8,96	

Accessori per coperture Thin

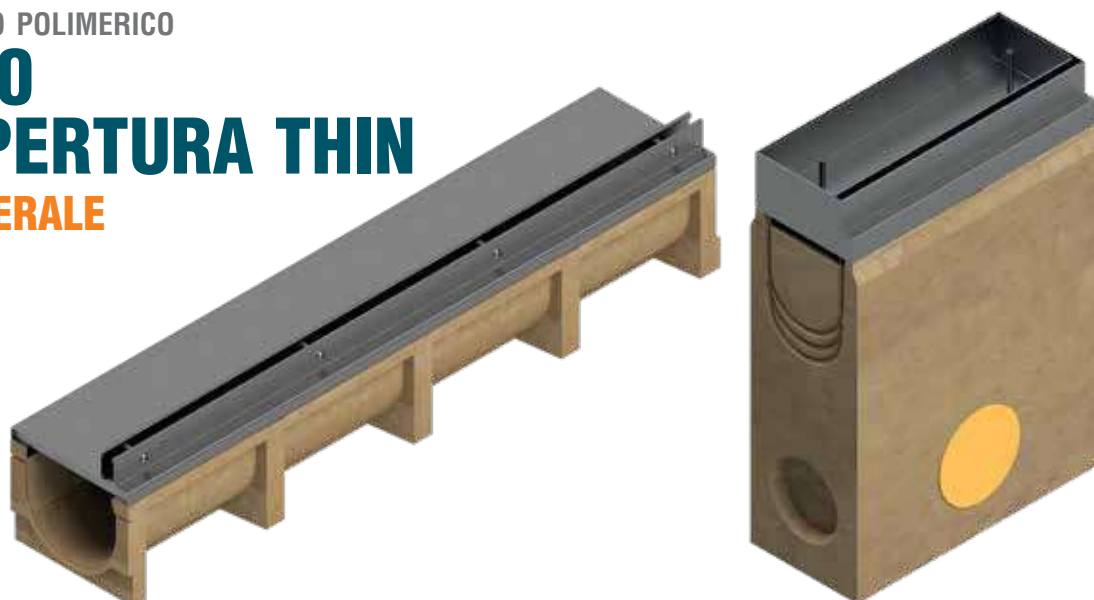


Codice	Descrizione
S4505TP5	Chiusura in PVC per copertura thin feritoia da 15mm, lunghezza = 500mm
S4505TP	Chiusura in PVC per copertura thin feritoia da 15mm, lunghezza = 1000mm

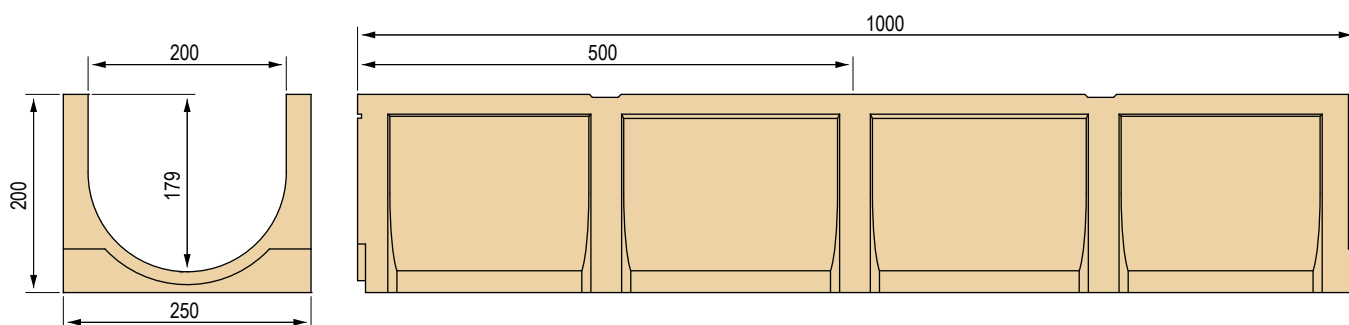
CANALI IN CEMENTO POLIMERICO

BASE 200 CON COPERTURA THIN

FESSURA LATERALE

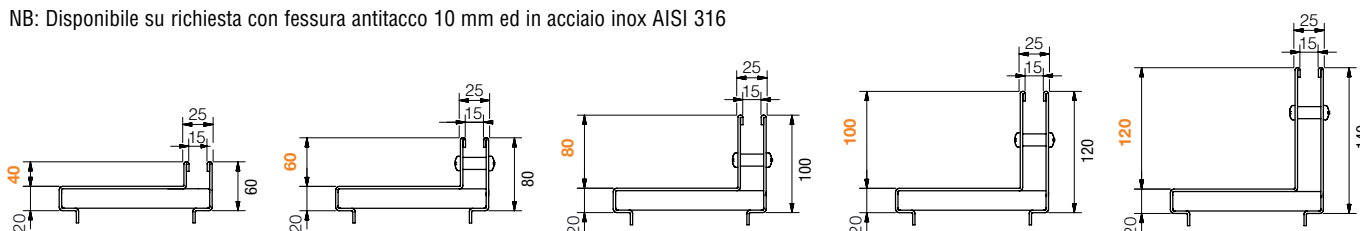


Dimensioni Canale Base 200



Coperture Thin disponibili

NB: Disponibile su richiesta con fessura antitacco 10 mm ed in acciaio inox AISI 316



Canale Base 200 senza griglia - Lunghezza 1000 / 500 mm

L. Canale mm	Codice	Descrizione	Passaggio acqua mm	Sezione di scolo cm ²	Peso kg	Pezzi bancale
1000	4520S	Canale in cemento polimerico	200	315,1	21,18	sfuso
500	4521S	Canale in cemento polimerico	200	315,1	10,2	sfuso

Pozzetto in Calcestruzzo Polimerico Base 200 senza copertura

L. Pozzetto mm	Codice	Descrizione	Peso kg
500	4520P	Pozzetto in cemento polimerico L. 500 mm	96,80



Coperture Thin con fessura laterale - Larghezza fessura 15 mm

ZINCATE

NB: La copertura Thin viene fornita sfusa

L. copertura mm	Codice	Descrizione	Altezza fessura mm	Peso kg	Classe di portata
1000	4520L0	Copertura Thin laterale zincata a caldo sp. 20/10	40	7,77	C 250
	4520L	Copertura Thin laterale zincata a caldo sp. 20/10	60	8,40	
	4520L1	Copertura Thin laterale zincata a caldo sp. 20/10	80	9,03	D 400
	4520L2	Copertura Thin laterale zincata a caldo sp. 20/10	100	9,65	
	4520L3	Copertura Thin laterale zincata a caldo sp. 20/10	120	10,28	
500	4521L0	Copertura Thin laterale zincata a caldo sp. 20/10	40	3,89	C 250
	4521L	Copertura Thin laterale zincata a caldo sp. 20/10	60	4,20	
	4521L1	Copertura Thin laterale zincata a caldo sp. 20/10	80	4,51	D 400
	4521L2	Copertura Thin laterale zincata a caldo sp. 20/10	100	4,83	
	4521L3	Copertura Thin laterale zincata a caldo sp. 20/10	120	5,14	

IN ACCIAIO INOX AISI 304

NB: La copertura Thin viene fornita sfusa

1000	4520IL0	Copertura Thin laterale in acciaio inox AISI 304 sp. 20/10	40	7,77	C 250
	4520IL	Copertura Thin laterale in acciaio inox AISI 304 sp. 20/10	60	8,40	
	4520IL1	Copertura Thin laterale in acciaio inox AISI 304 sp. 20/10	80	9,03	D 400
	4520IL2	Copertura Thin laterale in acciaio inox AISI 304 sp. 20/10	100	9,66	
	4520IL3	Copertura Thin laterale in acciaio inox AISI 304 sp. 20/10	120	10,28	
500	4521IL0	Copertura Thin laterale in acciaio inox AISI 304 sp. 20/10	40	3,89	C 250
	4521IL	Copertura Thin laterale in acciaio inox AISI 304 sp. 20/10	60	4,20	
	4521IL1	Copertura Thin laterale in acciaio inox AISI 304 sp. 20/10	80	4,52	D 400
	4521IL2	Copertura Thin laterale in acciaio inox AISI 304 sp. 20/10	100	4,83	
	4521IL3	Copertura Thin laterale in acciaio inox AISI 304 sp. 20/10	120	5,14	



Vaschette di ispezione per copertura Thin con fessura laterale - Larghezza fessura 15 mm

ZINCATE

NB: La vaschetta Thin viene fornita sfusa

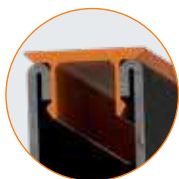
L. vaschetta mm	Codice	Descrizione	Altezza fessura mm	Peso kg	Classe di portata
500	4521VL0	Vaschetta di ispezione per copertura Thin laterale zincata	40	5,83	C 250
	4521VL	Vaschetta di ispezione per copertura Thin laterale zincata	60	6,61	
	4521VL1	Vaschetta di ispezione per copertura Thin laterale zincata	80	7,39	D 400
	4521VL2	Vaschetta di ispezione per copertura Thin laterale zincata	100	8,17	
	4521VL3	Vaschetta di ispezione per copertura Thin laterale zincata	120	8,96	

IN ACCIAIO INOX AISI 304

NB: La vaschetta Thin viene fornita sfusa

500	4521VLI0	Vaschetta di ispezione per copertura Thin laterale in acciaio inox AISI 304	40	5,83	C 250
	4521VLI	Vaschetta di ispezione per copertura Thin laterale in acciaio inox AISI 304	60	6,61	
	4521VLI1	Vaschetta di ispezione per copertura Thin laterale in acciaio inox AISI 304	80	7,39	D 400
	4521VLI2	Vaschetta di ispezione per copertura Thin laterale in acciaio inox AISI 304	100	8,17	
	4521VLI3	Vaschetta di ispezione per copertura Thin laterale in acciaio inox AISI 304	120	8,96	

Accessori per coperture Thin



Codice	Descrizione
S4505TP5	Chiusura in PVC per copertura thin feritoia da 15mm, lunghezza = 500mm
S4505TP	Chiusura in PVC per copertura thin feritoia da 15mm, lunghezza = 1000mm

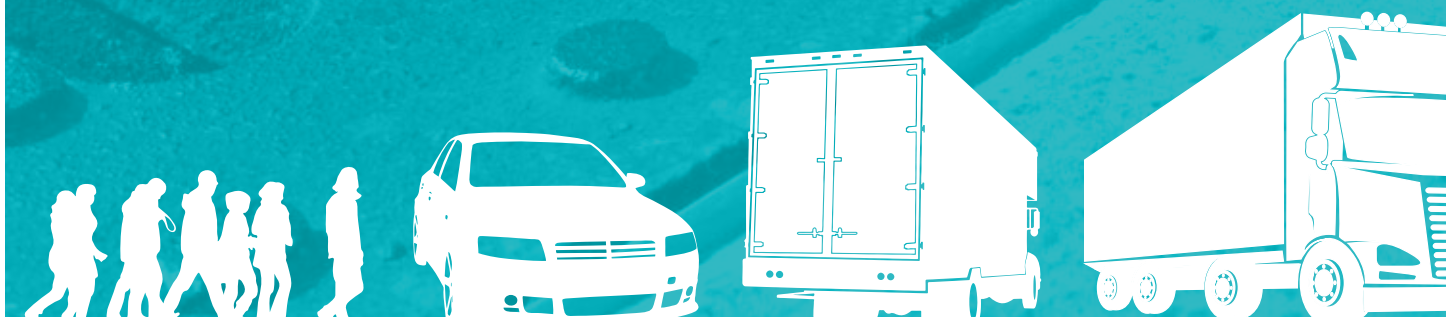
CANALI IN CEMENTO POLIMERICO

Grazie all'impegno e alla continua ricerca, Gridiron con il proprio staff di addetti specializzati nel settore chimico ha realizzato delle nuove linee di canali in cemento polimerico, integrando alla gamma già esistente, una nuova generazione di prodotti d'avanguardia. Test di laboratorio vengono periodicamente eseguiti per certificarne la validità in base alla **NORMATIVA UNI EN 1433**.

I canali sono in cemento polimerico a getto, ottenuti per miscelazione di inerti di quarzo e resine polimeriche con aggiunta di catalizzatori. Manufatto che si presenta leggero, liscio, di dimensioni precise, completo di alloggiamento per la griglia e predisposto all'ancoraggio della stessa attraverso dei sistemi di bloccaggio innovativi. L'impiego è consigliato nel settore edile stradale, nell'industria chimica e alimentare.

Le griglie in ghisa GJS500-7 alloggiato su profili in acciaio zincato, vengono bloccate con un particolare fissaggio meccanico in modo tale da creare un corpo unico con il manufatto, al fine di distribuire uniformemente le sollecitazioni create dal passaggio dei veicoli garantendo inoltre stabilità e silenziosità.

La classificazione ed il controllo sono conformi alla normativa Europea UNI EN 1433.



CLASSI DI PORTATA
Secondo la norma **UNI EN 1433**



A 15 • B 125 • C 250 • D 400 • E 600 • F 900

SERIE

P

CANALI IN CEMENTO
POLIMERICO



- P 150
- P 150 RIBASSATO
- P 210
- P 210 RIBASSATO
- P 265
- P 315
- P 365



SERIE P

SISTEMA E CARATTERISTICHE TECNICHE



GRIGLIE IN GHISA

Per classi di portata D 400 - E 600 con la possibilità di verniciare in tinte RAL su richiesta

VARIETÀ DI GRIGLIE

In lamiera stampata, in grigliato pressato, antitacco per le classi di portata A 15 - B 125 - C 250

VITI DI BLOCCAGGIO

in acciaio Inox

VASCHETTA/FILTRO

sp. 10/10 in acciaio Inox AISI 304

SETTI A FRATTURA

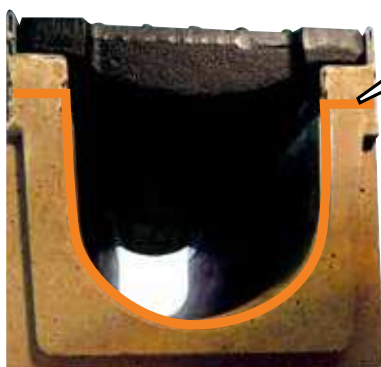
per adattare i pozzetti ai canali o per eventuali altri punti di scarico (predisposizione per tubi Ø125)

RACCORDO

per canale

MANICOTTO INNESTO

con relativo tappo



INCASTRO PERFETTO E STABILE

Le testate dei canali sono realizzate con incastri maschio-femmina aventi, nel lato interno, una sede che ne permette la loro sigillatura. Si consiglia l'impiego di sigillante silconico a reticolazione neutra con basso modulo.

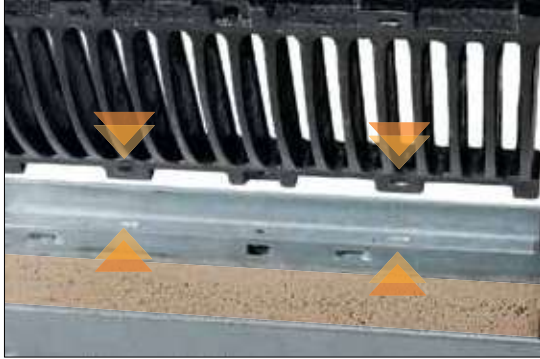


ANCORAGGIO SICURO NEL CALCESTRUZZO

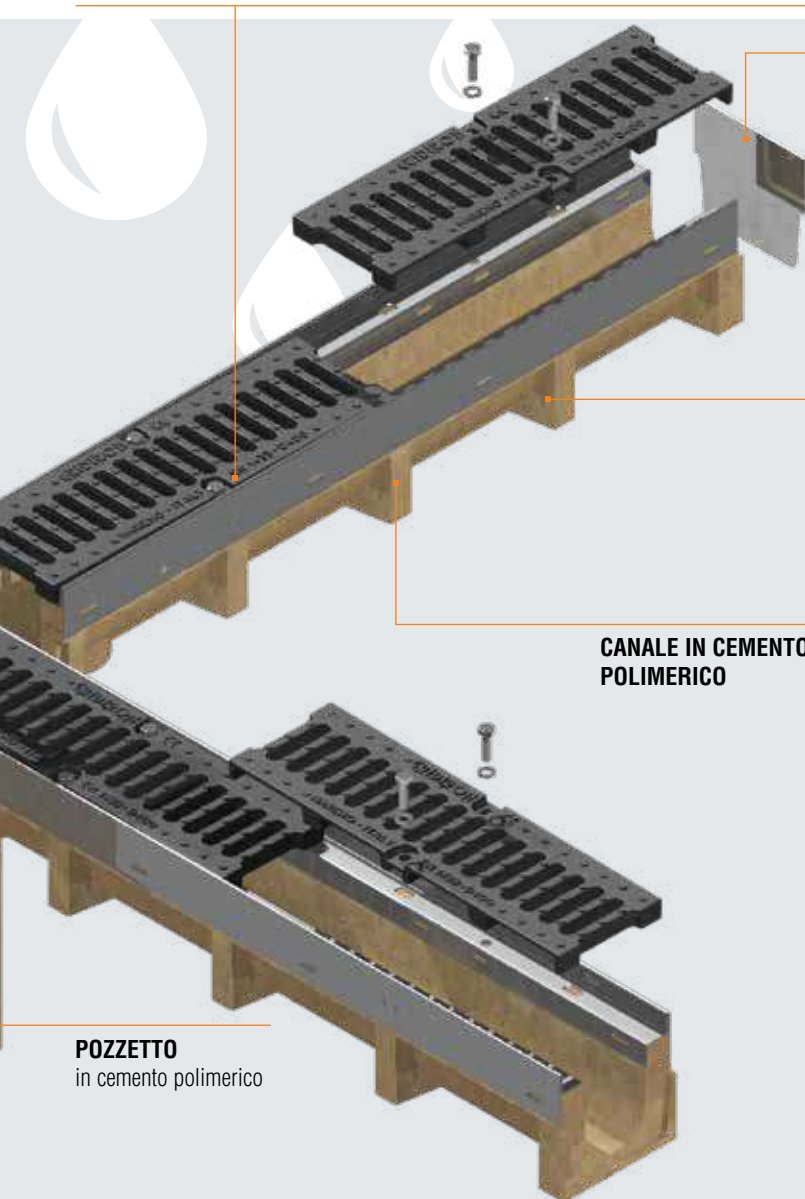
Sistema di fissaggio di progettazione GRIDIRON: zanca ancorata nel calcestruzzo con sede per alloggiamento del dado nel quale viene inserita la vite

GRIGLIE IN GHISA BLOCCATE AL CANALE

Le griglie in ghisa bloccate al canale sono provviste nella parte inferiore di quattro tacche in rilievo, le quali alloggiando nelle relative bugne di riferimento ricavate sul profilo salvabordo ne impediscono il movimento longitudinale.



TESTATA
per canale



CANALE IN CEMENTO POLIMERICO

POZZETTO
in cemento polimerico

**MASSIMA SICUREZZA**

Tutti i canali SERIE P devono essere messi in opera secondo le istruzioni di posa previste dalla normativa UNI EN 1433.

Per facilitare questa operazione GRIDIRON ha realizzato su ogni fianco del manufatto quattro rientranze che migliorano l'ancoraggio al rinfiacamento e soprattutto permettono, mediante l'utilizzo di apposita attrezzatura, di posizionarlo facilmente, di ridurre lo sforzo e il tempo di applicazione.

COMPONENTI PARTICOLARI POZZETTI

Vaschetta/filtro fissata con N°2 viti a garanzia di massima stabilità e funzionalità.

Drenaggio totale e sicuro attraverso l'apposito manicotto in PVC, sono previsti inoltre dei setti a frattura per l'innesto di tubi Ø125

Setti a frattura predisposti per un innesto perfetto ai canali. Sono presenti altri setti a frattura, per eventuali altri punti di scarico con tubi da Ø125

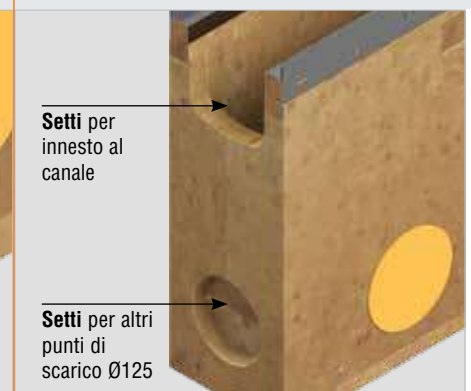


Viti



Foro di scarico: Il foro sul fondo ha la sola funzione di non far riempire d'acqua il pozzetto durante il deposito in magazzino

Manicotto in PVC dotato di guarnizione elastomerica



Setti per innesto al canale

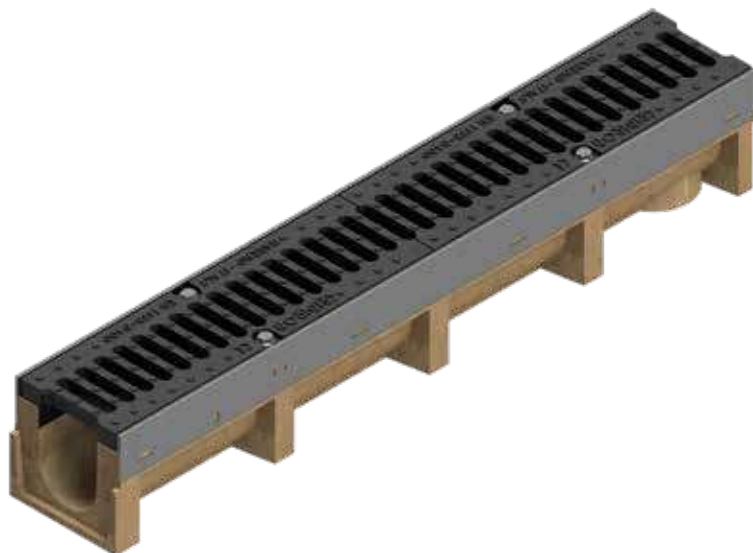
Setti per altri punti di scarico Ø125

CANALI IN CEMENTO POLIMERICO

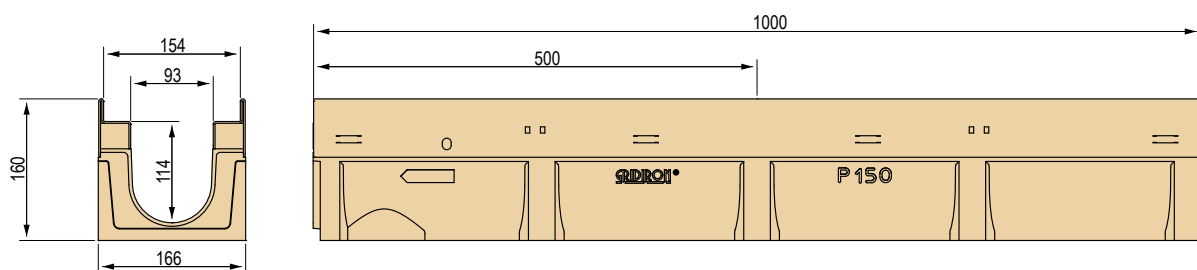
SERIE P 150

Larghezza griglia 150 mm

Canale in cemento polimerico con profili zincati.
La vendita dei canali viene effettuata esclusivamente a bancali interi ed in abbinamento alle griglie.



Dimensioni Canale Serie P 150



Griglie disponibili



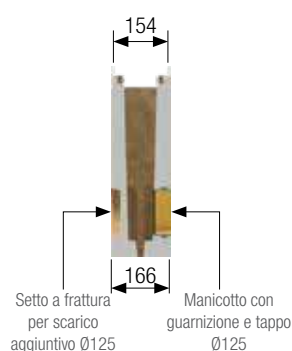
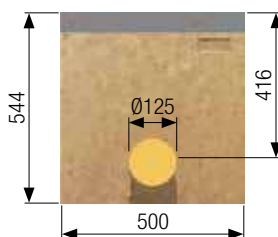
- ① Griglia in pressato, maglia 33x33, zincata
C 250
- ② Griglia in pressato, maglia 33x11 antitacco, zincata
C 250
- ③ Piastra in lamiera bugnata sp. 3, zincata
D 400
- ④ Griglia in ghisa
D 400
- ⑤ Griglia in ghisa
E 600
- ⑥ Griglia in ghisa
F 900

Canale Serie P 150 completo di griglia - Lunghezza 1000 / 500 mm

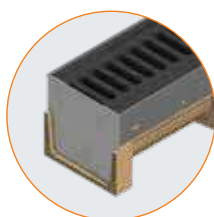
L. Canale mm	Codice	Griglia	Descrizione del canale assemblato con griglia completo di accessori	Peso kg	Classe di portata
1000	4RP1SGP	①	Canale completo di griglia in pressato bordata a "C" 25x2-10x2 33x33 zincata a caldo	23,82	C 250
	4RP1SGPA	②	Canale completo di griglia in pressato bordata a "C" 25x2-10x2 33x11 antitacco zincata a caldo	24,40	
	4RP1SP	③	Canale completo di piastra in lamiera bugnata sp. 3, rinforzata e zincata a caldo	31,00	D 400
	4RP1SGG	④	Canale completo di 2 griglie in ghisa GJS500-7 D 400	28,34	
	4RP1SGSE	⑤	Canale completo di 2 griglie in ghisa GJS500-7 E 600	28,58	E 600
	4RP1SGSF	⑥	Canale completo di 2 griglie in ghisa GJS500-7 F 900	30,36	F 900
500	4RP1MSGP	①	Canale completo di griglia in pressato bordata a "C" 25x2-10x2 33x33 zincata a caldo	11,91	C 250
	4RP1MSGA	②	Canale completo di griglia in pressato bordata a "C" 25x2-10x2 33x11 antitacco zincata a caldo	12,20	
	4RP1MSP	③	Canale completo di piastra in lamiera bugnata sp. 3, rinforzata e zincata a caldo	15,50	D 400
	4RP1MSGG	④	Canale completo di griglia in ghisa GJS500-7 D 400	14,73	
	4RP1MSGSE	⑤	Canale completo di griglia in ghisa GJS500-7 E 600	14,85	E 600
	4RP1MSGSF	⑥	Canale completo di griglia in ghisa GJS500-7 F 900	15,18	F 900



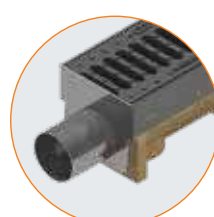
Pozzetto in calcestruzzo polimerico



Vaschetta/filtro per pozzetti



Testate per canali



Raccordi per canali



Rialzo in lamiera zincata
(per maggiori informazioni vedere
dettaglio a pag. 54)

Pozzetto in calcestruzzo polimerico Serie P 150 completo di griglia - Lunghezza 500 mm

L. Pozzetto mm	Codice	Griglia	Descrizione del pozzetto assemblato con griglia completo di accessori	Peso kg	Classe di portata
500	4RP1PZGP	①	Pozzetto completo di griglia in pressato bordata a "C" 25x2-10x2 33x33 zincata a caldo	65,73	C 250
	4RP1PZGPA	②	Pozzetto completo di griglia in pressato bordata a "C" 25x2-10x2 33x11 antitacco zincata a caldo	66,37	
	4RP1PZP	③	Pozzetto completo di piastra in lamiera bugnata sp. 3, rinforzata e zincata a caldo	68,48	D 400
	4RP1PZGS	④	Pozzetto completo di griglia in ghisa GJS500-7 D 400	67,40	
	4RP1PZGSE	⑤	Pozzetto completo di griglia in ghisa GJS500-7 E 600	69,15	E 600
	4RP1PZGSF	⑥	Pozzetto completo di griglia in ghisa GJS500-7 F 900	73,89	F 900

Pozzetto in calcestruzzo polimerico Serie P 150 senza griglia ed accessori

Codice	Descrizione	Peso kg
4RP1PZ	Pozzetto in calcestruzzo polimerico con profilo zincato L=500	65,00
4RP1TID	Testata destra di chiusura del canale lato femmina	1,58
4RP1TIS	Testata sinistra di chiusura del canale lato maschio	1,58
4RP1RI	Raccordo per canale P150 Ø90 mm	1,72
4R01VI	Vaschetta / filtro in acciaio Inox AISI 304	1,16
4R01PR	Rialzo in lamiera zincata per posa canale in due fasi	

Canale Serie P 150 senza griglia - Lunghezza 1000 / 500 mm

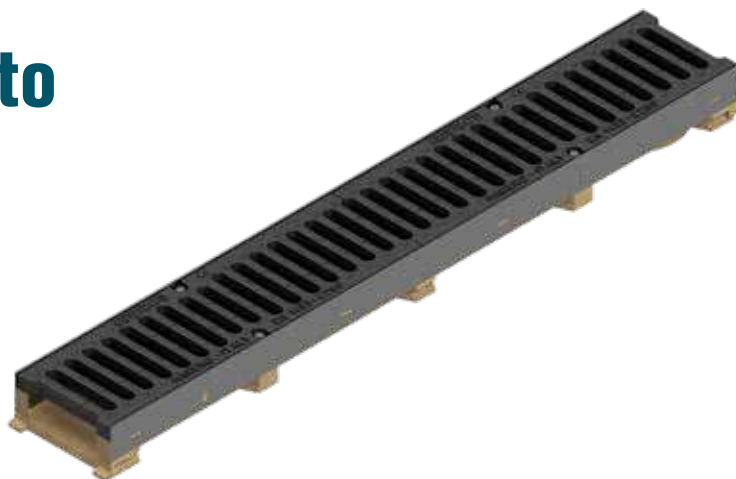
L. Canale mm	Codice	Descrizione	Passaggio acqua mm	Sezione di scolo cm ²	Peso kg	Pezzi bancale
1000	4RP1S	Canale P150 in cemento polimerico additivato, con profili salvabordo zincati, a norma UNI EN 1433	93	95	20,1	36
500	4RP1MS	Canale P150 in cemento polimerico additivato, con profili salvabordo zincati, a norma UNI EN 1433	93	95	10,05	sfuso

CANALI IN CEMENTO POLIMERICO

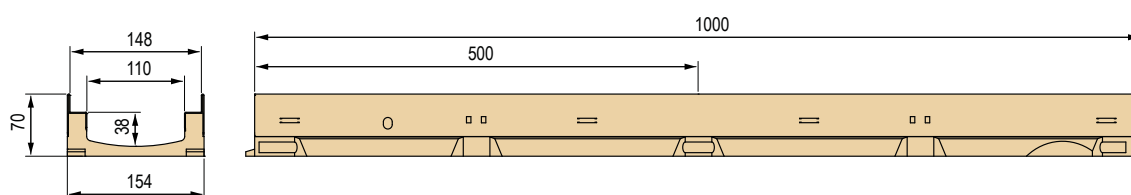
SERIE P 150 ribassato

Larghezza griglia 150 mm

Canale in cemento polimerico con profili zincati.
La vendita dei canali viene effettuata esclusivamente a bancali interi ed in abbinamento alle griglie.



Dimensioni Canale Serie P 150 ribassato



Griglie disponibili **NB: le griglie in arancio sono disponibili solo su richiesta**



1
Griglia bordata a "C" con feritoie ad asola Inox AISI 304, sp. 12/10
A 15

2
Griglia bordata a "C" con feritoie longitudinali Mod. "Linea" Inox AISI 304, sp. 12/10
A 15

3
Griglia in pressato, maglia 33x33, zincata
C 250

4
Griglia in pressato, maglia 33x11 antitacco, zincata
C 250

5
Piastra in lamiera bugnata sp. 3, zincata
C 250

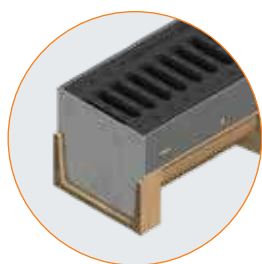
6
Griglia in ghisa
C 250

Canale Serie P 150 ribassato completo di griglia - Lunghezza 1000 / 500 mm

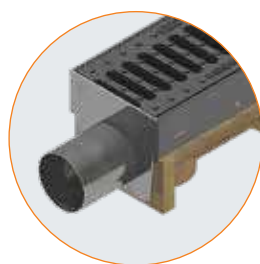
L. Canale mm	Codice	Griglia	Descrizione del canale assemblato con griglia completo di accessori	Peso kg	Classe di portata
1000	4RPOS LI	1	Canale completo di griglia autobloccante in lamiera stampata Inox AISI 304, bordata a "C" con feritoia ad asola sp. 12/10	10,50	A 15
	4RPOS LL I	2	Canale completo di griglia autobloccante in lamiera stampata Inox AISI 304, bordata a "C" con feritoia longitudinale mod. "Linea" sp. 12/10	9,49	
	4RPOS GP	3	Canale completo di griglia in pressato bordata a "C" 20x2-10x2 33x33 zincata a caldo	10,10	C 250
	4RPOS GP A	4	Canale completo di griglia in pressato bordata a "C" 20x2-10x2 33x11 antitacco zincata a caldo	11,25	
	4RPOS P	5	Canale completo di piastra in lamiera bugnata sp. 3, rinforzata e zincata a caldo	17,21	
	4RPOS GG	6	Canale completo di 2 griglie in ghisa GJS500-7	17,60	
500	4RPOMS LI	1	Canale completo di griglia autobloccante in lamiera stampata inox AISI 304, bordata a "C" con feritoia ad asola sp. 12/10	4,75	A 15
	4RPOMS LL I	2	Canale completo di griglia autobloccante in lamiera stampata Inox AISI 304, bordata a "C" con feritoia longitudinale mod. "Linea" sp. 12/10	5,53	B 125
	4RPOMS GP	3	Canale completo di griglia in pressato bordata a "C" 20x2-10x2 33x33 zincata a caldo	5,05	C 250
	4RPOMS GA	4	Canale completo di griglia in pressato bordata a "C" 20x2-10x2 33x11 antitacco zincata a caldo	5,63	
	4RPOMS P	5	Canale completo di piastra in lamiera bugnata sp. 3, rinforzata e zincata a caldo	8,61	
	4RPOMS GG	6	Canale completo di griglia in ghisa GJS500-7	8,80	



Accessori Serie P 150 ribassato



Testata per canale



Raccordi per canali

Codice	Descrizione	Peso kg
4RP0TI	Testata di chiusura del canale	0,136
4RP0RI	Raccordo per canale P150 ribassato Ø40 mm	0,244

Canale Serie P 150 ribassato senza griglia - Lunghezza 1000 / 500 mm

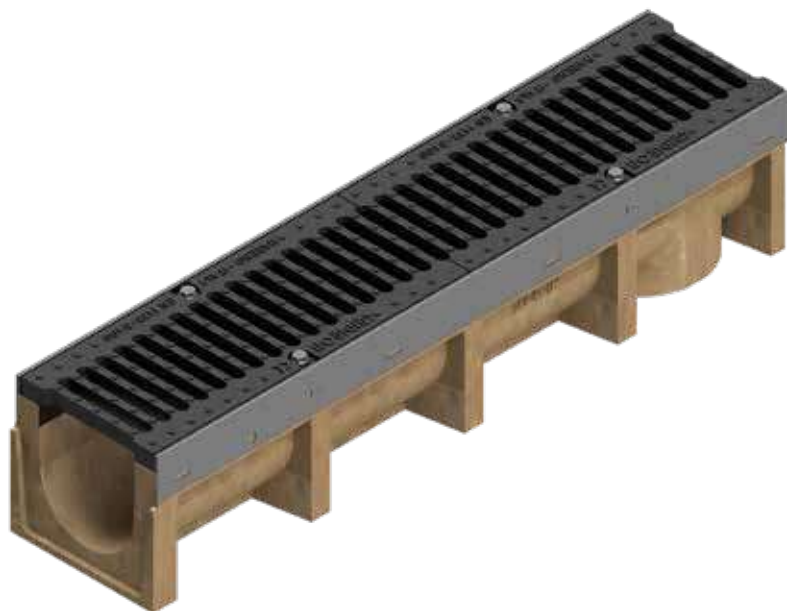
L. Canale mm	Codice	Descrizione	Passaggio acqua mm	Sezione di scolo cm ²	Peso kg	Pezzi bancale
1000	4RPOS	Canale P150 ribassato in cemento polimerico additivato, con profili salvabordo zincati, a norma UNI EN 1433	111	40	7,51	56
	4RPOSI	Canale P150 ribassato in cemento polimerico additivato, con profili salvabordo in acciaio Inox AISI 304, a norma UNI EN 1433	111	40	7,51	56
500	4RPOMS	Canale P150 ribassato in cemento polimerico additivato, con profili salvabordo zincati, a norma UNI EN 1433	111	40	3,76	sfuso

CANALI IN CEMENTO POLIMERICO

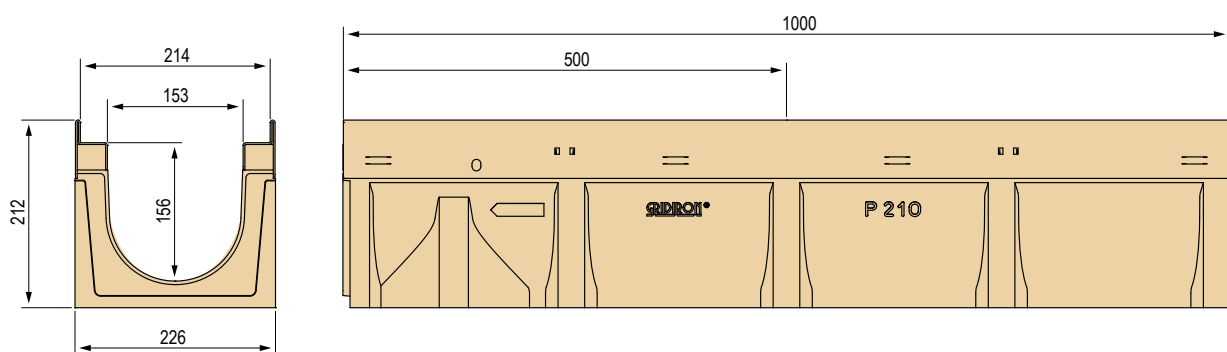
SERIE P 210

Larghezza griglia 210 mm

Canale in cemento polimerico con profili zincati.
La vendita dei canali viene effettuata esclusivamente a bancali interi ed in abbinamento alle griglie.



Dimensioni Canale Serie P 210



Griglie disponibili



①

Griglia in pressato, maglia 33x33, zincata
C 250

②

Griglia in pressato, maglia 33x11 antitacco, zincata
C 250

③

Piastra in lamiera bugnata sp. 3, zincata
D 400

④

Griglia in ghisa
D 400

⑤

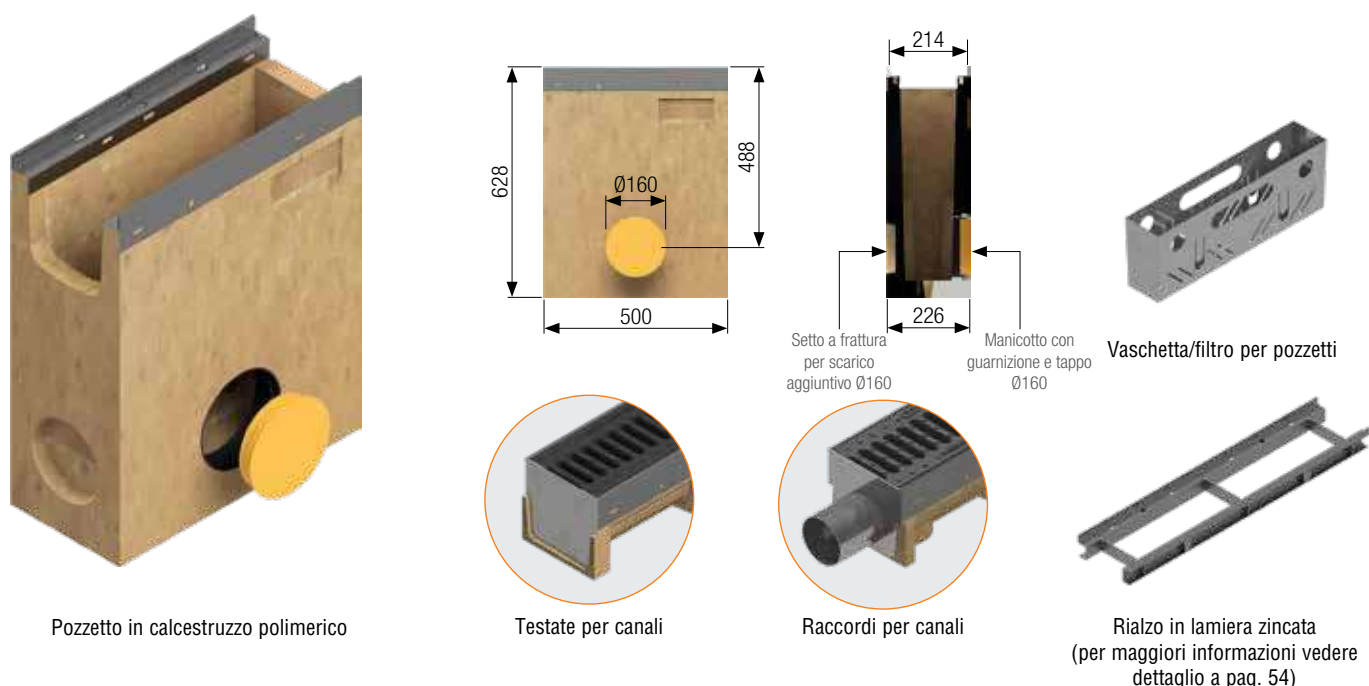
Griglia in ghisa
E 600

⑥

Griglia in ghisa
F 900

Canale Serie P 210 completo di griglia - Lunghezza 1000 / 500 mm

L. Canale mm	Codice	Griglia	Descrizione del canale assemblato con griglia completo di accessori	Peso kg	Classe di portata
1000	4RP2SGP	①	Canale completo di griglia in pressato bordata a "C" 25x2-10x2 33x33 zincata a caldo	31,20	C 250
	4RP2SGPA	②	Canale completo di griglia in pressato bordata a "C" 25x2-10x2 33x11 antitacco, zincata a caldo	31,90	
	4RP2SP	③	Canale completo di piastra in lamiera bugnata sp. 3, rinforzata e zincata a caldo	40,82	D 400
	4RP2SGG	④	Canale completo di 2 griglie in ghisa GJS500-7 D 400	38,62	
	4RP2SGSE	⑤	Canale completo di 2 griglie in ghisa GJS500-7 E 600	41,18	
	4RP2SGSF	⑥	Canale completo di 2 griglie in ghisa GJS500-7 F 900	45,74	
500	4RP2MSGP	①	Canale completo di griglia in pressato bordata a "C" 25x2-10x2 33x33 zincata a caldo	15,60	C 250
	4RP2MSGA	②	Canale completo di griglia in pressato bordata a "C" 25x2-10x2 33x11 antitacco, zincata a caldo	15,95	
	4RP2MSP	③	Canale completo di piastra in lamiera bugnata sp. 3, rinforzata e zincata a caldo	20,41	D 400
	4RP2MSGG	④	Canale completo di griglia in ghisa GJS500-7 D 400	19,73	
	4RP2MSGSE	⑤	Canale completo di griglia in ghisa GJS500-7 E 600	21,00	
	4RP2MSGSF	⑥	Canale completo di griglia in ghisa GJS500-7 F 900	22,87	



Pozzetto in calcestruzzo polimerico

Testate per canali

Raccordi per canali

Rialzo in lamiera zincata
(per maggiori informazioni vedere dettaglio a pag. 54)

Pozzetto in calcestruzzo polimerico Serie P 210 completo di griglia - Lunghezza 500 mm

L. Pozzetto mm	Codice	Griglia	Descrizione del pozzetto assemblato con griglia completo di accessori	Peso kg	Classe di portata
500	4RP2PZGP	①	Pozzetto completo di griglia in pressato bordata a "C" 25x2-10x2 33x33 zincata a caldo	80,88	C 250
	4RP2PZGPA	②	Pozzetto completo di griglia in pressato bordata a "C" 25x2-10x2 33x11 antitacco zincata a caldo	81,83	
	4RP2PZP	③	Pozzetto completo di piastra in lamiera bugnata sp. 3, rinforzata e zincata a caldo	85,06	D 400
	4RP2PZGS	④	Pozzetto completo di griglia in ghisa GJS500-7 D 400	82,85	
	4RP2PZGSE	⑤	Pozzetto completo di griglia in ghisa GJS500-7 E 600	86,20	E 600
	4RP2PZGSF	⑥	Pozzetto completo di griglia in ghisa GJS500-7 F 900	91,17	F 900

Pozzetto in calcestruzzo polimerico Serie P 210 senza griglia ed accessori

Codice	Descrizione	Peso kg
4RP2PZ	Pozzetto in calcestruzzo polimerico con profilo zincato L=500	79,00
4RP2TID	Testata destra di chiusura del canale lato femmina	0,494
4RP2TIS	Testata sinistra di chiusura del canale lato maschio	0,516
4RP2RI	Raccordo per canale P210 Ø150 mm	0,946
4R02VI	Vaschetta / filtro in acciaio Inox AISI 304	1,50
4R02PR	Rialzo in lamiera zincata per posa canale in due fasi	

Canale Serie P 210 senza griglia - Lunghezza 1000 / 500 mm

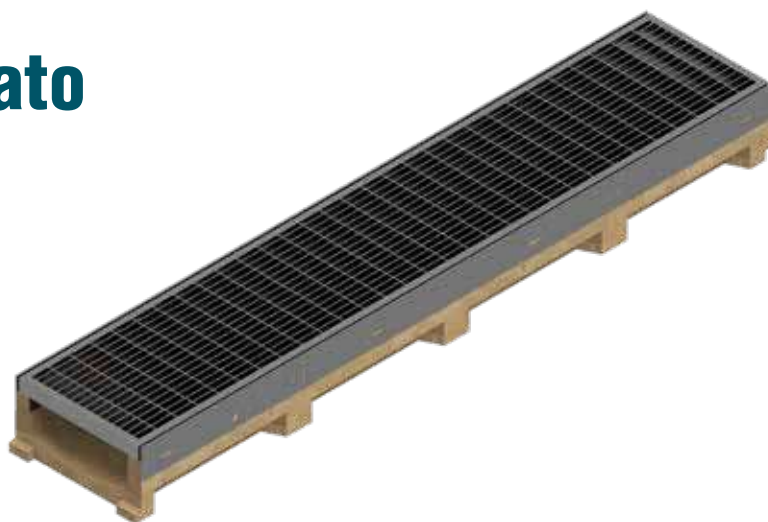
L. Canale mm	Codice	Descrizione	Passaggio acqua mm	Sezione di scolo cm ²	Peso kg	Pezzi bancale
1000	4RP2S	Canale P210 in cemento polimerico additivato, con profili salvabordo zincati, a norma UNI EN 1433	153	210	26,42	20
500	4RP2MS	Canale P210 in cemento polimerico additivato, con profili salvabordo zincati, a norma UNI EN 1433	153	210	13,21	sfuso

CANALI IN CEMENTO POLIMERICO

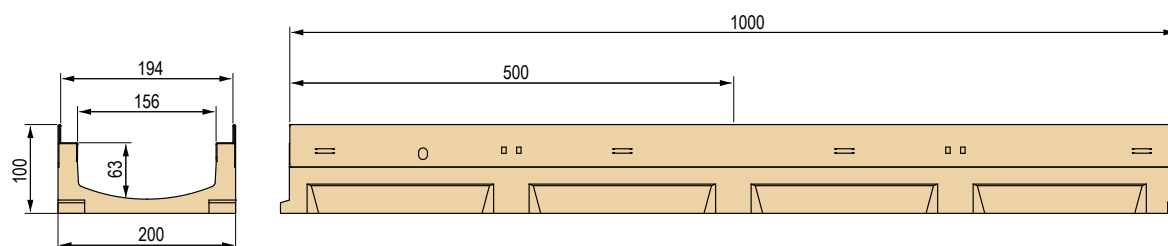
SERIE P 210 ribassato

Larghezza griglia 190 mm

Canale in cemento polimerico con profili zincati.
La vendita dei canali viene effettuata esclusivamente a bancali interi ed in abbinamento alle griglie.



Dimensioni Canale Serie P 210 ribassato



Griglie disponibili **NB: le griglie in arancio sono disponibili solo su richiesta**



①

Griglia bordata a "C" con feritoie ad asola in acciaio Inox AISI 304, sp. 12/10
A 15

②

Griglia in pressato, maglia 55x11 antitacco, zincata
B 125

③

Griglia in pressato, maglia 33x33, zincata
C 250

④

Griglia in pressato, maglia 33x11 antitacco, zincata
C 250

⑤

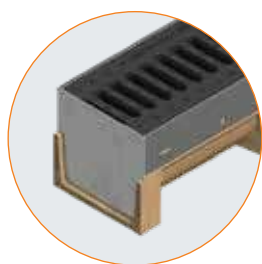
Piastra in lamiera bugnata sp. 3, zincata
C 250

Canale Serie P 210 ribassato completo di griglia - Lunghezza 1000 / 500 mm

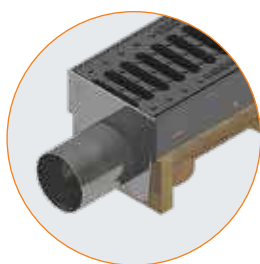
L. Canale mm	Codice	Griglia	Descrizione del canale assemblato con griglia completo di accessori	Peso kg	Classe di portata
1000	4RP6SLI	①	Canale completo di griglia autobloccante in lamiera stampata in acciaio Inox AISI 304, bordata a "C" con feritoia ad asola sp. 12/10	16,25	A 15
	4RP6SGPB	②	Canale completo di griglia in pressato bordata a "C" 20x2-10x2 55x11 antitacco zincata a caldo	17,52	B 125
	4RP6SGP	③	Canale completo di griglia in pressato bordata a "C" 20x2-10x2 33x33 zincata a caldo	16,46	C 250
	4RP6SGPA	④	Canale completo di griglia in pressato bordata a "C" 20x2-10x2 33x11 antitacco zincata a caldo	18,36	
	4RP6SP	⑤	Canale completo di piastra in lamiera bugnata sp. 3, rinforzata e zincata a caldo	27,30	
500	4RP6MSLI	①	Canale completo di griglia autobloccante in lamiera stampata in acciaio Inox AISI 304, bordata a "C" con feritoia ad asola sp. 12/10	8,10	A 15
	4RP6MSGB	②	Canale completo di griglia in pressato bordata a "C" 20x2-10x2 55x11 antitacco zincata a caldo	8,76	B 125
	4RP6MSGP	③	Canale completo di griglia in pressato bordata a "C" 20x2-10x2 33x33 zincata a caldo	8,23	C 250
	4RP6MSGA	④	Canale completo di griglia in pressato bordata a "C" 20x2-10x2 33x11 antitacco zincata a caldo	9,18	
	4RP6MSP	⑤	Canale completo di piastra in lamiera bugnata sp. 3, rinforzata e zincata a caldo	13,65	



Accessori Serie P 210 ribassato



Testata per canale



Raccordi per canali

Codice	Descrizione	Peso kg
4RP6TI	Testata di chiusura del canale	0,24
4RP6RI	Raccordo per canale P210 ribassato Ø75 mm	0,372

Canale Serie P 210 ribassato senza griglia - Lunghezza 1000 / 500 mm

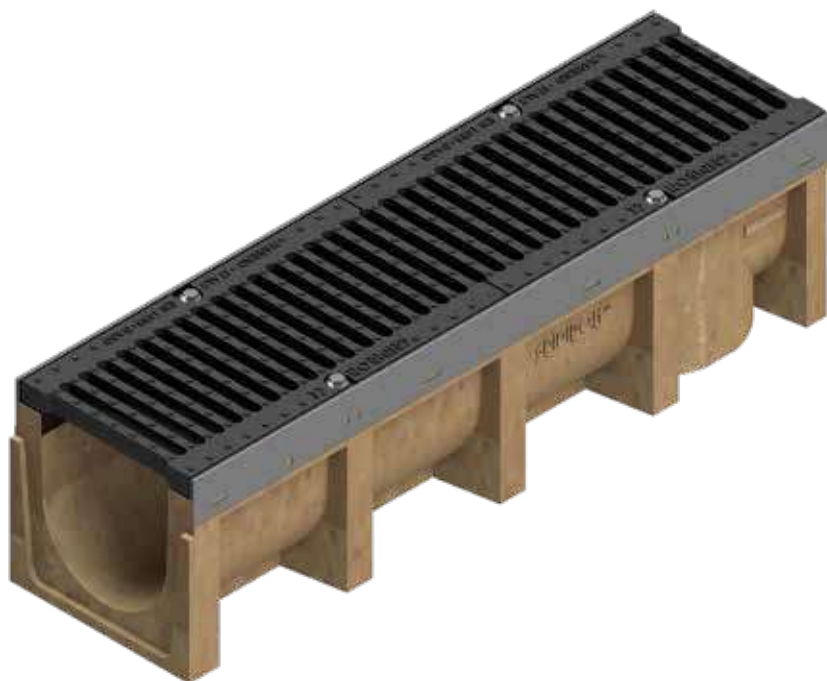
L. Canale mm	Codice	Descrizione	Passaggio acqua mm	Sezione di scolo cm ²	Peso kg	Pezzi bancale
1000	4RP6S	Canale P210 ribassato in cemento polimerico additivato, con profili salvabordo zincati, a norma UNI EN 1433	156	89	12,9	30
	4RP6SI	Canale P210 ribassato in cemento polimerico additivato, con profili salvabordo in acciaio Inox AISI 304, a norma UNI EN 1433	156	89	12,9	30
500	4RP6MS	Canale P210 ribassato in cemento polimerico additivato, con profili salvabordo zincati, a norma UNI EN 1433	156	89	6,5	sfuso

CANALI IN CEMENTO POLIMERICO

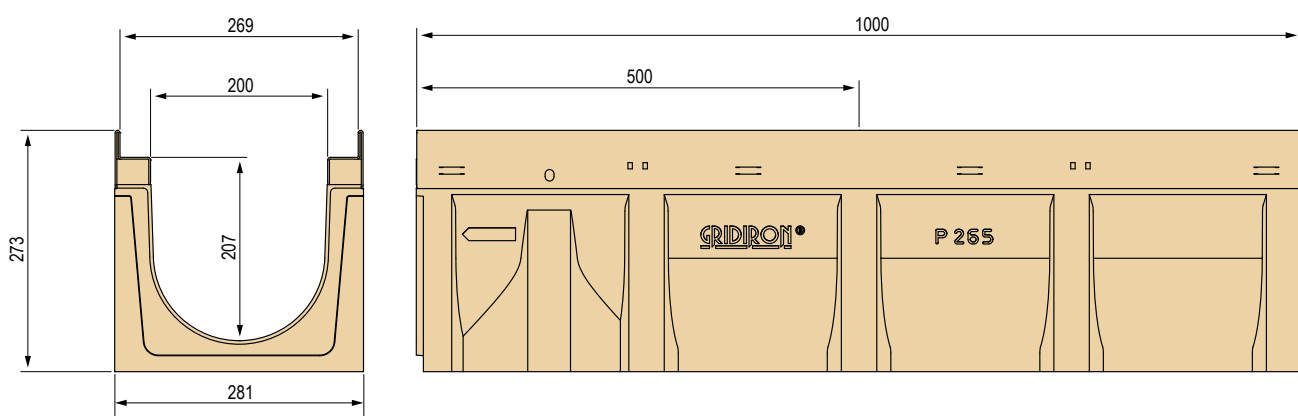
SERIE P 265

Larghezza griglia 265 mm

Canale in cemento polimerico con profili salvabordo zincati. La vendita dei canali viene effettuata esclusivamente a bancali interi ed in abbinamento alle griglie.



Dimensioni Canale Serie P 265



Griglie disponibili



① Griglia in pressato, maglia 33x33, zincata
C 250

② Griglia in pressato, maglia 33x11 antitacco, zincata
C 250

③ Piastra in lamiera bugnata sp. 3, zincata
D 400

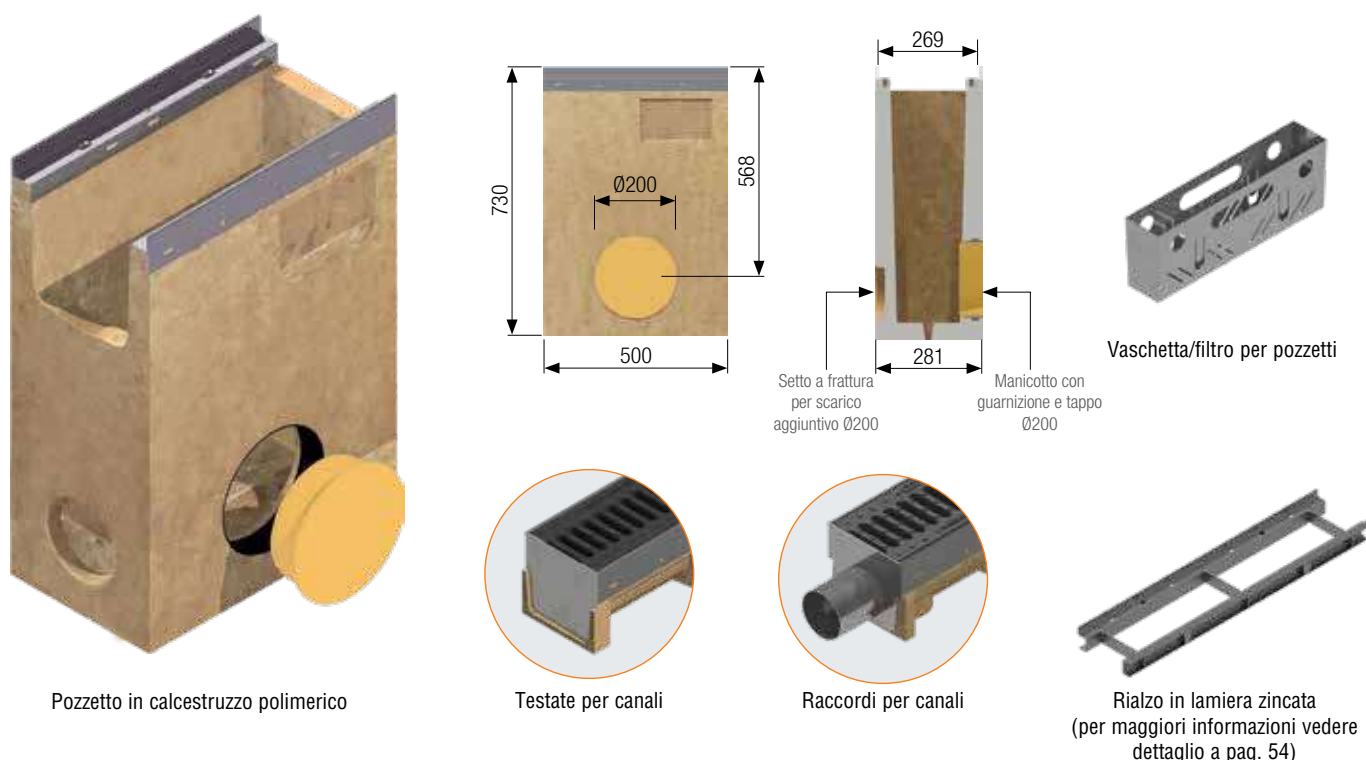
④ Griglia in ghisa
D 400

⑤ Griglia in ghisa
E 600

⑥ Griglia in ghisa
F 900

Canale Serie P 265 completo di griglia - Lunghezza 1000 / 500 mm

L. Canale mm	Codice	Griglia	Descrizione del canale assemblato con griglia completo di accessori	Peso kg	Classe di portata
1000	4RP3SGP	①	Canale completo di griglia in pressato 30x3-10x2 33x33 zincata a caldo	51,85	C 250
	4RP3SGPA	②	Canale completo di griglia in pressato 30x3-10x2 33x11 antitacco zincata a caldo	53,30	
	4RP3SP	③	Canale completo di piastra in lamiera bugnata sp. 3, rinforzata e zincata a caldo	62,54	D 400
	4RP3SGG	④	Canale completo di 2 griglie in ghisa GJS500-7 D 400	61,12	
	4RP3SGSE	⑤	Canale completo di 2 griglie in ghisa GJS500-7 E 600	67,52	
	4RP3SGSF	⑥	Canale completo di 2 griglie in ghisa GJS500-7 F 900	69,32	
500	4RP3MSGP	①	Canale completo di griglia in pressato 30x3-10x2 33x33 zincata a caldo	25,93	C 250
	4RP3MSGA	②	Canale completo di griglia in pressato 30x3-10x2 33x11 antitacco zincata a caldo	26,65	
	4RP3MSP	③	Canale completo di piastra in lamiera bugnata sp. 3, rinforzata e zincata a caldo	31,27	D 400
	4RP3MSGG	④	Canale completo di griglia in ghisa GJS500-7 D 400	29,65	
	4RP3MSGSE	⑤	Canale completo di griglia in ghisa GJS500-7 E 600	32,85	
	4RP3MSGSF	⑥	Canale completo di griglia in ghisa GJS500-7 F 900	34,66	



Pozzetto in calcestruzzo polimerico Serie P 265 completo di griglia - Lunghezza 500 mm

L. Pozzetto mm	Codice	Griglia	Descrizione del pozzetto assemblato con griglia completo di accessori	Peso kg	Classe di portata
500	4RP3PZGP	①	Pozzetto completo di griglia in pressato 30x3-10x2 33x33 zincata a caldo	110,75	C 250
	4RP3PZGPA	②	Pozzetto completo di griglia in pressato 30x3-10x2 33x11 antitacco zincata a caldo	111,50	
	4RP3PZP	③	Pozzetto completo di piastra in lamiera bugnata sp. 3, rinforzata e zincata a caldo	114,70	D 400
	4RP3PZGS	④	Pozzetto completo di griglia in ghisa GJS500-7 D 400	111,45	
	4RP3PZGSE	⑤	Pozzetto completo di griglia in ghisa GJS500-7 E 600	117,86	E 600
	4RP3PZGSF	⑥	Pozzetto completo di griglia in ghisa GJS500-7 F 900	121,43	F 900

Pozzetto in calcestruzzo polimerico Serie P 265 senza griglia ed accessori

Codice	Descrizione	Peso kg
4RP3PZ	Pozzetto in calcestruzzo polimerico con profilo zincato L=500	106,00
4RP3TID	Testata destra di chiusura del canale lato femmina	0,752
4RP3TIS	Testata sinistra di chiusura del canale lato maschio	0,774
4RP3RI	Raccordo per canale P265 Ø160 mm	1,398
4R03VI	Vaschetta / filtro in acciaio inox AISI 304	1,71
4R03PR	Rialzo in lamiera zincata per posa canale in due fasi	

Canale Serie P 265 senza griglia - Lunghezza 1000 / 500 mm

L. Canale mm	Codice	Descrizione	Passaggio acqua mm	Sezione di scolo cm ²	Peso kg	Pezzi bancale
1000	4RP3S	Canale P265 in cemento polimerico additivato, con profili salvabordo zincati, a norma UNI EN 1433.	200	365	43,3	16
500	4RP3MS	Canale P265 in cemento polimerico additivato, con profili salvabordo zincati, a norma UNI EN 1433.	200	365	21,65	sfuso

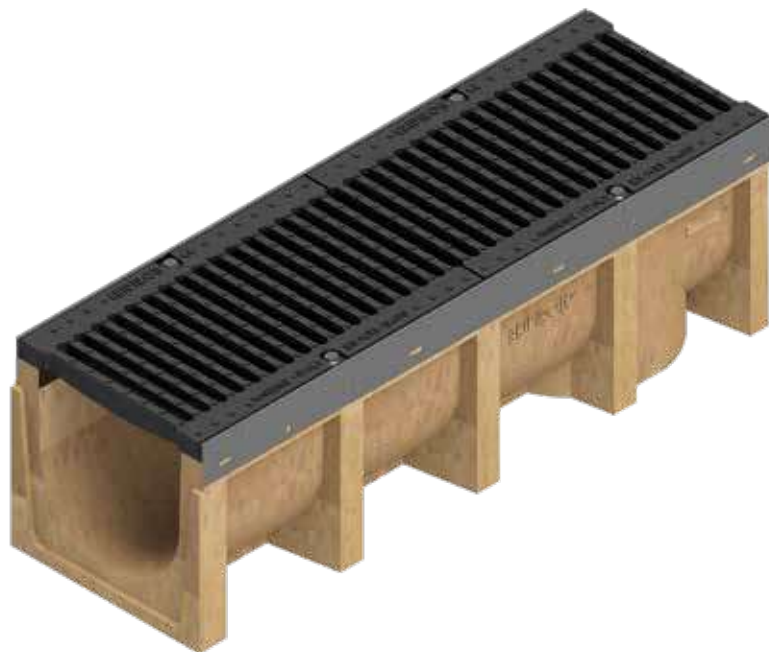
CANALI IN CEMENTO POLIMERICO

SERIE P 315

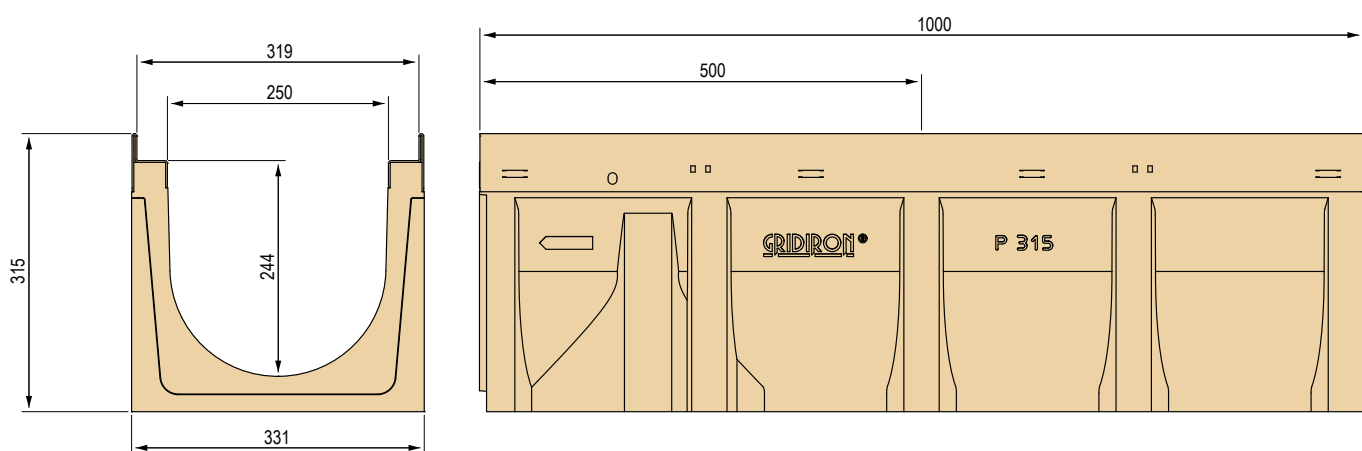
Larghezza griglia 315 mm

Canale in cemento polimerico con profili salvabordo zincati.

La vendita dei canali viene effettuata esclusivamente a bancali interi ed in abbinamento alle griglie.



Dimensioni Canale Serie P 315



Griglie disponibili

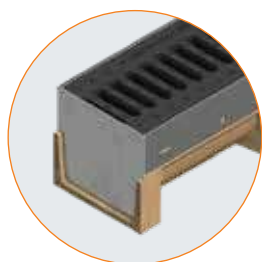


Canale Serie P 315 completo di griglia - Lunghezza 1000 / 500 mm

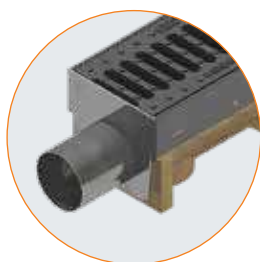
L. Canale mm	Codice	Griglia	Descrizione del canale assemblato con griglia completo di accessori	Peso kg	Classe di portata
1000	4RP4SGP	①	Canale completo di griglia in pressato 30x4-10x3 33x33 zincata a caldo	63,07	C 250
	4RP4SGPA	②	Canale completo di griglia in pressato 30x4-10x3 33x11 antitacco zincata a caldo	64,99	
	4RP4SP	③	Canale completo di piastra in lamiera bugnata sp. 3, rinforzata e zincata a caldo	79,58	D 400
	4RP4SGG	④	Canale completo di 2 griglie in ghisa GJS500-7 D 400	82,18	
	4RP4SGE	⑤	Canale completo di 2 griglie in ghisa GJS500-7 E 600	85,86	
	4RP4SGF	⑥	Canale completo di 2 griglie in ghisa GJS500-7 F 900	92,56	
500	4RP4MSGP	①	Canale completo di griglia in pressato 30x4-10x3 33x33 zincata a caldo	31,54	C 250
	4RP4MSGA	②	Canale completo di griglia in pressato 30x4-10x3 33x11 antitacco zincata a caldo	32,50	
	4RP4MSP	③	Canale completo di piastra in lamiera bugnata sp. 3, rinforzata e zincata a caldo	39,79	D 400
	4RP4MSGG	④	Canale completo di griglia in ghisa GJS500-7 D 400	42,20	
	4RP4MSGE	⑤	Canale completo di griglia in ghisa GJS500-7 E 600	42,93	
	4RP4MSGF	⑥	Canale completo di griglia in ghisa GJS500-7 F 900	46,28	



Accessori Serie P 315



Testata per canale



Raccordi per canali

Codice	Descrizione	Peso kg
4RP4TID	Testata destra di chiusura del canale lato femmina	1,34
4RP4TIS	Testata sinistra di chiusura del canale lato maschio	1,50
4RP4RI	Raccordo per canale P315 Ø204 mm	1,80
4R04PR	Rialzo in lamiera zincata per posa canale in due fasi	

Canale Serie P 315 senza griglia - Lunghezza 1000 / 500 mm

L. Canale mm	Codice	Descrizione	Passaggio acqua mm	Sezione di scolo cm ²	Peso kg	Pezzi bancale
1000	4RP4S	Canale P315 in cemento polimerico additivato, con profili salvabordo zincati, a norma UNI EN 1433.	250	536	50,44	9
500	4RP4MS	Canale P315 in cemento polimerico additivato, con profili salvabordo zincati, a norma UNI EN 1433.	250	536	25,22	sfuso

CANALI IN CEMENTO POLIMERICO

SERIE P 365

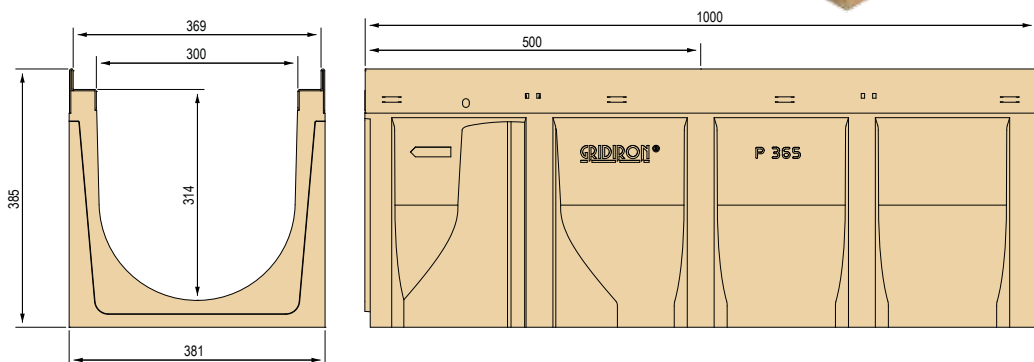
Larghezza griglia 365 mm

Canale in cemento polimerico con profili salvabordo zincati.

La vendita dei canali viene effettuata esclusivamente a bancali interi ed in abbinamento alle griglie.



Dimensioni Canale Serie P 365



Griglie disponibili NB: le griglie in arancio sono disponibili solo su richiesta



①

Griglia in pressato, maglia 33x33, zincata
C 250

②

Griglia in pressato, maglia 33x11 antitacco, zincata
C 250

③

Griglia in pressato, maglia 22x66, zincata
D 400

④

Griglia in pressato, maglia 15x66 antitacco, zincata
D 400

⑤

Piastra in lamiera bugnata sp. 3, zincata
D 400

⑥

Griglia in ghisa
D 400

⑦

Griglia in ghisa
E 600

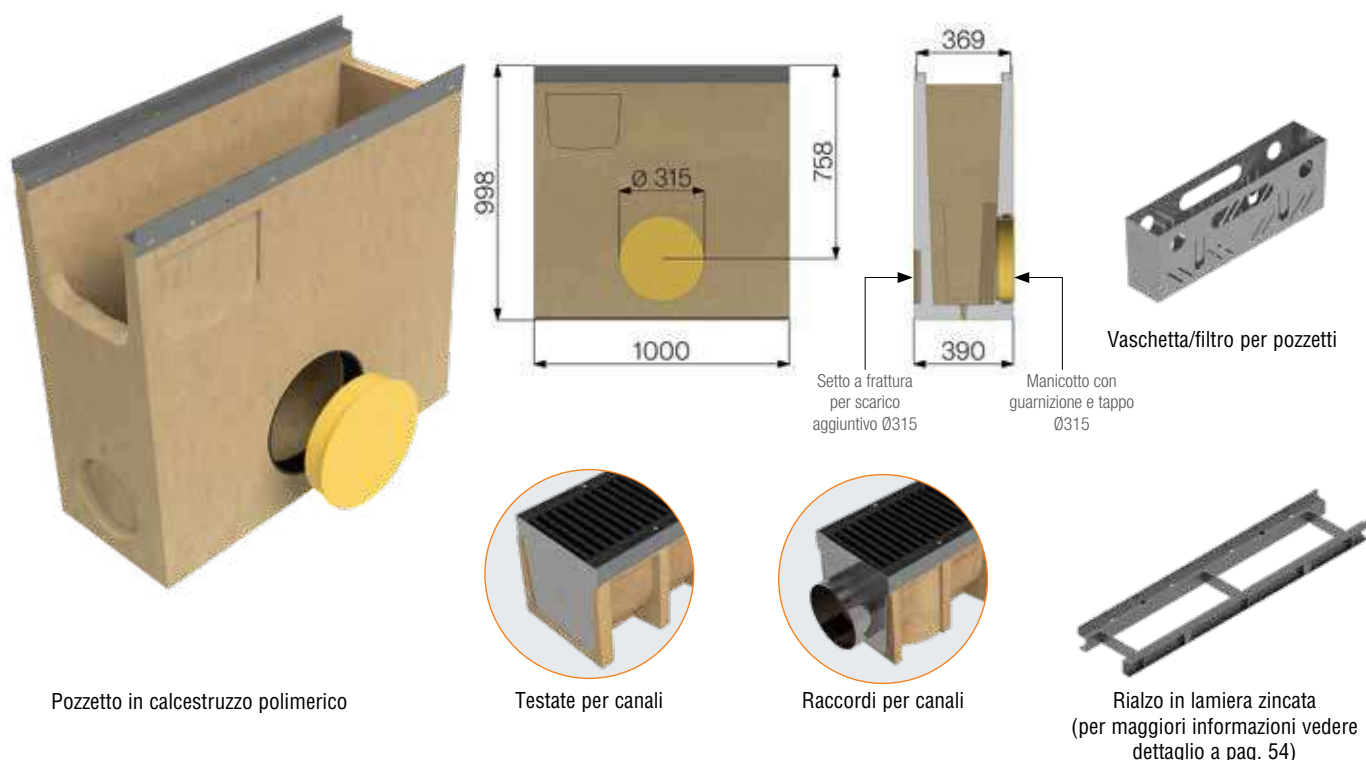
⑧

Griglia in ghisa
F 900



Canale Serie P 365 completo di griglia - Lunghezza 1000 / 500 mm

L. Canale mm	Codice	Griglia	Descrizione del canale assemblato con griglia completo di accessori	Peso kg	Classe di portata
1000	4RP5SGP	①	Canale completo di griglia in pressato 30x5-10x4 33x33 zincata a caldo	80,32	C 250
	4RP5SGPB	②	Canale completo di griglia in pressato 30x5-10x3 33x11 antitacco, zincata a caldo	84,52	
	4RP5SGPC	③	Canale completo di griglia in pressato 30x5-10x3 22x66 zincata a caldo	85,42	D 400
	4RP5SGPA	④	Canale completo di griglia in pressato 30x4-10x3 15x66 antitacco, zincata a caldo	87,52	
	4RP5SP	⑤	Canale completo di piastra in lamiera bugnata sp. 3, rinforzata e zincata a caldo	96,36	
	4RP5SGG	⑥	Canale completo di 2 griglie in ghisa GJS500-7 D 400	102,26	
	4RP5SGE	⑦	Canale completo di 2 griglie in ghisa GJS500-7 E 600	109,33	E 600
	4RP5SGF	⑧	Canale completo di 2 griglie in ghisa GJS500-7 F 900	113,25	F 900
500	4RP5MSGP	①	Canale completo di griglia in pressato 30x5-10x3 33x33 zincata a caldo	40,16	C 250
	4RP5MSGB	②	Canale completo di griglia in pressato 30x5-10x3 33x11 antitacco, zincata a caldo	42,26	
	4RP5MSGC	③	Canale completo di griglia in pressato 30x5-10x3 22x66 zincata a caldo	42,71	D 400
	4RP5MSGA	④	Canale completo di griglia in pressato 30x4-10x3 15x66 antitacco, zincata a caldo	43,76	
	4RP5MSP	⑤	Canale completo di piastra in lamiera bugnata sp. 3, rinforzata e zincata a caldo	48,18	
	4RP5MSGG	⑥	Canale completo di griglia in ghisa GJS500-7 D 400	51,13	
	4RP5MSGE	⑦	Canale completo di griglia in ghisa GJS500-7 E 600	54,67	E 600
	4RP5MSGF	⑧	Canale completo di griglia in ghisa GJS500-7 F 900	56,63	F 900



Pozzetto in calcestruzzo polimerico

Testate per canali

Raccordi per canali

Rialzo in lamiera zincata
(per maggiori informazioni vedere
dettaglio a pag. 54)

Pozzetto in calcestruzzo polimerico Serie P 365 completo di griglia - Lunghezza 1000 mm

L. Pozzetto mm	Codice	Griglia	Descrizione del pozzetto assemblato con griglia completo di accessori	Peso kg	Classe di portata
1000	4RP5PZGS	①	Pozzetto completo di 2 griglie in ghisa GJS500-7 D 400	382,74	D 400
	4RP5PZGE	②	Pozzetto completo di 2 griglie in ghisa GJS500-7 E 600	389,80	E 600
	4RP5PZGF	③	Pozzetto completo di 2 griglie in ghisa GJS500-7 F 900	393,72	F 900

Pozzetto in calcestruzzo polimerico Serie P 365 senza griglia ed accessori

Codice	Descrizione	Peso kg
4RP5PZ	Pozzetto in cemento polimerico additivato con profilo zincato L=1000	341,00
4RP5TID	Testata destra di chiusura del canale lato femmina	2,90
4RP5TIS	Testata sinistra di chiusura del canale lato maschio	3,10
4RP5RI	Raccordo per canale P365 Ø250mm	3,10
4R05VI	Vaschetta/Filtro in acciaio inox Aisi 304	4,14

Canale Serie P 365 senza griglia - Lunghezza 1000 / 500 mm

L. Canale mm	Codice	Descrizione	Passaggio acqua mm	Sezione di scolo cm ²	Peso kg	Pezzi bancale
1000	4RP5S	Canale P365 in cemento polimerico additivato, con profili salvabordo zincati, a norma UNI EN 1433.	300	833	60,52	9
500	4RP5MS	Canale P365 in cemento polimerico additivato, con profili salvabordo zincati, a norma UNI EN 1433.	300	833	31,28	sfuso

CANALI IN CEMENTO POLIMERICO

SERIE P 150 CON PROFILO IN GHISA

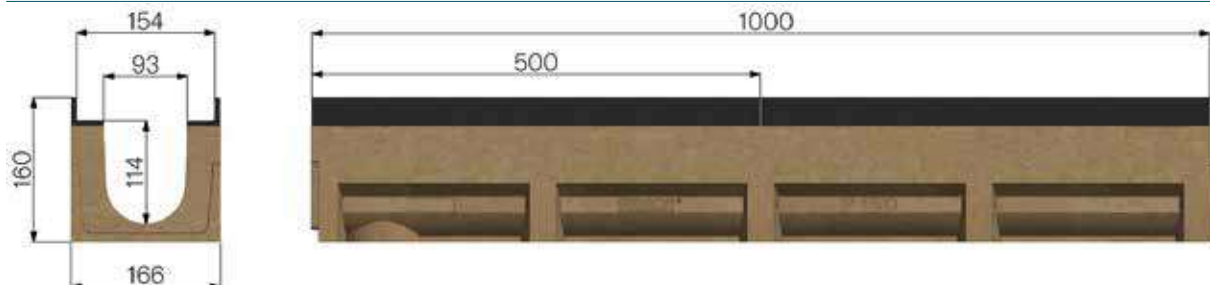
Larghezza griglia 150 mm

Canale in cemento polimerico con profilo salvabordo in ghisa.

La vendita dei canali viene effettuata esclusivamente a bancali interi ed in abbinamento alle griglie.



Dimensioni Canale Serie P 150 con profilo in ghisa

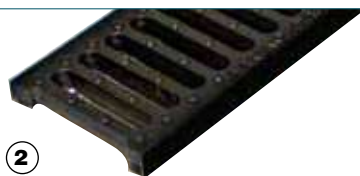


Griglie disponibili



①

Griglia in ghisa
D 400



②

Griglia in ghisa
E 600



③

Griglia in ghisa
F 900

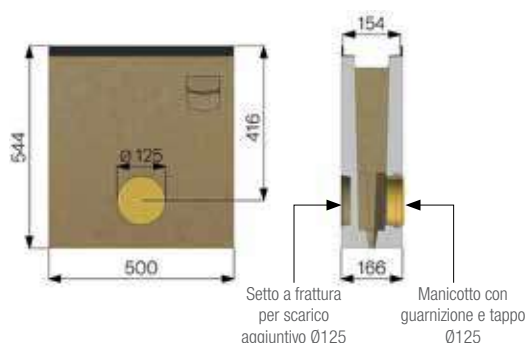
Canale Serie P 150 con profilo in ghisa completo di griglia - Lunghezza 1000 / 500 mm

L. Canale mm	Codice	Griglia	Descrizione del canale assemblato con griglia completo di accessori	Peso kg	Classe di portata
1000	4PG1SGS	①	Canale completo di 2 griglie in ghisa GJS500-7 D 400	32,34	D 400
	4PG1SGE	②	Canale completo di 2 griglie in ghisa GJS500-7 E 600	32,58	E 600
	4PG1SGF	③	Canale completo di 2 griglie in ghisa GJS500-7 F 900	34,36	F 900
500	4PG1MSGS	①	Canale completo di griglia in ghisa GJS500-7 D 400	16,17	D 400
	4PG1MSGE	②	Canale completo di griglia in ghisa GJS500-7 E 600	16,29	E 600
	4PG1MSGF	③	Canale completo di griglia in ghisa GJS500-7 F 900	17,18	F 900

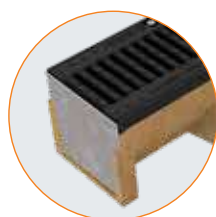
Accessori Serie P 150 con profilo in ghisa



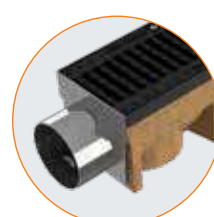
Pozzetto in calcestruzzo polimerico



Vaschetta/filtro per pozzetti



Testate per canali



Raccordi per canali

Pozzetto in calcestruzzo polimerico Serie P 150 con profilo in ghisa completo di griglia e accessori - Lunghezza 500 mm

L. Pozzetto mm	Codice	Griglia	Descrizione del pozzetto assemblato con griglia completo di accessori	Peso kg	Classe di portata
500	4PG1PZGS	①	Pozzetto completo di griglia in ghisa GJS500-7 D 400	69,40	D 400
	4PG1PZGE	②	Pozzetto completo di griglia in ghisa GJS500-7 E 600	71,15	E 600
	4PG1PZGF	③	Pozzetto completo di griglia in ghisa GJS500-7 F 900	75,89	F 900

Pozzetto in calcestruzzo polimerico Serie P 150 con profili in ghisa senza griglia ed accessori

Codice	Descrizione	Peso kg
4PG1PZ	Pozzetto in cemento polimerico additivato con profilo ghisa L=500	67,00
4RP1TID	Testata destra di chiusura del canale lato femmina	1,58
4RP1TIS	Testata sinistra di chiusura del canale lato maschio	1,58
4RP1RI	Raccordo per canale P150 Ø90 mm	1,72
4R01VI	Vaschetta/Filtro in acciaio inox Aisi 304	1,16

Canale Serie P 150 con profilo in ghisa senza griglia - Lunghezza 1000 / 500 mm

L. Canale mm	Codice	Descrizione	Passaggio acqua mm	Sezione di scolo cm ²	Peso kg	Pezzi bancale
1000	4PG1S	Canale P150 in cemento polimerico additivato, con profili salvabordo in ghisa, a norma UNI EN 1433	93	95	24,00	36
500	4PG1MS	Canale P150 in cemento polimerico additivato, con profili salvabordo in ghisa, a norma UNI EN 1433	93	95	12,00	sfuso

CANALI IN CEMENTO POLIMERICO

SERIE P 210 CON PROFILO IN GHISA

Larghezza griglia 210 mm

Canale in cemento polimerico con profilo salvabordo in ghisa.

La vendita dei canali viene effettuata esclusivamente a bancali interi ed in abbinamento alle griglie.



Dimensioni Canale Serie P 210 con profilo in ghisa



Griglie disponibili



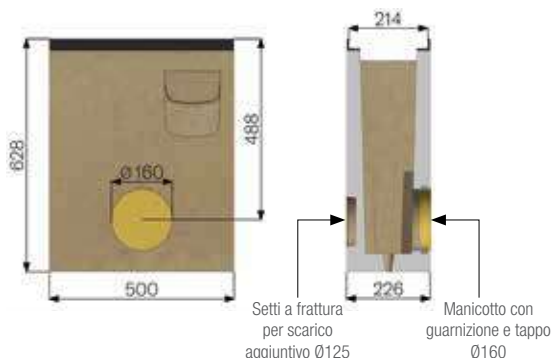
Canale Serie P 210 con profilo in ghisa completo di griglia - Lunghezza 1000 / 500 mm

L. Canale mm	Codice	Griglia	Descrizione del canale assemblato con griglia completo di accessori	Peso kg	Classe di portata
1000	4PG2SGS	①	Canale completo di 2 griglie in ghisa GJS500-7 D 400	42,62	D 400
	4PG2SGE	②	Canale completo di 2 griglie in ghisa GJS500-7 E 600	45,18	E 600
	4PG2SGF	③	Canale completo di 2 griglie in ghisa GJS500-7 F 900	49,74	F 900
500	4PG2MSGS	①	Canale completo di griglia in ghisa GJS500-7 D 400	21,31	D 400
	4PG2MSGE	②	Canale completo di griglia in ghisa GJS500-7 E 600	22,59	E 600
	4PG2MSGF	③	Canale completo di griglia in ghisa GJS500-7 F 900	24,87	F 900

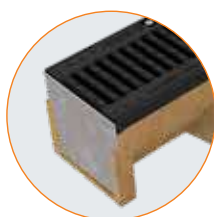
Accessori Serie P 210 con profilo in ghisa



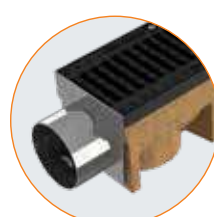
Pozzetto in calcestruzzo polimerico



Vaschetta/filtro per pozzetti



Testate per canali



Raccordi per canali

Pozzetto in calcestruzzo polimerico Serie P 210 con profilo in ghisa completo di griglia e accessori - Lunghezza 500 mm

L. Pozzetto mm	Codice	Griglia	Descrizione del pozzetto assemblato con griglia completo di accessori	Peso kg	Classe di portata
500	4PG2PZGS	①	Pozzetto completo di griglia in ghisa GJS500-7 D 400	84,85	D 400
	4PG2PZGE	②	Pozzetto completo di griglia in ghisa GJS500-7 E 600	88,20	E 600
	4PG2PZGF	③	Pozzetto completo di griglia in ghisa GJS500-7 F 900	93,17	F 900

Pozzetto in calcestruzzo polimerico Serie P 210 con profilo in ghisa senza griglia ed accessori

Codice	Descrizione	Peso kg
4PG2PZ	Pozzetto in cemento polimerico additivato con profilo ghisa L=500	81,00
4RP2TID	Testata destra di chiusura del canale lato femmina	0,494
4RP2TIS	Testata sinistra di chiusura del canale lato maschio	0,516
4RP2RI	Raccordo per canale P210 Ø150 mm	0,946
4R02VI	Vaschetta/Filtro in acciaio inox Aisi 304	1,50

Canale Serie P 210 con profilo in ghisa senza griglia - Lunghezza 1000 / 500 mm

L. Canale mm	Codice	Descrizione	Passaggio acqua mm	Sezione di scolo cm ²	Peso kg	Pezzi bancale
1000	4PG2S	Canale P210 in cemento polimerico additivato, con profili salvabordo in ghisa, a norma UNI EN 1433	153	210	30,42	20
500	4PG2MS	Canale P210 in cemento polimerico additivato, con profili salvabordo in ghisa, a norma UNI EN 1433	153	210	15,21	sfuso

CANALI IN CEMENTO POLIMERICO

SERIE P 265 CON PROFILO IN GHISA

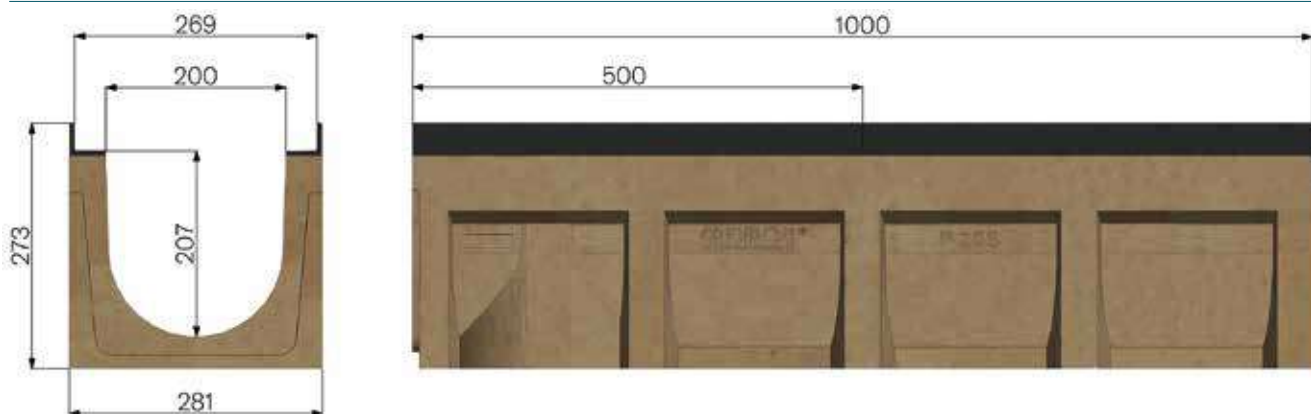
Larghezza griglia 265 mm

Canale in cemento polimerico con profilo salvabordo in ghisa.

La vendita dei canali viene effettuata esclusivamente a bancali interi ed in abbinamento alle griglie.



Dimensioni Canale Serie P 265 con profilo in ghisa



Griglie disponibili



①

Griglia in ghisa
D 400

②

Griglia in ghisa
E 600

③

Griglia in ghisa
F 900

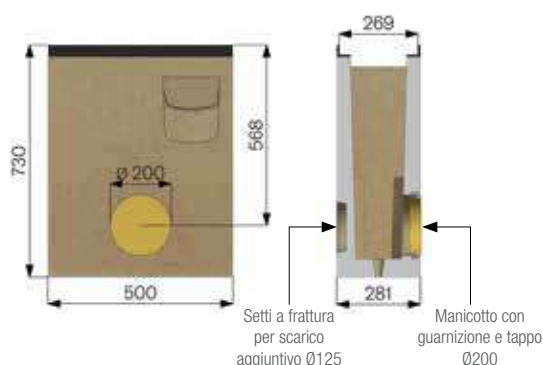
Canale Serie P 265 con profilo in ghisa completo di griglia - Lunghezza 1000 / 500 mm

L. Canale mm	Codice	Griglia	Descrizione del canale assemblato con griglia completo di accessori	Peso kg	Classe di portata
1000	4PG3SGS	①	Canale completo di 2 griglie in ghisa GJS500-7 D 400	65,12	D 400
	4PG3SGE	②	Canale completo di 2 griglie in ghisa GJS500-7 E 600	71,52	E 600
	4PG3SGF	③	Canale completo di 2 griglie in ghisa GJS500-7 F 900	73,32	F 900
500	4PG3MSGS	①	Canale completo di griglia in ghisa GJS500-7 D 400	32,56	D 400
	4PG3MSGE	②	Canale completo di griglia in ghisa GJS500-7 E 600	35,76	E 600
	4PG3MSGF	③	Canale completo di griglia in ghisa GJS500-7 F 900	36,66	F 900

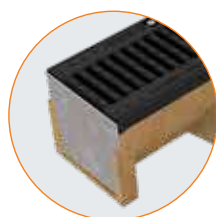
Accessori Serie P 265 con profilo in ghisa



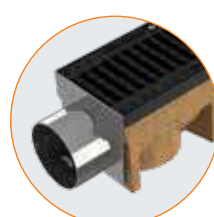
Pozzetto in calcestruzzo polimerico



Vaschetta/filtro per pozzetti



Testate per canali



Raccordi per canali

Pozzetto in calcestruzzo polimerico Serie P 265 con profilo in ghisa completo di griglia e accessori - Lunghezza 500 mm

L. Pozzetto mm	Codice	Griglia	Descrizione del pozzetto assemblato con griglia completo di accessori	Peso kg	Classe di portata
500	4PG3PZGS	①	Pozzetto completo di griglia in ghisa GJS500-7 D 400	113,45	D 400
	4PG3PZGE	②	Pozzetto completo di griglia in ghisa GJS500-7 E 600	119,86	E 600
	4PG3PZGF	③	Pozzetto completo di griglia in ghisa GJS500-7 F 900	123,43	F 900

Pozzetto in calcestruzzo polimerico Serie P 265 con profilo in ghisa senza griglia ed accessori

Codice	Descrizione	Peso kg
4PG3PZ	Pozzetto in cemento polimerico additivato con profilo ghisa L=500	108,00
4RP3TID	Testata destra di chiusura del canale lato femmina	0,752
4RP3TIS	Testata sinistra di chiusura del canale lato maschio	0,774
4RP3RI	Raccordo per canale P265 Ø160 mm	1,398
4R03VI	Vaschetta/Filtro in acciaio inox Aisi 304	1,71

Canale Serie P 265 con profilo in ghisa senza griglia - Lunghezza 1000 / 500 mm

L. Canale mm	Codice	Descrizione	Passaggio acqua mm	Sezione di scolo cm ²	Peso kg	Pezzi bancale
1000	4PG3S	Canale P265 in cemento polimerico additivato, con profili salvabordo in ghisa, a norma UNI EN 1433	200	365	47,30	16
500	4PG3MS	Canale P265 in cemento polimerico additivato, con profili salvabordo in ghisa, a norma UNI EN 1433	200	365	23,65	sfuso

CANALI IN CEMENTO POLIMERICO

SERIE P 315 CON PROFILO IN GHISA

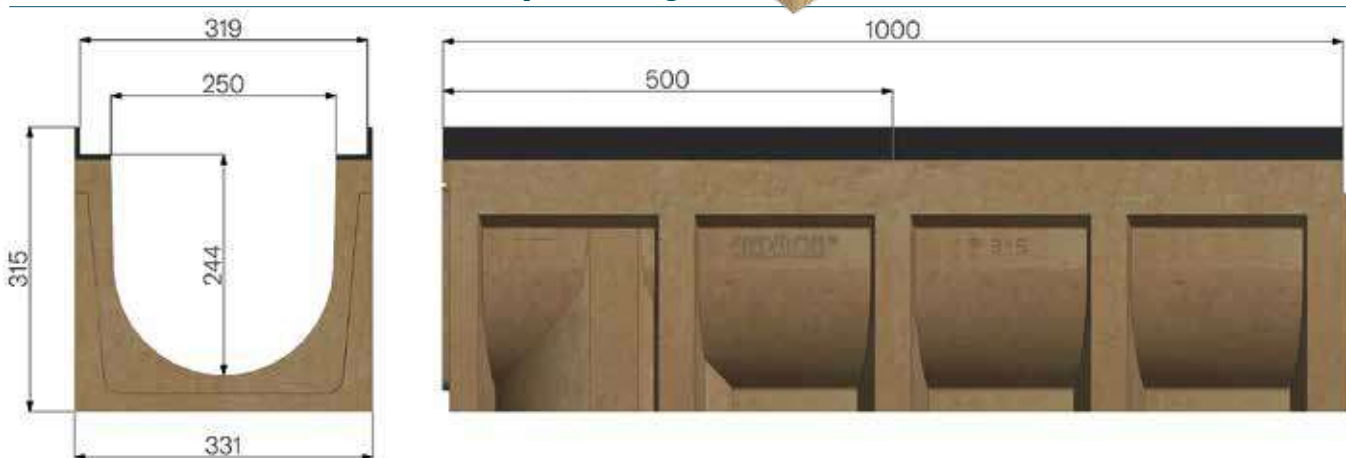
Larghezza griglia 315 mm

Canale in cemento polimerico con profilo salvabordo in ghisa.

La vendita dei canali viene effettuata esclusivamente a bancali interi ed in abbinamento alle griglie.



Dimensioni Canale Serie P 315 con profilo in ghisa



Griglie disponibili



①

Griglia in ghisa
D 400

②

Griglia in ghisa
E 600

③

Griglia in ghisa
F 900

Canale Serie P 315 con profilo in ghisa completo di griglia - Lunghezza 1000 / 500 mm

L. Canale mm	Codice	Griglia	Descrizione del canale assemblato con griglia completo di accessori	Peso kg	Classe di portata
1000	4PG4SGS	①	Canale completo di 2 griglie in ghisa GJS500-7 D 400	86,18	D 400
	4PG4SGE	②	Canale completo di 2 griglie in ghisa GJS500-7 E 600	89,86	E 600
	4PG4SGF	③	Canale completo di 2 griglie in ghisa GJS500-7 F 900	96,56	F 900
500	4PG4MSGS	①	Canale completo di griglia in ghisa GJS500-7 D 400	43,09	D 400
	4PG4MSGE	②	Canale completo di griglia in ghisa GJS500-7 E 600	44,93	E 600
	4PG4MSGF	③	Canale completo di griglia in ghisa GJS500-7 F 900	48,28	F 900

Canale Serie P 315 con profilo in ghisa senza griglia - Lunghezza 1000 / 500 mm

L. Canale mm	Codice	Descrizione	Passaggio acqua mm	Sezione di scolo cm ²	Peso kg	Pezzi bancale
1000	4PG4S	Canale P315 in cemento polimerico addittivato, con profili salvabordo in ghisa, a norma UNI EN 1433	250	536	54,44	9
500	4PG4MS	Canale P315 in cemento polimerico addittivato, con profili salvabordo in ghisa, a norma UNI EN 1433	250	536	27,22	sfuso



CANALI IN CEMENTO
POLIMERICO

CANALI IN CEMENTO POLIMERICO

SERIE P 365 CON PROFILO IN GHISA

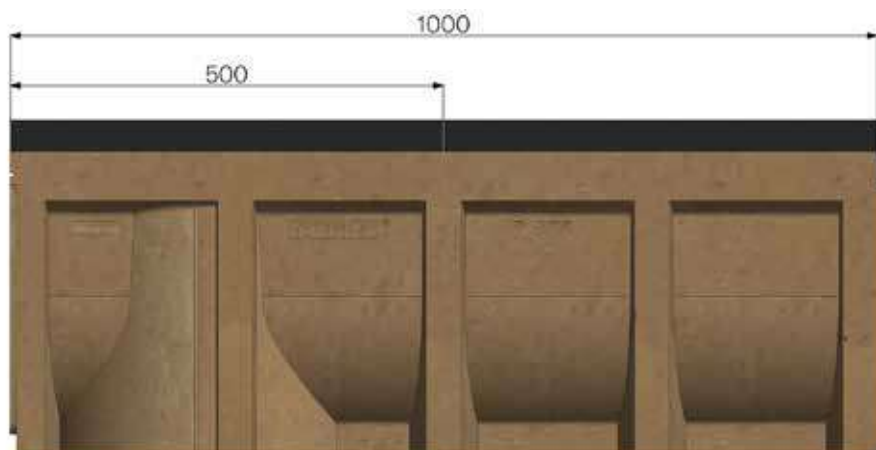
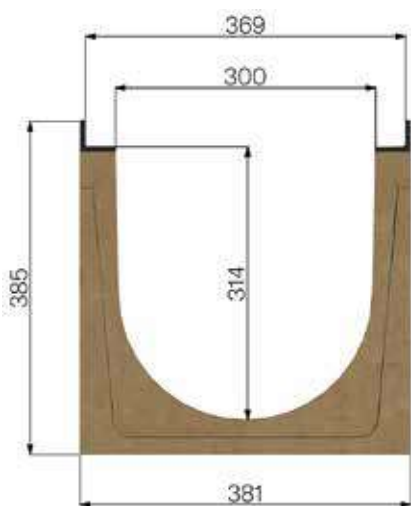
Larghezza griglia 365 mm

Canale in cemento polimerico con profilo salvabordo in ghisa.

La vendita dei canali viene effettuata esclusivamente a bancali interi ed in abbinamento alle griglie.



Dimensioni Canale Serie P 365 con profilo in ghisa



Griglie disponibili



①
Griglia in ghisa
D 400



②
Griglia in ghisa
E 600

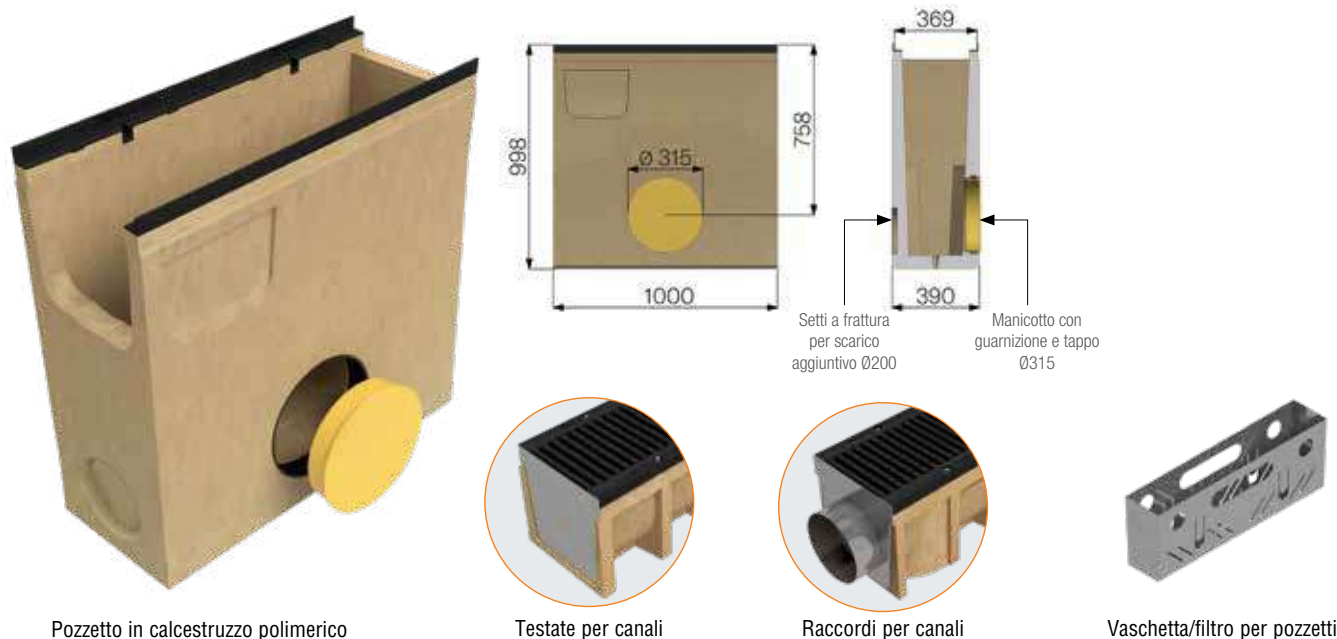


③
Griglia in ghisa
F 900

Canale Serie P 365 con profilo in ghisa completo di griglia - Lunghezza 1000 / 500 mm

L. Canale mm	Codice	Griglia	Descrizione del canale assemblato con griglia completo di accessori	Peso kg	Classe di portata
1000	4PG5SGS	①	Canale completo di 2 griglie in ghisa GJS500-7 D 400	106,26	D 400
	4PG5SGE	②	Canale completo di 2 griglie in ghisa GJS500-7 E 600	113,33	E 600
	4PG5SGF	③	Canale completo di 2 griglie in ghisa GJS500-7 F 900	117,25	F 900
500	4PG5MSGS	①	Canale completo di griglia in ghisa GJS500-7 D 400	53,13	D 400
	4PG5MSGE	②	Canale completo di griglia in ghisa GJS500-7 E 600	56,66	E 600
	4PG5MSGF	③	Canale completo di griglia in ghisa GJS500-7 F 900	58,62	F 900

Accessori Serie P 365 con profilo in ghisa



Pozzetto in calcestruzzo polimerico

Testate per canali

Raccordi per canali

Vaschetta/filtro per pozzetti

Pozzetto in calcestruzzo polimerico Serie P 365 con profilo in ghisa completo di griglia e accessori - Lunghezza 500 mm

L. Pozzetto mm	Codice	Griglia	Descrizione del pozzetto assemblato con griglia completo di accessori	Peso kg	Classe di portata
500	4PG5PZGS	①	Pozzetto completo di 2 griglie in ghisa GJS500-7 D 400	381,90	D 400
	4PG5PZGE	②	Pozzetto completo di 2 griglie in ghisa GJS500-7 E 600	384,15	E 600
	4PG5PZGF	③	Pozzetto completo di 2 griglie in ghisa GJS500-7 F 900	391,84	F 900

Pozzetto in calcestruzzo polimerico Serie P 365 con profilo in ghisa senza griglia ed accessori

Codice	Descrizione	Peso kg
4PG5PZ	Pozzetto in cemento polimerico additivato con profilo ghisa L=1000	338,00
4RP5TID	Testata destra di chiusura del canale lato femmina	2,90
4RP5TIS	Testata sinistra di chiusura del canale lato maschio	3,10
4RP5RI	Raccordo per canale P365 Ø250 mm	3,10
4R05VI	Vaschetta/Filtro in acciaio inox Aisi 304	4,14
4R05PR	Rialzo in lamiera zincata per posa canale in due fasi	

Canale Serie P 365 con profilo in ghisa senza griglia - Lunghezza 1000 / 500 mm

L. Canale mm	Codice	Descrizione	Passaggio acqua mm	Sezione di scolo cm ²	Peso kg	Pezzi bancale
1000	4PG5S	Canale P365 in cemento polimerico additivato, con profili salvabordo in ghisa, a norma UNI EN 1433	300	833	64,52	9
500	4PG5MS	Canale P365 in cemento polimerico additivato, con profili salvabordo in ghisa, a norma UNI EN 1433	300	833	32,26	sfuso

CANALI IN CEMENTO POLIMERICO

Grazie all'impegno e alla continua ricerca Gridiron, con il proprio staff di addetti specializzati nel settore chimico, ha realizzato la nuova linea di canali in cemento polimerico Serie Poly Fly, integrando alla gamma già esistente, una nuova generazione di prodotti d'avanguardia. Il cemento polimerico a getto è ottenuto per miscelazione di inerti di quarzo e resine polimeriche con aggiunta di catalizzatori. La sua resistenza meccanica e alla compressione è di circa 1000 – 1200Kg/cmq, mentre la resistenza alla trazione circa 200 – 250kg/cmq. Test di laboratorio vengono periodicamente eseguiti per certificarne la validità in base alle normative.

VANTAGGI E CARATTERISTICHE

Leggerezza: particolarmente leggero rispetto al calcestruzzo.

Scabrezza: la superficie liscia e impermeabile permette all'acqua di scorrere con minor attrito.

Posa in opera: la sua leggerezza garantisce maggiori vantaggi nella movimentazione e nell'installazione.

Struttura geometrica: Il manufatto si presenta leggero, liscio, di dimensioni precise, con predisposizione maschio/femmina (per l'accoppiamento).

Durata nel tempo: la composizione chimica lo rende impermeabile all'acqua e anche ad altri liquidi tra i quali ricordiamo gli idrocarburi (benzina ed oli minerali).

Certificazione: secondo normativa UNI EN 1433

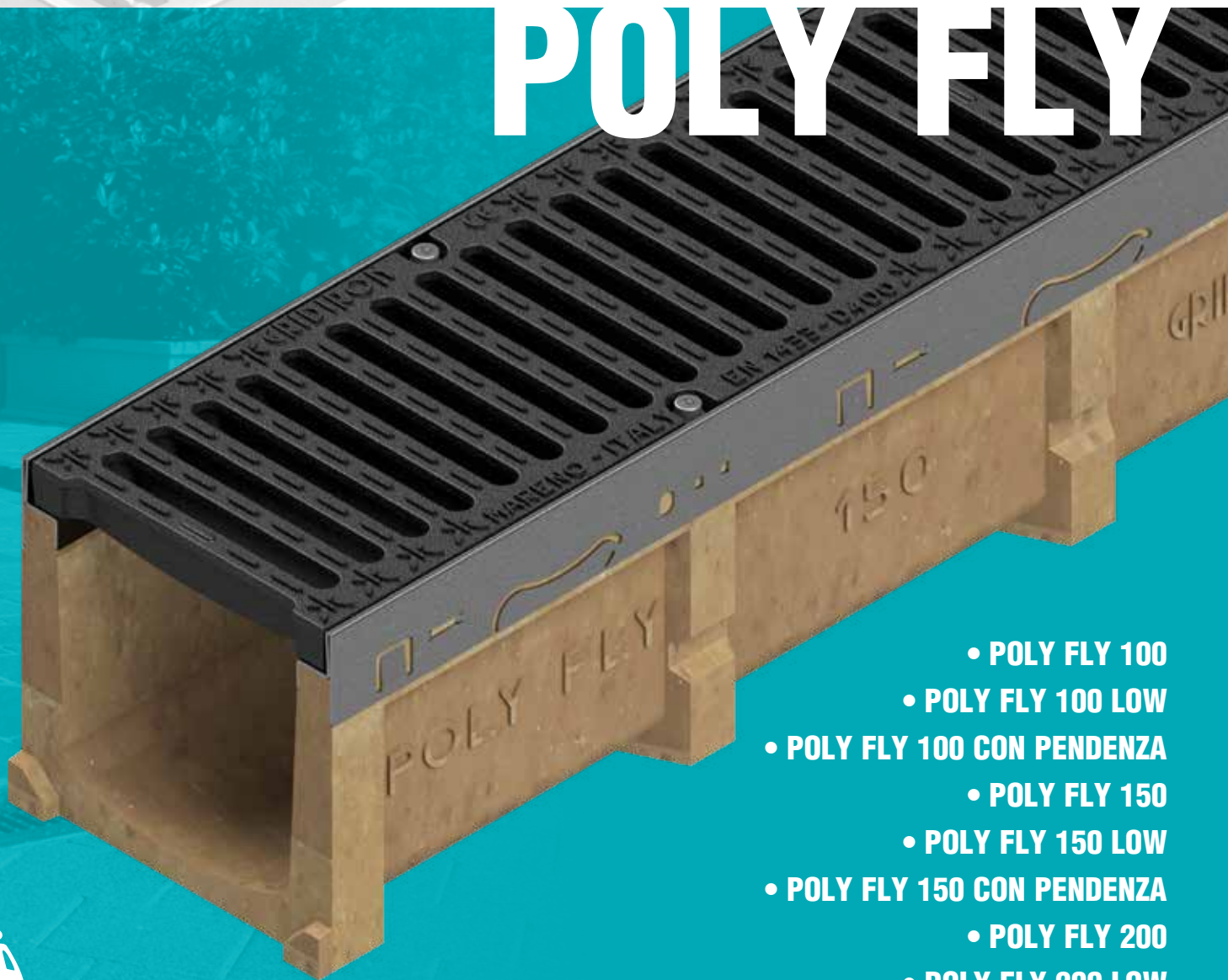


CLASSI DI PORTATA
Secondo la norma UNI EN 1433



A 15 • B 125 • C 250 • D 400

SERIE POLY FLY



CANALI IN CEMENTO
POLIMERICO

- POLY FLY 100
- POLY FLY 100 LOW
- POLY FLY 100 CON PENDENZA
- POLY FLY 150
- POLY FLY 150 LOW
- POLY FLY 150 CON PENDENZA
- POLY FLY 200
- POLY FLY 200 LOW
- POLY FLY 300 HIGH
- POLY FLY 300 MEDIUM
- POLY FLY 300 LOW

CANALI IN CEMENTO POLIMERICO

SERIE POLY FLY

SISTEMA E CARATTERISTICHE TECNICHE



GRIGLIE IN GHISA

Per classi di portata D 400 con la possibilità di verniciare in tinte RAL su richiesta

VARIETÀ DI GRIGLIE

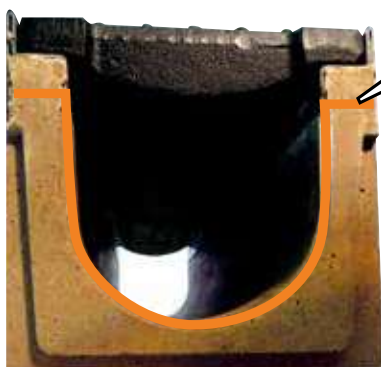
In lamiera stampata, in grigliato pressato, antitacco per le classi di portata A 15 - B 125 - C 250

VITI E DADI DI BLOCCAGGIO

in acciaio Inox

RACCORDO

per canale



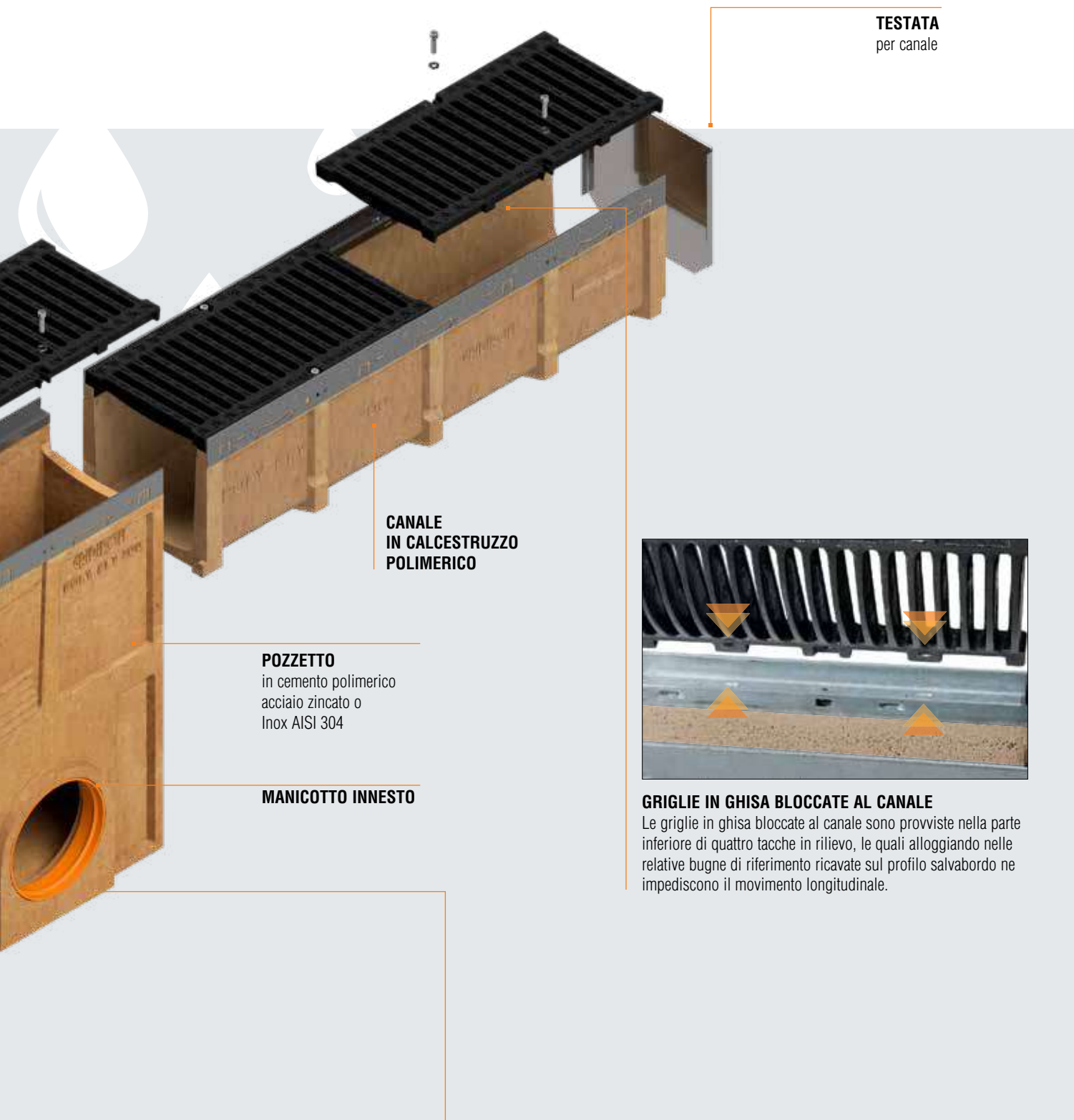
INCASTRO PERFETTO E STABILE

Le testate dei canali sono realizzate con incastri maschio-femmina aventi, nel lato interno, una sede che ne permette la loro sigillatura. Si consiglia l'impiego di sigillante silicico a reticolazione neutra con basso modulo.



ANCORAGGIO SICURO NEL CALCESTRUZZO

Sistema di fissaggio di progettazione GRIDIRON: zanca ancorata nel calcestruzzo con sede per alloggiamento del dado nel quale viene inserita la vite

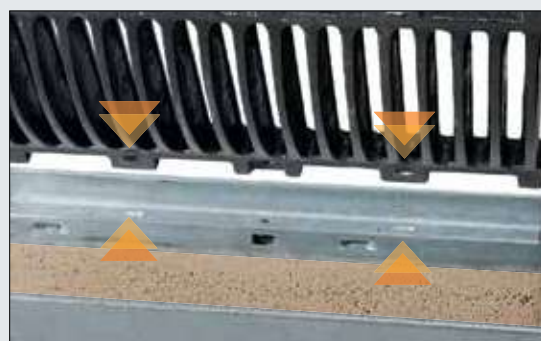


TESTATA
per canale

CANALE
IN CALCESTRUZZO
POLIMERICO

POZZETTO
in cemento polimerico
acciaio zincato o
Inox AISI 304

MANICOTTO INNESTO



GRIGLIE IN GHISA BLOCCATE AL CANALE

Le griglie in ghisa bloccate al canale sono provviste nella parte inferiore di quattro tacche in rilievo, le quali alloggiando nelle relative bugne di riferimento ricavate sul profilo salvabordo ne impediscono il movimento longitudinale.



MASSIMA SICUREZZA

Per facilitare l'operazione di posa GRIDIRON ha realizzato su ogni fianco del manufatto quattro rientranze che migliorano l'ancoraggio al rinfiacimento e soprattutto permettono, mediante l'utilizzo di apposita attrezzatura, di posizionarlo facilmente, di ridurre lo sforzo e il tempo di applicazione.

CANALI IN CEMENTO POLIMERICO

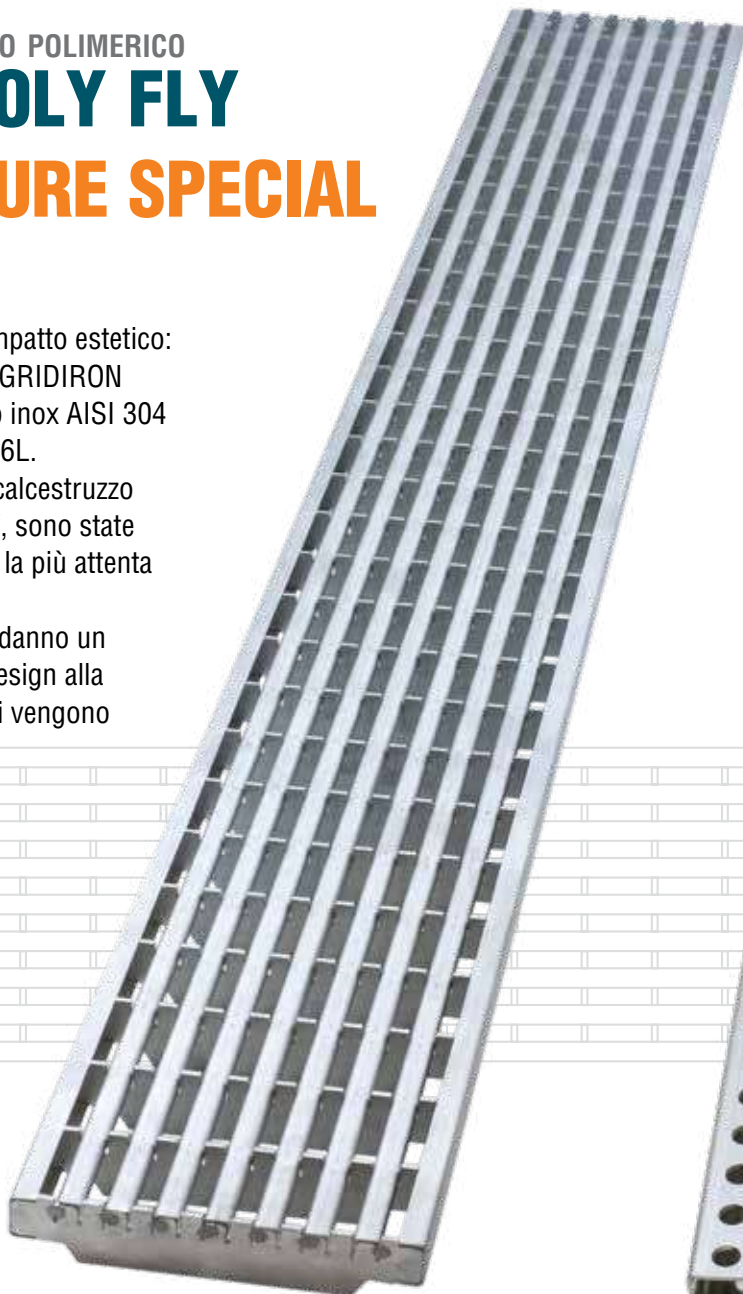
SERIE POLY FLY

COPERTURE SPECIAL

Di design e di forte impatto estetico: ecco le nuove griglie GRIDIRON "SPECIAL", in acciaio inox AISI 304 e su richiesta AISI 316L.

Abbinare ai canali in calcestruzzo polimerico POLY FLY, sono state create per soddisfare la più attenta ed esigente clientela.

Le coperture Special danno un tocco di eleganza e design alla pavimentazione in cui vengono posati i canali.

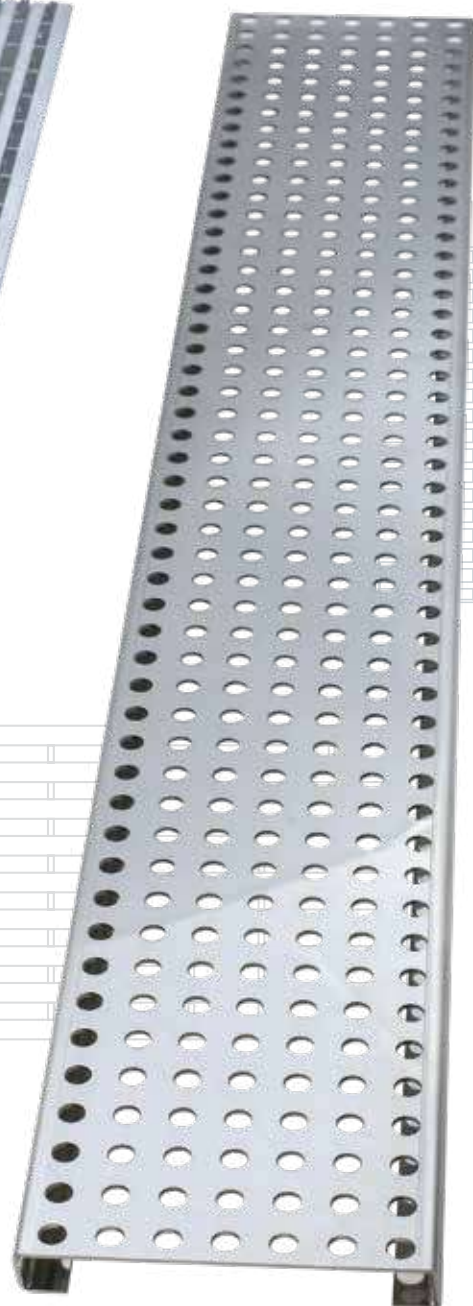
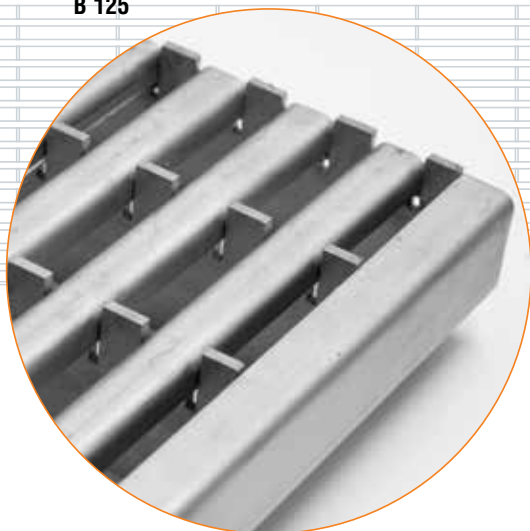


Griglia special

HORIZON

Griglia in acciaio inox con profili ad "U" longitudinali, antitacco, fessura 6mm, autobloccante

B 125

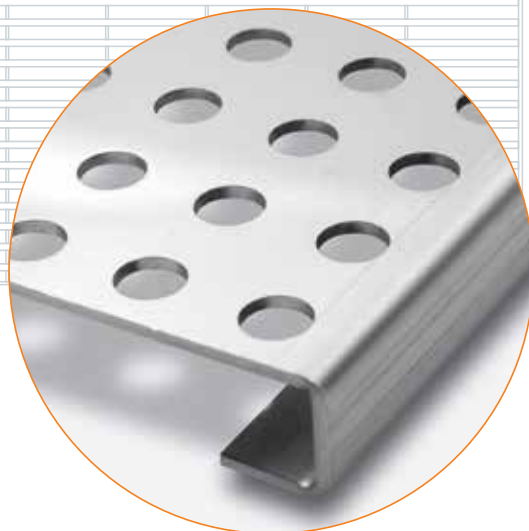


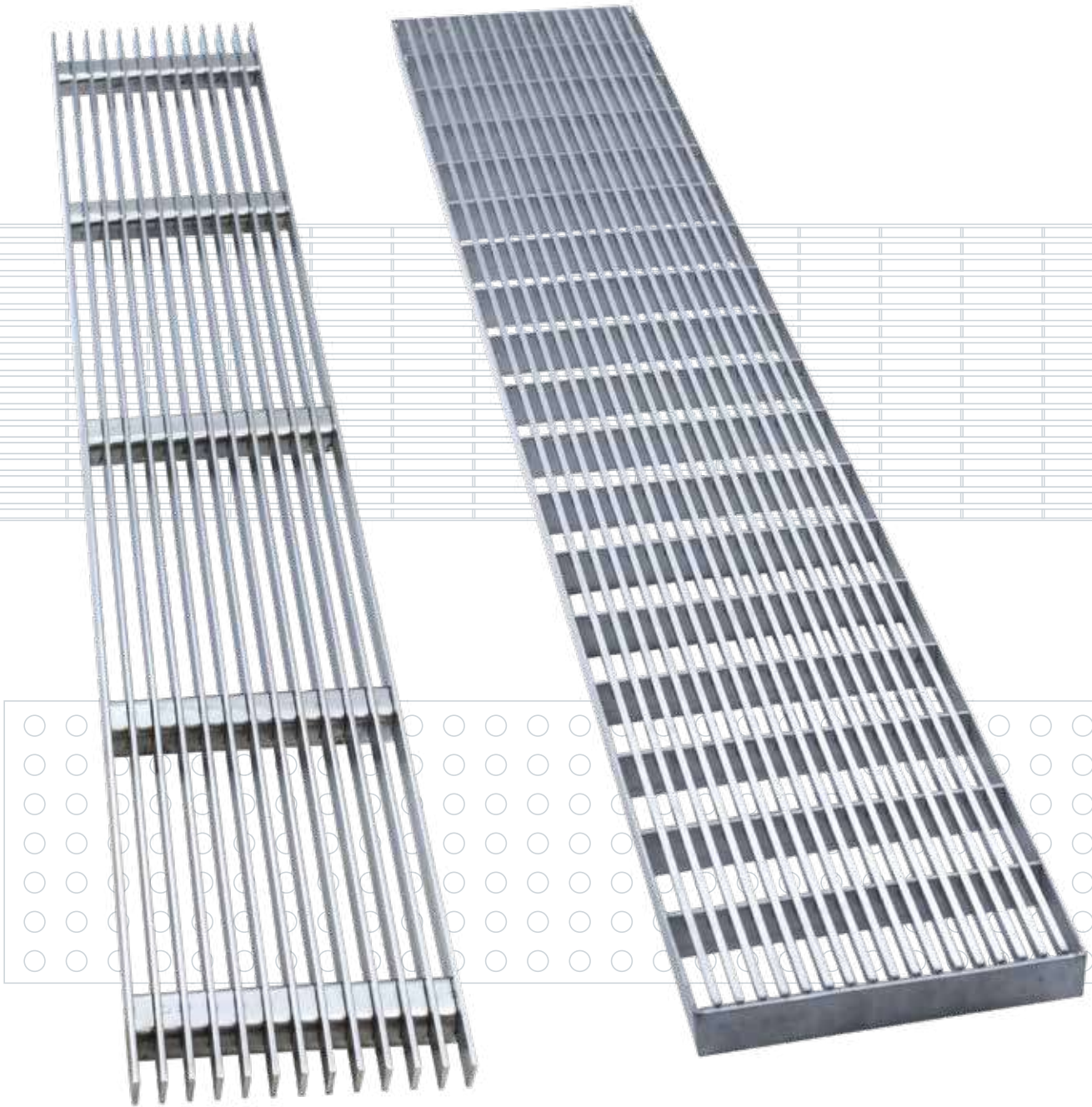
Griglia special

MOON

Griglia in lamiera forata sp. 12/10 in acciaio inox, con fori Ø10, autobloccante

A 15



**Griglia special****METRÒ**

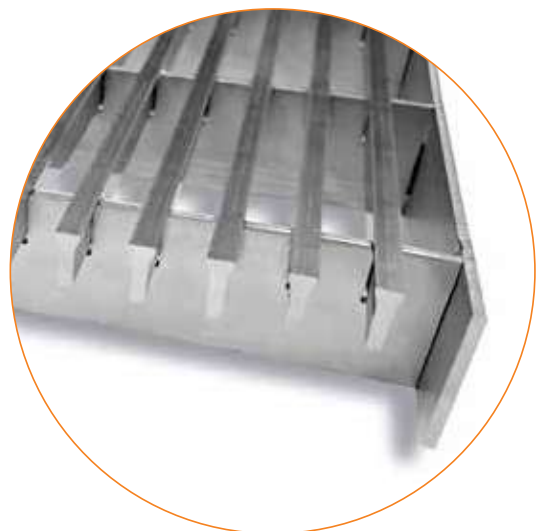
Griglia in acciaio inox con piatti longitudinali da 15x3, autobloccante

A 15

**Griglia special****DOLOMITES**

Griglia in acciaio inox con profili a triangolo, autobloccante

A 15

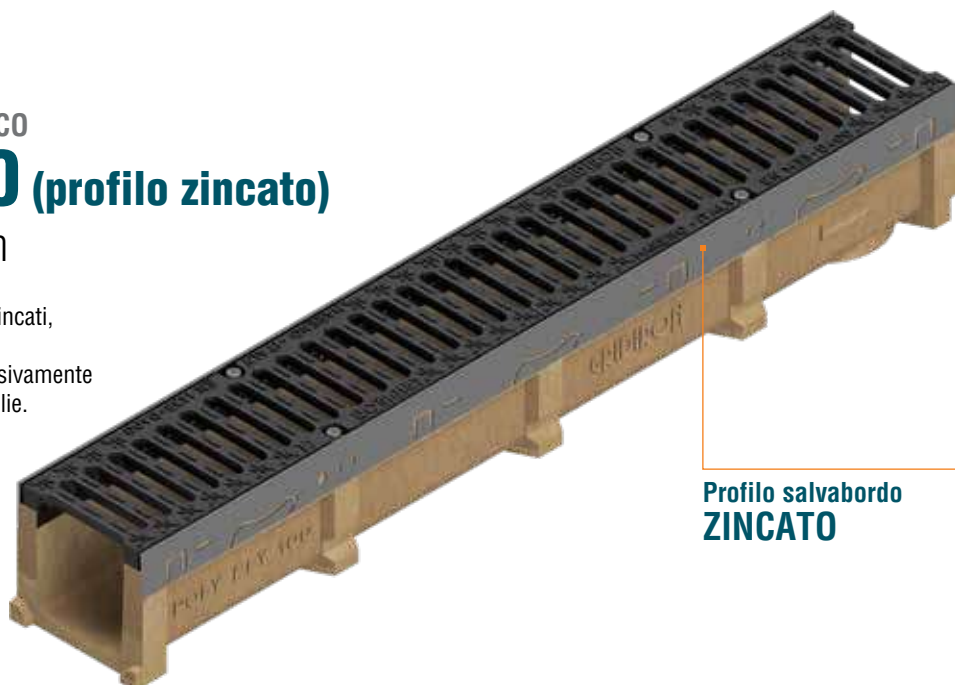


CANALI IN CEMENTO POLIMERICO

POLY FLY 100 (profilo zincato)

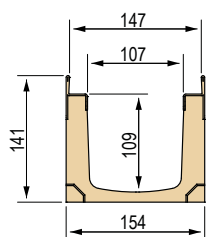
Larghezza griglia 150 mm

Canale in cemento polimerico con profili zincati, secondo Normativa UNI EN 1433. La vendita dei canali viene effettuata esclusivamente a bancali interi ed in abbinamento alle griglie.



Profilo salvabordo
ZINCATO

Dimensioni Canale Poly Fly 100



Griglie disponibili



① Griglia con feritoia 8mm, bordata a "C", zincata, 12/10
A 15

② Griglia in pressato, maglia 33x33, zincata
C 250

③ Griglia in pressato, maglia 55x11 antitacco, zincata
C 250

④ Griglia in pressato, maglia 33x11 antitacco, zincata
C 250

⑤ Griglia in ghisa
D 400

⑥ Griglia in ghisa antitacco
D 400

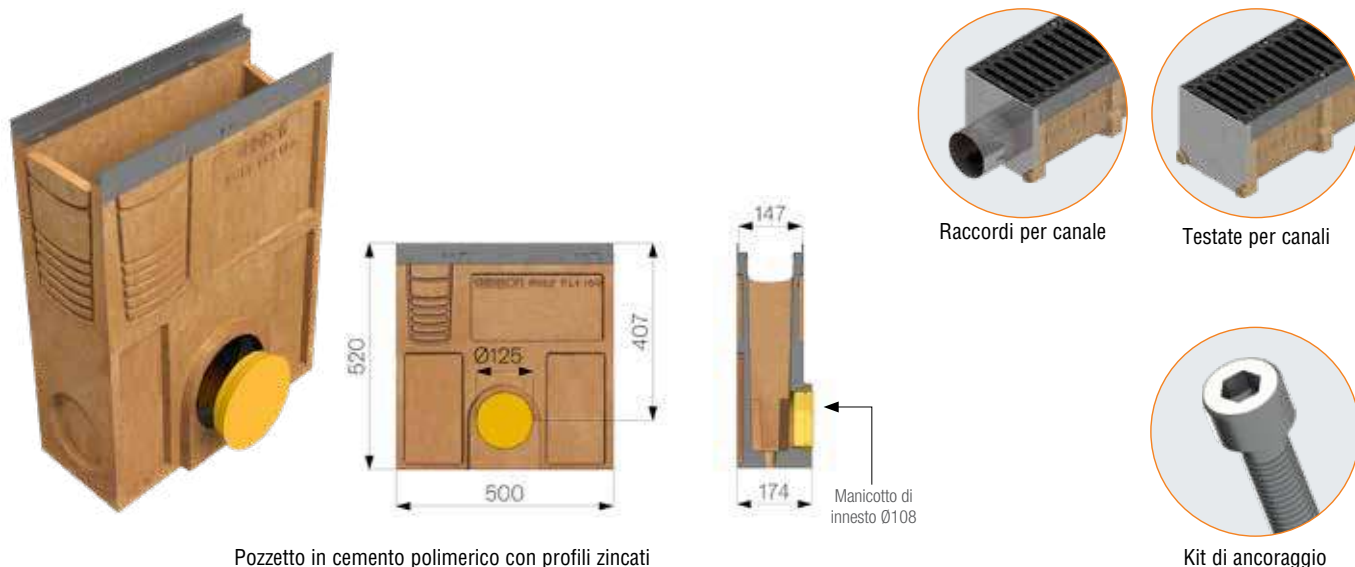
⑦ Piastra in lamiera bugnata sp. 3, zincata
D 400

Canale Poly Fly 100 (profilo zincato) completo di griglia - Lunghezza 1000 mm

CON PROFILO SALVABORDO ZINCATO

L. Canale mm	Codice	Griglia	Descrizione del canale assemblato con griglia completo di accessori	Peso kg	Classe di portata
1000	4G02SLC	①	Canale completo di Griglia in lamiera stampata 12/10 zincata bordata a "C"	15,96	A 15
	4G02SG1	②	Canale completo di Griglia in pressato bordata a "C" 20x2-10x2 33x33 zincata a caldo	16,68	C 250
	4G02SG2	③	Canale completo di Griglia in pressato bordata a "C" 20x2-10x2 55x11 antitacco zincata a caldo	17,38	
	4G02SG3	④	Canale completo di Griglia in pressato bordata a "C" 20x2-10x2 33x11 antitacco zincata a caldo	17,95	
	4G02SGS	⑤	Canale completo di 2 Griglie in ghisa GJS500-7	22,00	D 400
	4G02SGSA	⑥	Canale completo di 2 Griglie in ghisa GJS500-7 antitacco	22,32	
	4G02SP	⑦	Canale completo di Piastra Cieca in lamiera bugnata sp. 3 zincata a caldo rinforzata	24,39	

Accessori Canale Poly Fly 100 (profilo zincato)



Pozzetto in cemento polimerico con profili zincati Poly Fly 100 completo di griglia - Lunghezza 500 mm

L. Pozzetto mm	Codice	Griglia	Descrizione del pozzetto assemblato con griglia completo di accessori	Peso kg	Classe di portata
500	4G02PZLC	①	Pozzetto completo di Griglia in lamiera stampata 12/10 zincata bordata a "C"	30,47	A 15
	4G02PZG1	②	Pozzetto completo di Griglia in pressato bordata a "C" 20x2-10x2 33x33 zincata a caldo	31,27	
	4G02PZG2	③	Pozzetto completo di Griglia in pressato bordata a "C" 20x2-10x2 55x11 antitacco zincata a caldo	31,62	C 250
	4G02PZG3	④	Pozzetto completo di Griglia in pressato bordata a "C" 20x2-10x2 33x11 antitacco zincata a caldo	31,91	
	4G02PZGS	⑤	Pozzetto completo di Griglia in ghisa GJS500-7	33,93	
	4G02PZGSA	⑥	Pozzetto completo di Griglia in ghisa GJS500-7 antitacco	34,09	D 400
	4G02PZP	⑦	Pozzetto completo di Piastra Cieca in lamiera bugnata sp. 3 zincata a caldo rinforzata	35,13	

Pozzetto in cemento polimerico con profili zincati Poly Fly 100 senza griglia ed accessori

Codice	Descrizione	Peso kg
4G02PP	Pozzetto in cemento polimerico con profili zincati L. 500 mm	33,00
4G02TI	Testata in lamiera inox AISI 304 spessore 15/10	0,30
4G02RI	Raccordo in lamiera inox AISI 304 spessore 15/10 Ø108 mm	0,52
4D00K	Kit di ancoraggio per griglie zincate e inox AISI 304 (per griglie 2 - 3 - 4)	0,02
4D00V	Kit di ancoraggio per le griglie in ghisa (per griglie 5 - 6)	0,02
4D00P	Kit di ancoraggio per piastre zincate/inox AISI 304 (per piastra 7)	0,02

Canale Poly Fly 100 (profilo zincato) senza griglia - Lunghezza 1000 mm

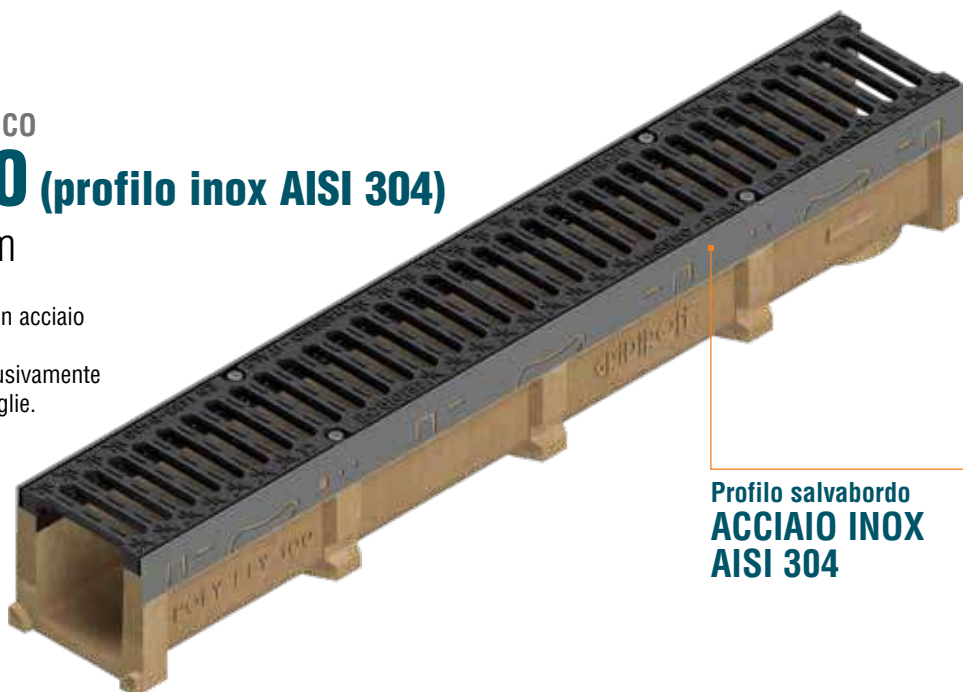
L. Canale mm	Codice	Descrizione	Passaggio acqua mm	Sezione di scolo cm ²	Peso kg	Pezzi bancale
1000	4G02S	Canale in calcestruzzo polimerico, Poly Fly 100 con profilo salvabordo zincato	107	108	14,14	42

CANALI IN CEMENTO POLIMERICO

POLY FLY 100 (profilo inox AISI 304)

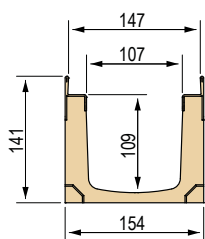
Larghezza griglia 150 mm

Canale in cemento polimerico con profili in acciaio inox, secondo Normativa UNI EN 1433.
La vendita dei canali viene effettuata esclusivamente a bancali interi ed in abbinamento alle griglie.



Profilo salvabordo
**ACCIAIO INOX
AISI 304**

Dimensioni Canale Poly Fly 100



Griglie disponibili



① Griglia con feritoia 8 mm, bordata a "C" inox AISI 304, 12/10
A 15

② Griglia in pressato, maglia 33x33, inox AISI 304
C 250

③ Griglia in pressato, maglia 55x11 antitacco, inox AISI 304
C 250

④ Griglia in pressato, maglia 33x11 antitacco, inox AISI 304
C 250

⑤ Griglia in acciaio inox AISI 304, maglia 25x25
D 400

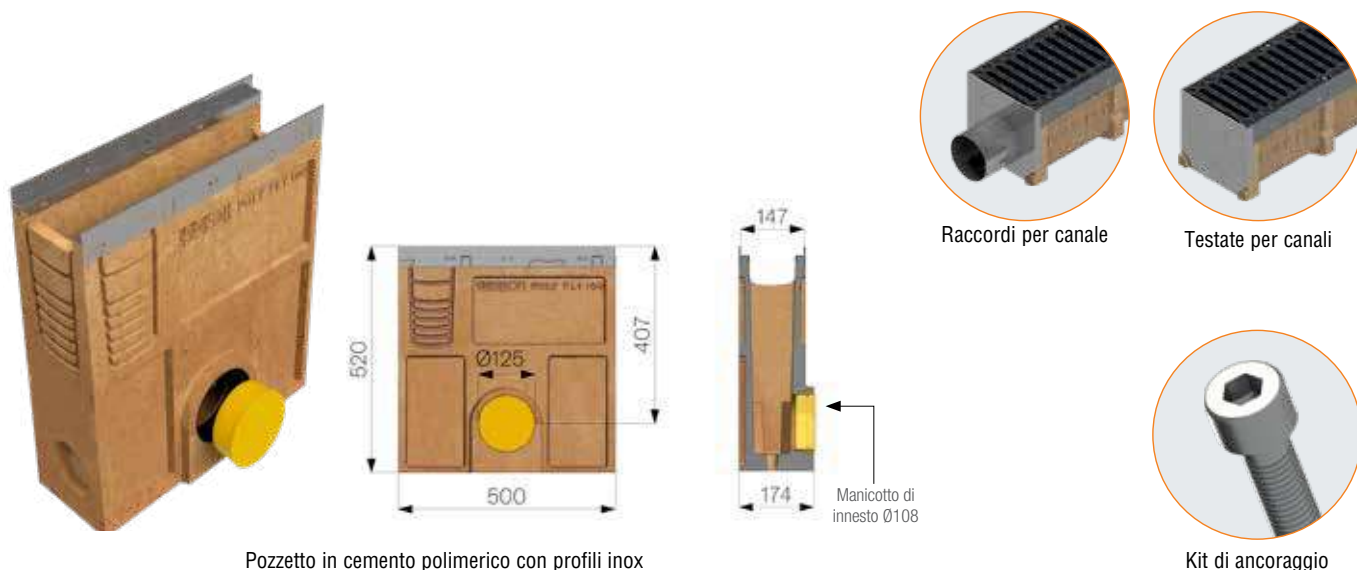
⑥ Piastra in lamiera bugnata sp. 3, inox AISI 304
D 400

Canale Poly Fly 100 (profilo inox AISI 304) completo di griglia - Lunghezza 1000 mm

CON PROFILO SALVABORDO ACCIAIO INOX AISI 304

L. Canale mm	Codice	Griglia	Descrizione del canale assemblato con griglia completo di accessori	Peso kg	Classe di portata
1000	4G03SLCI	①	Canale completo di Griglia in lamiera stampata 12/10 inox AISI 304 bordata a "C"	15,96	A 15
	4G03SX1	②	Canale completo di Griglia in pressato bordata 20x2-10x2 33x33 inox AISI 304	17,69	C 250
	4G03SX2	③	Canale completo di Griglia in pressato bordata 20x2-10x2 55x11 antitacco inox AISI 304	17,94	
	4G03SX3	④	Canale completo di Griglia in pressato bordata 20x2-10x2 33x11 antitacco inox AISI 304	18,74	
	4G03SX4	⑤	Canale completo di Griglia in pressato bordata 20x3-10x2 25x25 inox AISI 304	18,50	D 400
	4G03SPI	⑥	Canale completo di Piastra Cieca in lamiera bugnata sp. 3 inox AISI 304 rinforzata	24,39	

Accessori Canale Poly Fly 100 (profilo inox AISI 304)



Pozzetto in cemento polimerico con profili inox AISI 304 Poly Fly 100 completo di griglia - Lunghezza 500 mm

L. Pozzetto mm	Codice	Griglia	Descrizione del pozzetto assemblato con griglia completo di accessori	Peso kg	Classe di portata
500	4G03PILCI	①	Pozzetto completo di Griglia in lamiera stampata 12/10 inox AISI 304 bordata a "C"	30,91	A 15
	4G03PIX1	②	Pozzetto completo di Griglia in grigliato pressato bordata 20x2-10x2 33x33 inox AISI 304	31,78	C 250
	4G03PIX2	③	Pozzetto completo di Griglia in grigliato pressato bordata 20x2-10x2 55x11 antitacco inox AISI 304	31,90	
	4G03PIX3	④	Pozzetto completo di Griglia in grigliato pressato bordata 20x2-10x2 33x11 antitacco inox AISI 304	32,30	
	4G03PIX4	⑤	Pozzetto completo di Griglia in grigliato pressato bordata 20x3-10x2 25x25 inox AISI 304	32,18	D 400
	4G03PIPI	⑥	Pozzetto completo di Piastra Cieca in lamiera bugnata sp. 3 inox AISI 304 rinforzata	35,13	

Pozzetto in cemento polimerico con profili inox AISI 304 Poly Fly 100 senza griglia ed accessori

Codice	Descrizione	Peso kg
4G03PP	Pozzetto in cemento polimerico con profili inox AISI 304 L. 500 mm	33,00
4G02TI	Testata in lamiera inox AISI 304 spessore 15/10	0,30
4G02RI	Raccordo in lamiera inox AISI 304 spessore 15/10 Ø108 mm	0,52
4D00K	Kit di ancoraggio per griglie zincate e inox AISI 304 (per griglie 2 - 5)	0,02
4D00A	Kit di ancoraggio per le griglie inox AISI 304 antitacco (per griglie 3 - 4)	0,02
4D00P	Kit di ancoraggio per piastre inox AISI 304 (per piastra 6)	0,02

Canale Poly Fly 100 (profilo AISI 304) senza griglia - Lunghezza 1000 mm

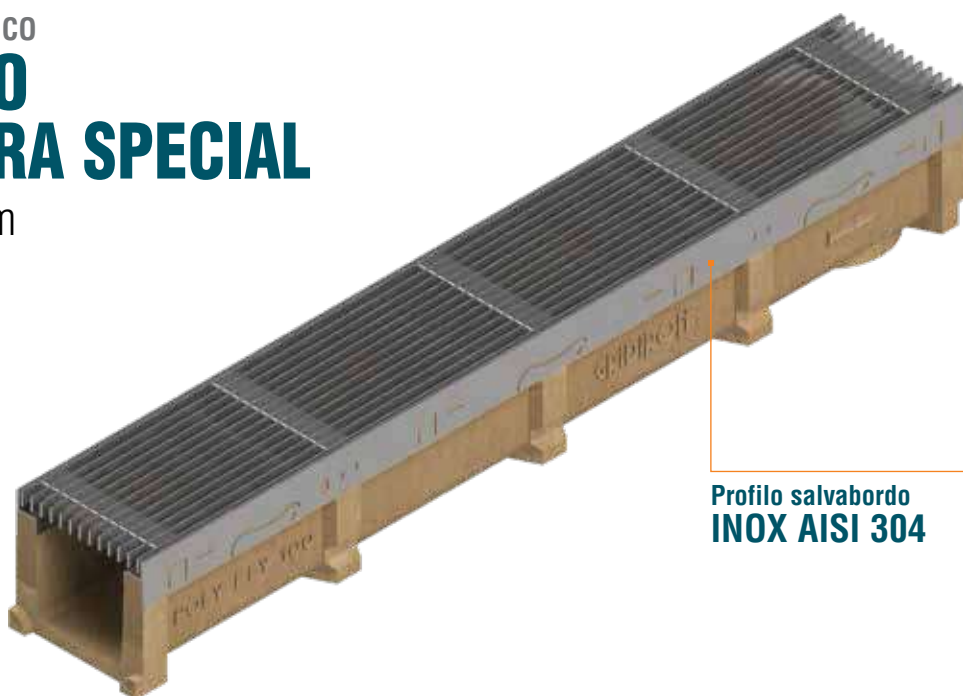
L. Canale mm	Codice	Descrizione	Passaggio acqua mm	Sezione di scolo cm ²	Peso kg	Pezzi bancale
1000	4G03S	Canale in calcestruzzo polimerico, Poly Fly 100 con profilo inox AISI 304	107	108	14,52	42

CANALI IN CEMENTO POLIMERICO

POLY FLY 100 CON COPERTURA SPECIAL

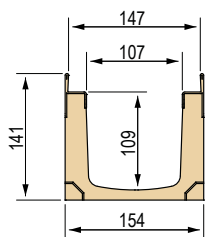
Larghezza griglia 150 mm

Canale in cemento polimerico con profili in acciaio inox, secondo Normativa UNI EN 1433. La vendita dei canali viene effettuata esclusivamente a bancali interi ed in abbinamento alle griglie.

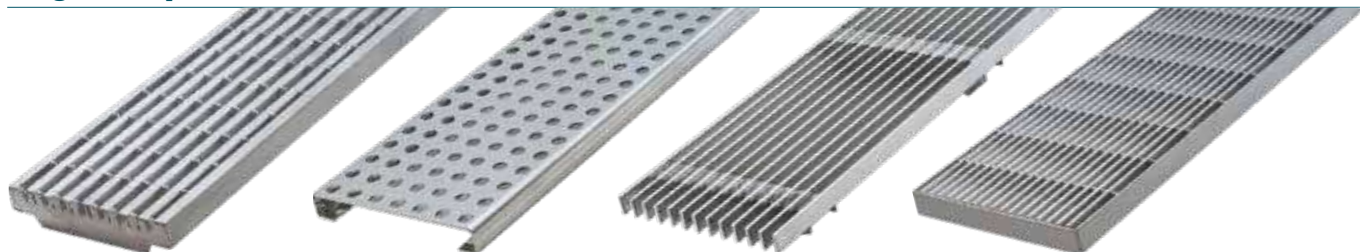


Profilo salvabordo
INOX AISI 304

Dimensioni Canale Poly Fly 100



Griglie disponibili NB: Disponibile su richiesta in acciaio inox AISI 316



①

Griglia "HORIZON"
B 125

②

Griglia "MOON"
A 15

③

Griglia "METRÒ"
A 15

④

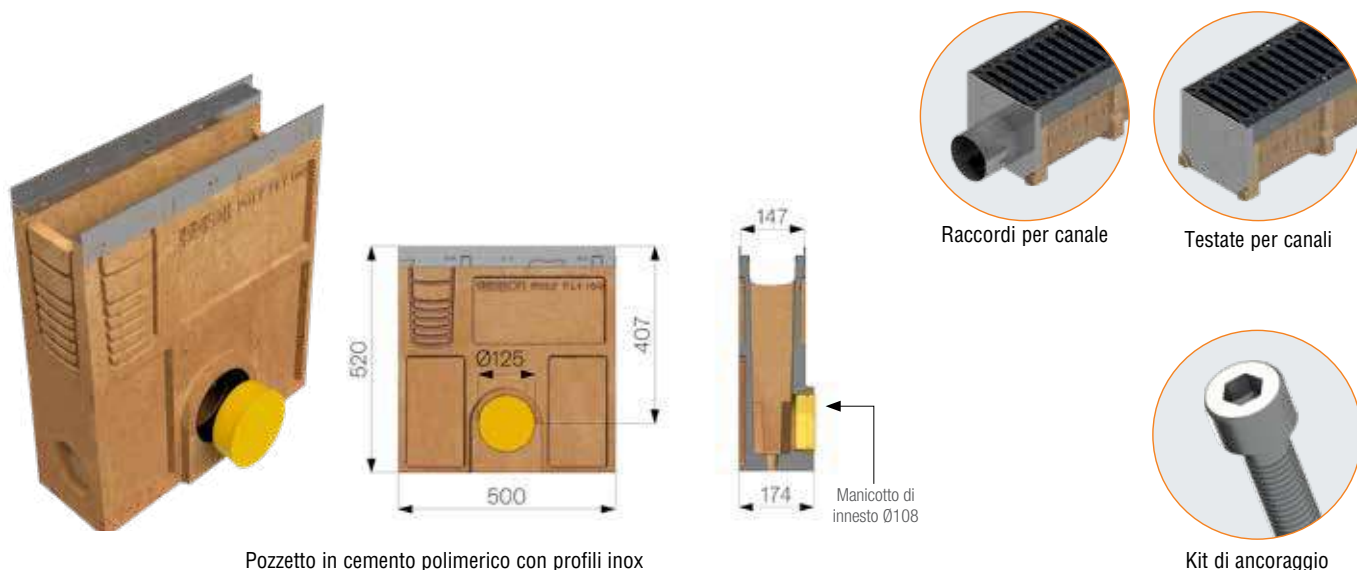
Griglia "DOLOMITES"
A 15

Canale Poly Fly 100 completo di griglia - Lunghezza 1000 mm

CON PROFILO SALVABORDO INOX AISI 304

L. Canale mm	Codice	Griglia	Descrizione del canale assemblato con griglia completo di accessori	Peso kg	Classe di portata
1000	4G03SD1	①	Canale completo di griglia in acciaio inox AISI 304 mod. "HORIZON", con profili ad "U" longitudinali, antitacco fessura 6 mm, autobloccante	18,34	B 125
	4G03SD2	②	Canale completo di griglia in acciaio inox AISI 304 mod. "MOON", in lamiera sp. 12/10, fori Ø10, autobloccante	16,34	A 15
	4G03SD3	③	Canale completo di griglia in acciaio inox AISI 304 mod. "METRÒ", con piatti longitudinali 15x3, autobloccante	17,84	
	4G03SD4	④	Canale completo di griglia in acciaio inox AISI 304 mod. "DOLOMITES", con profili a triangolo, autobloccante	18,83	

Accessori Canale Poly Fly 100 con copertura Special



Pozzetto in cemento polimerico con profili inox

Raccordi per canale

Testate per canali

Kit di ancoraggio

Pozzetto in cemento polimerico con profili inox AISI 304 Poly Fly 100 completo di griglia - Lunghezza 500 mm

L. Pozzetto mm	Codice	Griglia	Descrizione del pozzetto assemblato con griglia completo di accessori	Peso kg	Classe di portata
500	4G03PID1	①	Pozzetto completo di griglia in acciaio inox AISI 304 mod. "HORIZON", con profili ad "U" longitudinali, antitacco fessura 6 mm, autobloccante	32,10	B 125
	4G03PID2	②	Pozzetto completo di griglia in acciaio inox AISI 304 mod. "MOON", in lamiera sp. 12/10, fori Ø10, autobloccante	31,10	
	4G03PID3	③	Pozzetto completo di griglia in acciaio inox AISI 304 mod. "METRÒ", con piatti longitudinali 15x3, autobloccante	31,85	A 15
	4G03PID4	④	Pozzetto completo di griglia in acciaio inox AISI 304 mod. "DOLOMITES", con profili a triangolo, autobloccante	31,63	

Pozzetto in cemento polimerico con profili inox AISI 304 Poly Fly 100 senza griglia ed accessori

Codice	Descrizione	Peso kg
4G03PP	Pozzetto in cemento polimerico con profili inox AISI 304 L. 500 mm	33,00
4G02TI	Testata in lamiera inox AISI 304 spessore 15/10	0,30
4G02RI	Raccordo in lamiera inox AISI 304 spessore 15/10, Ø108 mm	0,52

Canale Poly Fly 100 senza griglia - Lunghezza 1000 mm

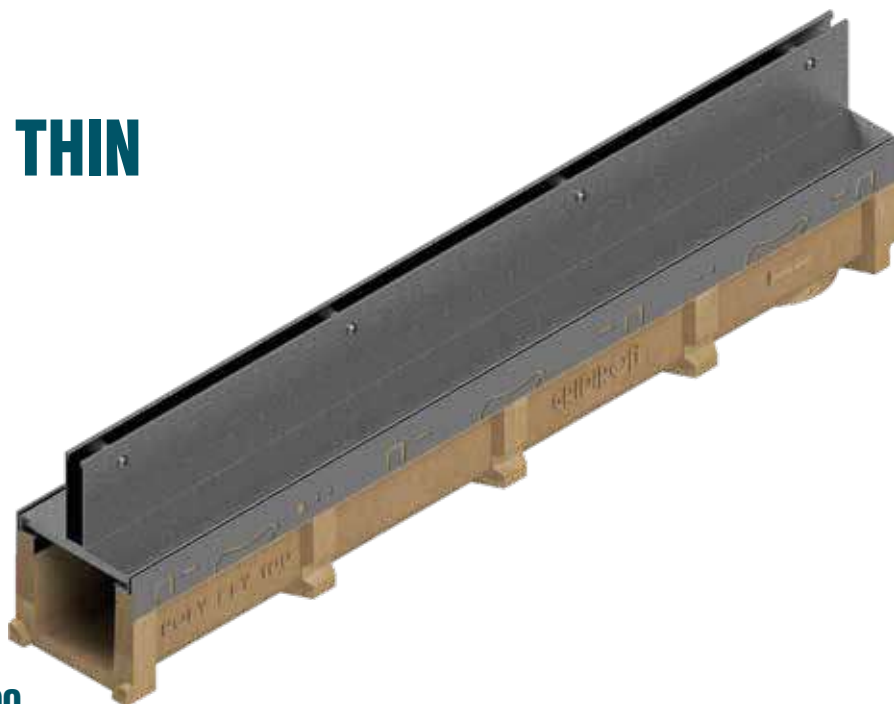
L. Canale mm	Codice	Descrizione	Passaggio acqua mm	Sezione di scolo cm ²	Peso kg	Pezzi bancale
1000	4G03S	Canale in calcestruzzo polimerico, Poly Fly 100 con profilo inox AISI 304	107	108	14,52	42

CANALI IN CEMENTO POLIMERICO

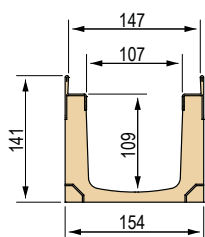
POLY FLY 100 CON COPERTURA THIN

FESSURA CENTRALE

Canale in cemento polimerico con profili zincati o in acciaio inox, secondo Normativa UNI EN 1433. La vendita dei canali viene effettuata esclusivamente a bancali interi ed in abbinamento alle griglie.

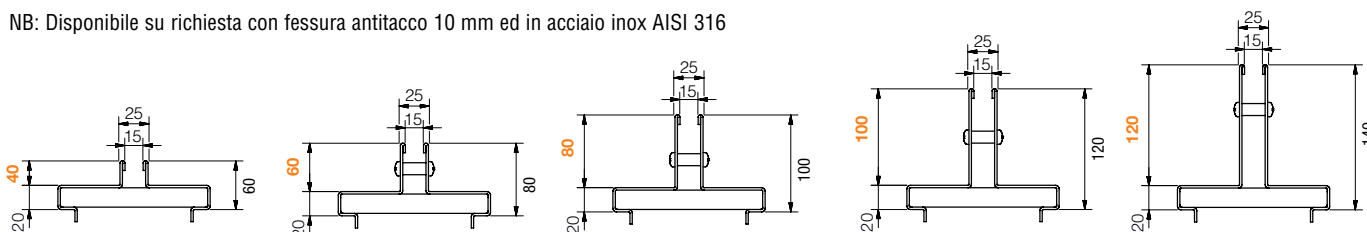


Dimensioni Canale Poly Fly 100



Coperture Thin disponibili

NB: Disponibile su richiesta con fessura antitacco 10 mm ed in acciaio inox AISI 316



Canale Poly Fly 100 senza griglia - Lunghezza 1000 mm

L. Canale mm	Codice	Descrizione	Passaggio acqua mm	Sezione di scolo cm ²	Peso kg	Pezzi bancale
1000	4G02S	Canale in calcestruzzo polimerico, Poly Fly 100 con profilo salvabordo zincato	107	108	14,14	sfuso
	4G03S	Canale in calcestruzzo polimerico, Poly Fly 100 con profilo inox AISI 304	107	108	14,52	sfuso

Pozzetto in cemento polimerico con profili zincati e profili in inox AISI 304 Poly Fly 100 senza copertura

L. Pozzetto mm	Codice	Descrizione	Peso kg
500	4G02PP	Pozzetto in cemento polimerico con profili zincati L=500	14,23
	4G03PP	ozzetto in cemento polimerico con profili in inox AISI 304 L=500	14,23



Coperture Thin con fessura centrale - Larghezza fessura 15 mm

ZINCATE

NB: La copertura Thin viene fornita sfusa

L. copertura mm	Codice	Descrizione	Altezza fessura mm	Peso kg	Classe di portata
1000	4G02T0	Copertura Thin centrale zincata a caldo sp. 20/10	40	5,28	C 250
	4G02T	Copertura Thin centrale zincata a caldo sp. 20/10	60	5,91	
	4G02T1	Copertura Thin centrale zincata a caldo sp. 20/10	80	6,54	D 400
	4G02T2	Copertura Thin centrale zincata a caldo sp. 20/10	100	7,17	
	4G02T3	Copertura Thin centrale zincata a caldo sp. 20/10	120	7,29	
500	4G05T0	Copertura Thin centrale zincata a caldo sp. 20/10	40	2,63	C 250
	4G05T	Copertura Thin centrale zincata a caldo sp. 20/10	60	2,95	
	4G05T1	Copertura Thin centrale zincata a caldo sp. 20/10	80	3,27	D 400
	4G05T2	Copertura Thin centrale zincata a caldo sp. 20/10	100	3,58	
	4G05T3	Copertura Thin centrale zincata a caldo sp. 20/10	120	3,90	

IN ACCIAIO INOX AISI 304

NB: La copertura Thin viene fornita sfusa

L. copertura mm	Codice	Descrizione	Altezza fessura mm	Peso kg	Classe di portata
1000	4G03I0	Copertura Thin centrale in acciaio inox AISI 304 sp. 20/10	40	5,28	C 250
	4G03I	Copertura Thin centrale in acciaio inox AISI 304 sp. 20/10	60	5,91	
	4G03I1	Copertura Thin centrale in acciaio inox AISI 304 sp. 20/10	80	6,54	D 400
	4G03I2	Copertura Thin centrale in acciaio inox AISI 304 sp. 20/10	100	7,17	
	4G03I3	Copertura Thin centrale in acciaio inox AISI 304 sp. 20/10	120	7,29	
500	4G05I0	Copertura Thin centrale in acciaio inox AISI 304 sp. 20/10	40	2,63	C 250
	4G05I	Copertura Thin centrale in acciaio inox AISI 304 sp. 20/10	60	2,95	
	4G05I1	Copertura Thin centrale in acciaio inox AISI 304 sp. 20/10	80	3,27	D 400
	4G05I2	Copertura Thin centrale in acciaio inox AISI 304 sp. 20/10	100	3,58	
	4G05I3	Copertura Thin centrale in acciaio inox AISI 304 sp. 20/10	120	3,90	



Vaschette di ispezione per copertura Thin con fessura centrale - Larghezza fessura 15 mm

ZINCATE

NB: La vaschetta Thin viene fornita sfusa

L. vaschetta mm	Codice	Descrizione	Altezza fessura mm	Peso kg	Classe di portata
500	4G02V0	Vaschetta di ispezione per copertura Thin centrale zincata	40	3,97	C 250
	4G02V	Vaschetta di ispezione per copertura Thin centrale zincata	60	4,72	
	4G02V1	Vaschetta di ispezione per copertura Thin centrale zincata	80	5,46	D 400
	4G02V2	Vaschetta di ispezione per copertura Thin centrale zincata	100	6,20	
	4G02V3	Vaschetta di ispezione per copertura Thin centrale zincata	120	6,94	

IN ACCIAIO INOX AISI 304

NB: La vaschetta Thin viene fornita sfusa

L. vaschetta mm	Codice	Descrizione	Altezza fessura mm	Peso kg	Classe di portata
500	4G03V0	Vaschetta di ispezione per copertura Thin centrale in acciaio inox AISI 304	40	3,97	C 250
	4G03V	Vaschetta di ispezione per copertura Thin centrale in acciaio inox AISI 304	60	4,72	
	4G03V1	Vaschetta di ispezione per copertura Thin centrale in acciaio inox AISI 304	80	5,46	D 400
	4G03V2	Vaschetta di ispezione per copertura Thin centrale in acciaio inox AISI 304	100	6,20	
	4G03V3	Vaschetta di ispezione per copertura Thin centrale in acciaio inox AISI 304	120	6,94	

Accessori per coperture Thin



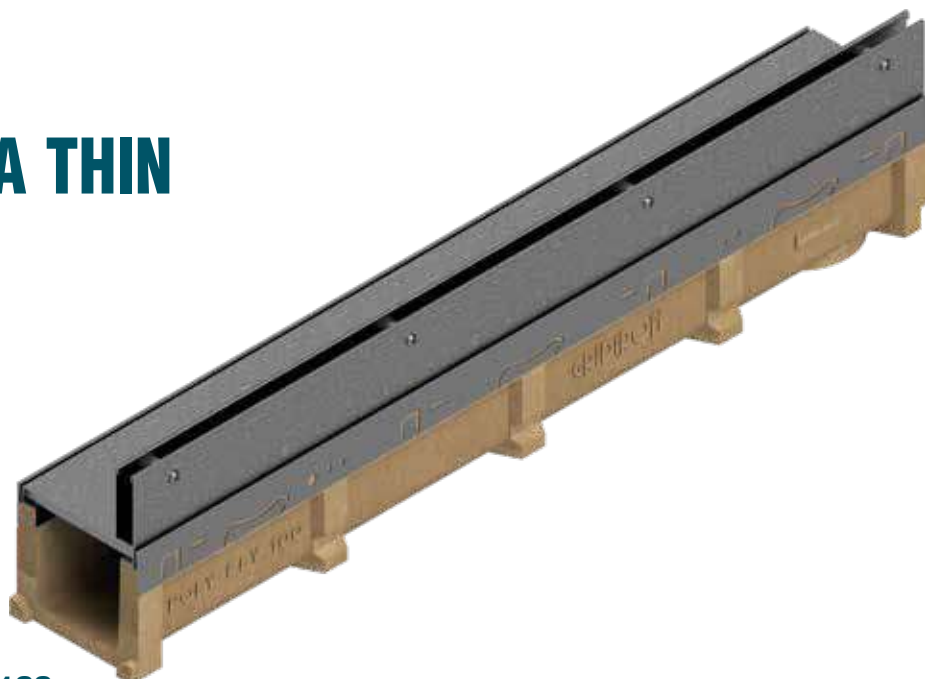
Codice	Descrizione
S4505TP5	Chiusura in PVC per copertura thin feritoia da 15mm, lunghezza = 500mm
S4505TP	Chiusura in PVC per copertura thin feritoia da 15mm, lunghezza = 1000mm

CANALI IN CEMENTO POLIMERICO

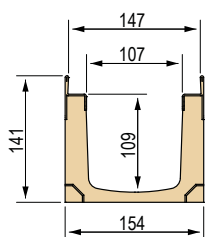
POLY FLY 100 CON COPERTURA THIN

FESSURA LATERALE

Canale in cemento polimerico con profili zincati o in acciaio inox, secondo Normativa UNI EN 1433. La vendita dei canali viene effettuata esclusivamente a bancali interi ed in abbinamento alle griglie.

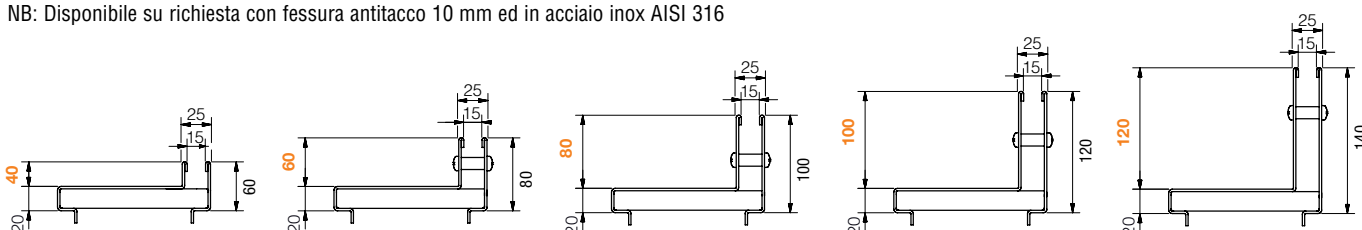


Dimensioni Canale Poly Fly 100



Coperture Thin disponibili

NB: Disponibile su richiesta con fessura antitacco 10 mm ed in acciaio inox AISI 316



Canale Poly Fly 100 senza griglia - Lunghezza 1000 mm

L. Canale mm	Codice	Descrizione	Passaggio acqua mm	Sezione di scolo cm ²	Peso kg	Pezzi bancale
1000	4G02S	Canale in calcestruzzo polimerico, Poly Fly 100 con profilo salvabordo zincato	107	108	14,14	sfuso
	4G03S	Canale in calcestruzzo polimerico, Poly Fly 100 con profilo inox AISI 304	107	108	14,52	sfuso

Pozzetto in cemento polimerico con profili zincati e profili in inox AISI 304 Poly Fly 100 senza copertura

L. Pozzetto mm	Codice	Descrizione	Peso kg
500	4G02PP	Pozzetto in cemento polimerico con profili zincati L=500	14,23
	4G03PP	Pozzetto in cemento polimerico con profili in inox AISI 304 L=500	14,23



Coperture Thin con fessura laterale - Larghezza fessura 15 mm

ZINCATE

NB: La copertura Thin viene fornita sfusa

L. copertura mm	Codice	Descrizione	Altezza fessura mm	Peso kg	Classe di portata
1000	4G02L0	Copertura Thin laterale zincata a caldo sp. 20/10	40	5,28	C 250
	4G02L	Copertura Thin laterale zincata a caldo sp. 20/10	60	5,91	
	4G02L1	Copertura Thin laterale zincata a caldo sp. 20/10	80	6,54	D 400
	4G02L2	Copertura Thin laterale zincata a caldo sp. 20/10	100	7,17	
	4G02L3	Copertura Thin laterale zincata a caldo sp. 20/10	120	7,29	
500	4G05L0	Copertura Thin laterale zincata a caldo sp. 20/10	40	2,63	C 250
	4G05L	Copertura Thin laterale zincata a caldo sp. 20/10	60	2,95	
	4G05L1	Copertura Thin laterale zincata a caldo sp. 20/10	80	3,27	D 400
	4G05L2	Copertura Thin laterale zincata a caldo sp. 20/10	100	3,58	
	4G05L3	Copertura Thin laterale zincata a caldo sp. 20/10	120	3,90	

IN ACCIAIO INOX AISI 304

NB: La copertura Thin viene fornita sfusa

L. copertura mm	Codice	Descrizione	Altezza fessura mm	Peso kg	Classe di portata
1000	4G03I0	Copertura Thin laterale in acciaio inox AISI 304 sp. 20/10	40	5,28	C 250
	4G03I	Copertura Thin laterale in acciaio inox AISI 304 sp. 20/10	60	5,91	
	4G03I1	Copertura Thin laterale in acciaio inox AISI 304 sp. 20/10	80	6,54	D 400
	4G03I2	Copertura Thin laterale in acciaio inox AISI 304 sp. 20/10	100	7,17	
	4G03I3	Copertura Thin laterale in acciaio inox AISI 304 sp. 20/10	120	7,29	
500	4G05I0	Copertura Thin laterale in acciaio inox AISI 304 sp. 20/10	40	2,63	C 250
	4G05I	Copertura Thin laterale in acciaio inox AISI 304 sp. 20/10	60	2,95	
	4G05I1	Copertura Thin laterale in acciaio inox AISI 304 sp. 20/10	80	3,27	D 400
	4G05I2	Copertura Thin laterale in acciaio inox AISI 304 sp. 20/10	100	3,58	
	4G05I3	Copertura Thin laterale in acciaio inox AISI 304 sp. 20/10	120	3,90	



Vaschette di ispezione per copertura Thin con fessura laterale - Larghezza fessura 15 mm

ZINCATE

NB: La vaschetta Thin viene fornita sfusa

L. vaschetta mm	Codice	Descrizione	Altezza fessura mm	Peso kg	Classe di portata
500	4G02VL0	Vaschetta di ispezione per copertura Thin laterale zincata	40	3,97	C 250
	4G02VL	Vaschetta di ispezione per copertura Thin laterale zincata	60	4,72	
	4G02VL1	Vaschetta di ispezione per copertura Thin laterale zincata	80	5,46	D 400
	4G02VL2	Vaschetta di ispezione per copertura Thin laterale zincata	100	6,20	
	4G02VL3	Vaschetta di ispezione per copertura Thin laterale zincata	120	6,94	

IN ACCIAIO INOX AISI 304

NB: La vaschetta Thin viene fornita sfusa

L. vaschetta mm	Codice	Descrizione	Altezza fessura mm	Peso kg	Classe di portata
500	4G05VLI0	Vaschetta di ispezione per copertura Thin laterale in acciaio inox AISI 304	40	3,97	C 250
	4G05VLI	Vaschetta di ispezione per copertura Thin laterale in acciaio inox AISI 304	60	4,72	
	4G05VLI1	Vaschetta di ispezione per copertura Thin laterale in acciaio inox AISI 304	80	5,46	D 400
	4G05VLI2	Vaschetta di ispezione per copertura Thin laterale in acciaio inox AISI 304	100	6,20	
	4G05VLI3	Vaschetta di ispezione per copertura Thin laterale in acciaio inox AISI 304	120	6,94	

Accessori per coperture Thin



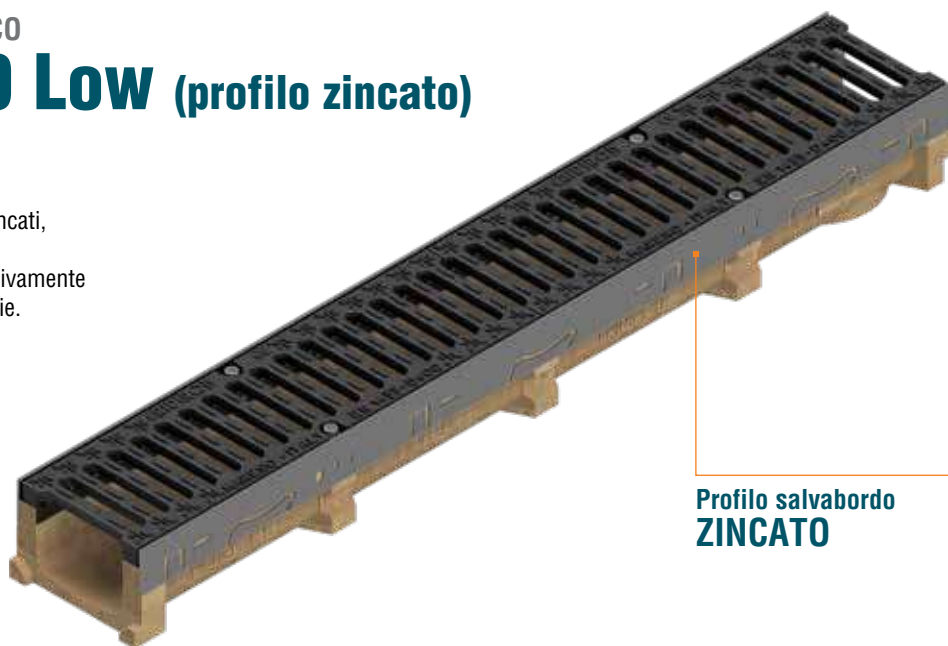
Codice	Descrizione
S4505TP5	Chiusura in PVC per copertura thin feritoia da 15mm, lunghezza = 500mm
S4505TP	Chiusura in PVC per copertura thin feritoia da 15mm, lunghezza = 1000mm

CANALI IN CEMENTO POLIMERICO

POLY FLY 100 Low (profilo zincato)

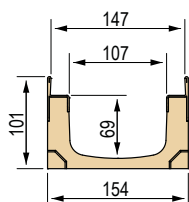
Larghezza griglia 150 mm

Canale in cemento polimerico con profili zincati, secondo Normativa UNI EN 1433. La vendita dei canali viene effettuata esclusivamente a bancali interi ed in abbinamento alle griglie.



**Profilo salvabordo
ZINCATO**

Dimensioni Canale Poly Fly 100 Low



Griglie disponibili



①

Griglia con feritoia 8mm, bordata a "C", zincata, 12/10
A 15

②

Griglia in pressato, maglia 33x33, zincata
C 250

③

Griglia in pressato, maglia 55x11, zincata
C 250

④

Griglia in pressato, maglia 33x11 antitacco, zincata
C 250

⑤

Griglia in ghisa
D 400

⑥

Griglia in ghisa antitacco
D 400

⑦

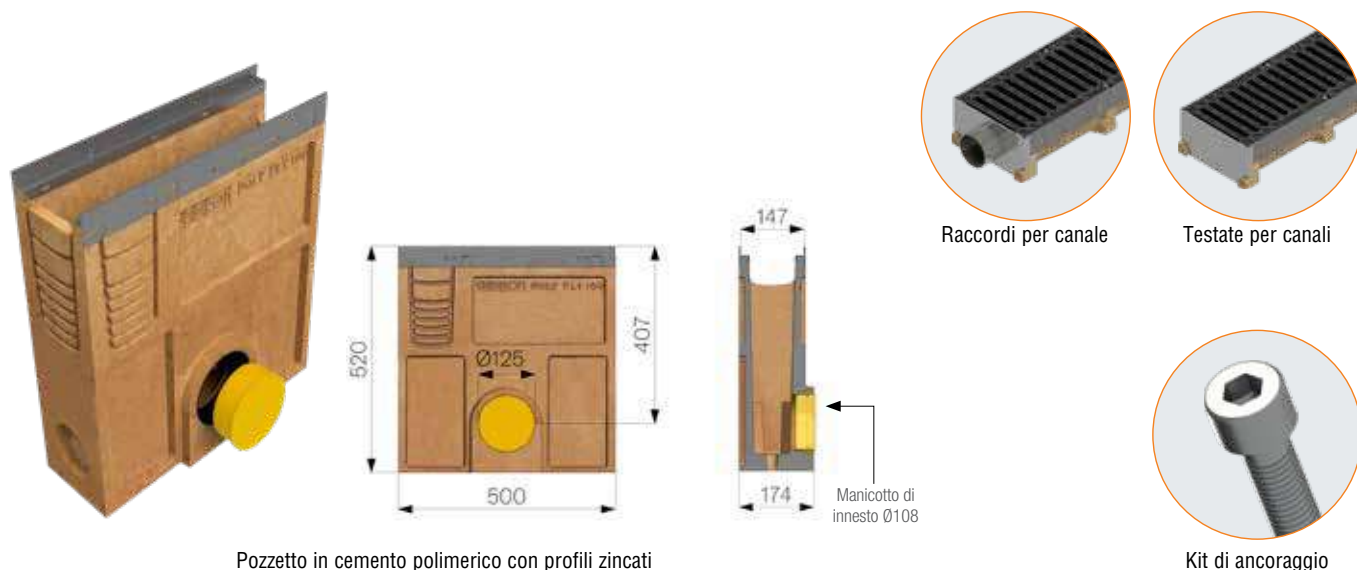
Piastra in lamiera bugnata sp. 3, zincata
D 400

Canale Poly Fly 100 Low (profilo zincato) completo di griglia - Lunghezza 1000 mm

CON PROFILO SALVABORDO ZINCATO

L. Canale mm	Codice	Griglia	Descrizione del canale assemblato con griglia completo di accessori	Peso kg	Classe di portata
1000	4G0CSLC	①	Canale completo di Griglia in lamiera stampata 12/10 zincata bordata a "C"	13,04	A 15
	4G0CSG1	②	Canale completo di Griglia in pressato bordata a "C" 20x2-10x2 33x33 zincata a caldo	13,76	C 250
	4G0CSG2	③	Canale completo di Griglia in pressato bordata a "C" 20x2-10x2 55x11 antitacco zincata a caldo	14,46	
	4G0CSG3	④	Canale completo di Griglia in pressato bordata a "C" 20x2-10x2 33x11 antitacco zincata a caldo	15,03	
	4G0CSGS	⑤	Canale completo di 2 Griglie in ghisa GJS500-7	19,08	D 400
	4G0CSGSA	⑥	Canale completo di 2 Griglie in ghisa GJS500-7 antitacco	19,40	
	4G0CSP	⑦	Canale completo di Piastra Cieca in lamiera bugnata sp. 3 zincata a caldo rinforzata	21,47	

Accessori Canale Poly Fly 100 Low (profilo zincato)



Pozzetto in cemento polimerico con profili zincati Poly Fly 100 Low completo di griglia - Lunghezza 500 mm

L. Pozzetto mm	Codice	Griglia	Descrizione del pozzetto assemblato con griglia completo di accessori	Peso kg	Classe di portata
500	4G02PZLC	①	Pozzetto completo di Griglia in lamiera stampata 12/10 zincata bordata a "C"	30,47	A 15
	4G02PZG1	②	Pozzetto completo di Griglia in pressato bordata a "C" 20x2-10x2 33x33 zincata a caldo	31,27	C 250
	4G02PZG2	③	Pozzetto completo di Griglia in pressato bordata a "C" 20x2-10x2 55x11 antitacco zincata a caldo	31,62	
	4G02PZG3	④	Pozzetto completo di Griglia in pressato bordata a "C" 20x2-10x2 33x11 antitacco zincata a caldo	31,91	
	4G02PZGS	⑤	Pozzetto completo di Griglia in ghisa GJS500-7	33,93	D 400
	4G02PZGSA	⑥	Pozzetto completo di Griglia in ghisa GJS500-7 antitacco	34,09	
	4G02PZP	⑦	Pozzetto completo di Piastra Cieca in lamiera bugnata sp. 3 zincata a caldo rinforzata	35,13	

Pozzetto in cemento polimerico con profili zincati Poly Fly 100 Low senza griglia ed accessori

Codice	Descrizione	Peso kg
4G02PP	Pozzetto in cemento polimerico con profili zincati L. 500 mm	33,00
4G0DTI	Testata in lamiera inox AISI 304 spessore 15/10	0,20
4G0DRI	Raccordo in lamiera inox AISI 304 spessore 15/10 Ø60 mm	0,48
4D00K	Kit di ancoraggio per griglie zincate e inox AISI 304 (per griglie 2 - 3 - 4)	0,02
4D00V	Kit di ancoraggio per le griglie in ghisa (per griglie 5 - 6)	0,02
4D00P	Kit di ancoraggio per piastre zincate/inox AISI 304 (per piastra 7)	0,02

Canale Poly Fly 100 Low (profilo zincato) senza griglia - Lunghezza 1000 mm

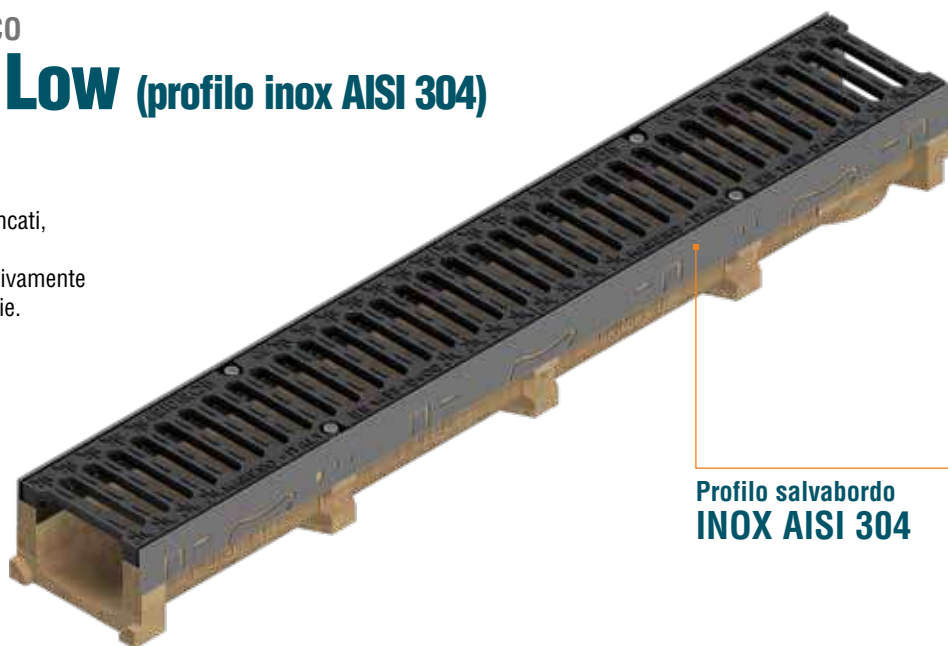
L. Canale mm	Codice	Descrizione	Passaggio acqua mm	Sezione di scolo cm ²	Peso kg	Pezzi bancale
1000	4G0CS	Canale in calcestruzzo polimerico, Poly Fly 100 Low con profilo salvabordo zincato	107	70	11,22	78

CANALI IN CEMENTO POLIMERICO

POLY FLY 100 Low (profilo inox AISI 304)

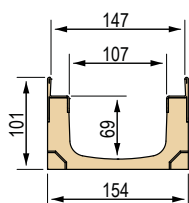
Larghezza griglia 150 mm

Canale in cemento polimerico con profili zincati, secondo Normativa UNI EN 1433.
La vendita dei canali viene effettuata esclusivamente a bancali interi ed in abbinamento alle griglie.



Profilo salvabordo
INOX AISI 304

Dimensioni Canale Poly Fly 100 Low



Griglie disponibili



① Griglia con feritoia 8 mm, bordata a "C" inox AISI 304, 12/10
A 15

② Griglia in pressato, maglia 33x33, inox AISI 304
C 250

③ Griglia in pressato, maglia 55x11 antitacco, inox AISI 304
C 250

④ Griglia in pressato, maglia 33x11 antitacco, inox AISI 304
C 250

⑤ Griglia in acciaio inox AISI 304, maglia 25x25
D 400

⑥ Piastra in lamiera bugnata sp. 3, inox AISI 304
D 400

Canale Poly Fly 100 Low (profilo inox AISI 304) completo di griglia - Lunghezza 1000 mm

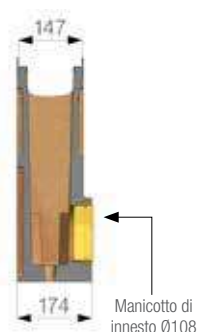
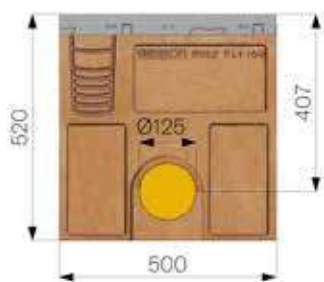
CON PROFILO SALVABORDO ACCIAIO INOX AISI 304

L. Canale mm	Codice	Griglia	Descrizione del canale assemblato con griglia completo di accessori	Peso kg	Classe di portata
1000	4G0DSLCL	①	Canale completo di griglia in stampata 12/10 inox AISI 304 bordata a "C"	13,04	A 15
	4G0DSX1	②	Canale completo di griglia in pressato bordata 20x2-10x2 33x33 inox AISI 304	14,77	
	4G0DSX2	③	Canale completo di griglia in pressato bordata 20x2-10x2 55x11 antitacco inox AISI 304	15,02	C 250
	4G0DSX3	④	Canale completo di griglia in pressato bordata 20x2-10x2 33x11 antitacco inox AISI 304	15,82	
	4G0DSX4	⑤	Canale completo di griglia in pressato bordata 20x3-10x2 25x25 inox AISI 304	15,58	D 400
	4G0DSP1	⑥	Canale completo di piastra cieca in lamiera bugnata sp. 3 inox AISI 304 rinforzata	21,47	

Accessori Canale Poly Fly 100 Low (profilo inox AISI 304)



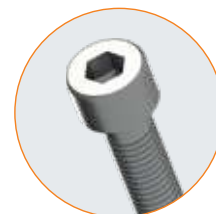
Pozzetto in cemento polimerico con profili inox



Raccordi per canale



Testate per canali



Kit di ancoraggio

Pozzetto in cemento polimerico con profili inox AISI 304 Poly Fly 100 Low completo di griglia - Lunghezza 500 mm

L. Pozzetto mm	Codice	Griglia	Descrizione del pozzetto assemblato con griglia completo di accessori	Peso kg	Classe di portata
500	4G03PILCI	①	Pozzetto completo di Griglia in lamiera stampata 12/10 inox AISI 304 bordata a "C"	30,91	A 15
	4G03PIX1	②	Pozzetto completo di Griglia in pressato bordata a "C" 20x2-10x2 33x33 inox AISI 304	31,78	C 250
	4G03PIX2	③	Pozzetto completo di Griglia in pressato bordata a "C" 20x2-10x2 55x11 antitacco inox AISI 304	31,90	
	4G03PIX3	④	Pozzetto completo di Griglia in pressato bordata a "C" 20x2-10x2 33x11 antitacco inox AISI 304	32,30	
	4G03PIX4	⑤	Pozzetto completo di Griglia in pressato bordata 20x3-10x2 25x25 inox AISI 304	32,18	D 400
	4G03PIPI	⑥	Pozzetto completo di Piastra Cieca in lamiera bugnata sp. 3 inox AISI 304 rinforzata	35,13	

Pozzetto in cemento polimerico con profili inox AISI 304 Poly Fly 100 Low senza griglia ed accessori

Codice	Descrizione	Peso kg
4G03PP	Pozzetto in cemento polimerico con profili inox AISI 304 L. 500 mm	33,00
4G0DTI	Testata in lamiera inox AISI 304 spessore 15/10	0,20
4G0DRI	Raccordo in lamiera inox AISI 304 spessore 15/10 Ø60 mm	0,48
4D00K	Kit di ancoraggio per griglie zincate e inox AISI 304 (per griglie 2 - 5)	0,02
4D00A	Kit di ancoraggio per griglie inox AISI 304 antitacco (per griglie 3 - 4)	0,02
4D00P	Kit di ancoraggio per piastre inox AISI 304 (per piastra 6)	0,02

Canale Poly Fly 100 Low (profilo inox AISI 304) senza griglia - Lunghezza 1000 mm

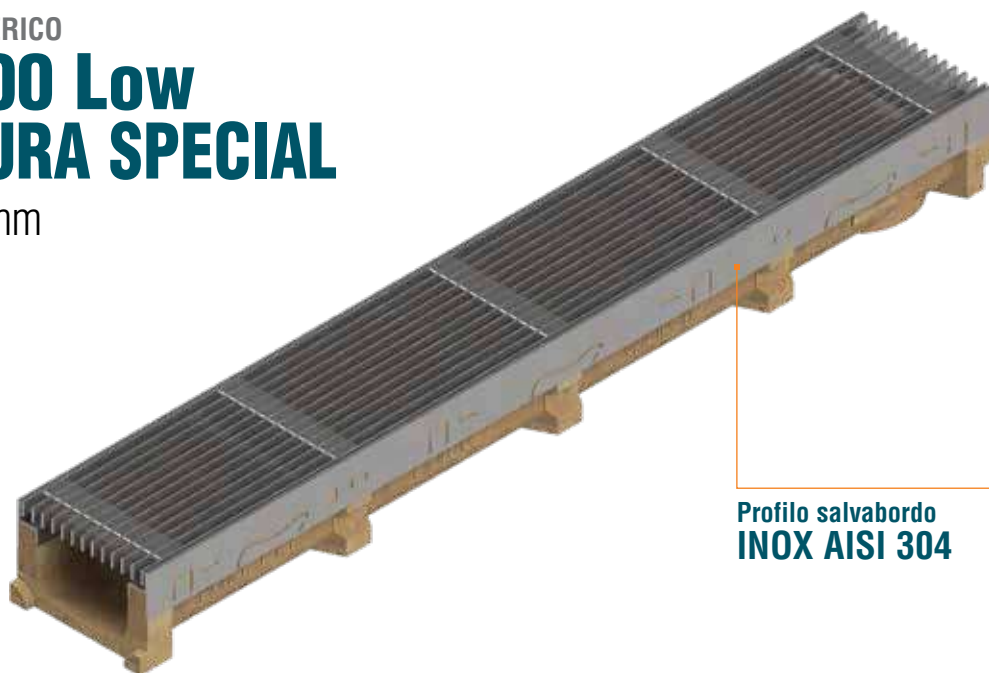
L. Canale mm	Codice	Descrizione	Passaggio acqua mm	Sezione di scolo cm ²	Peso kg	Pezzi bancale
1000	4G0DS	Canale in calcestruzzo polimerico, Poly Fly 100 Low con profilo salvabordo inox AISI 304	107	70	11,86	78

CANALI IN CEMENTO POLIMERICO

POLY FLY 100 Low CON COPERTURA SPECIAL

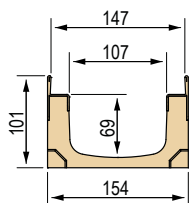
Larghezza griglia 150 mm

Canale in cemento polimerico con profili in acciaio inox, secondo Normativa UNI EN 1433. La vendita dei canali viene effettuata esclusivamente a bancali interi ed in abbinamento alle griglie.

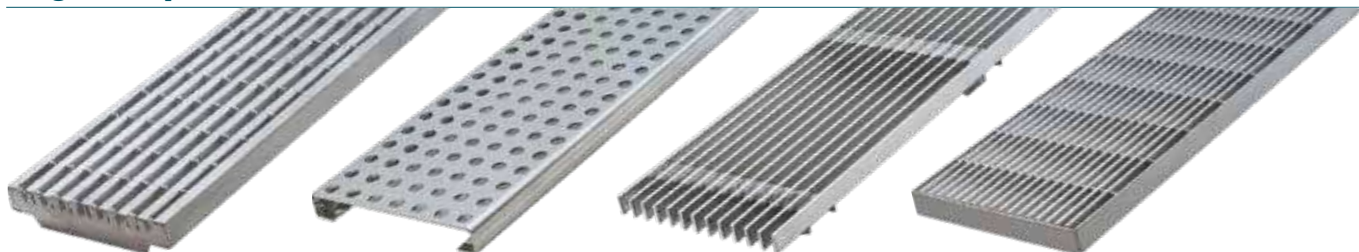


Profilo salvabordo
INOX AISI 304

Dimensioni Canale Poly Fly 100 Low



Griglie disponibili



①

Griglia "HORIZON"
B 125

②

Griglia "MOON"
A 15

③

Griglia "METRÒ"
A 15

④

Griglia "DOLOMITES"
A 15

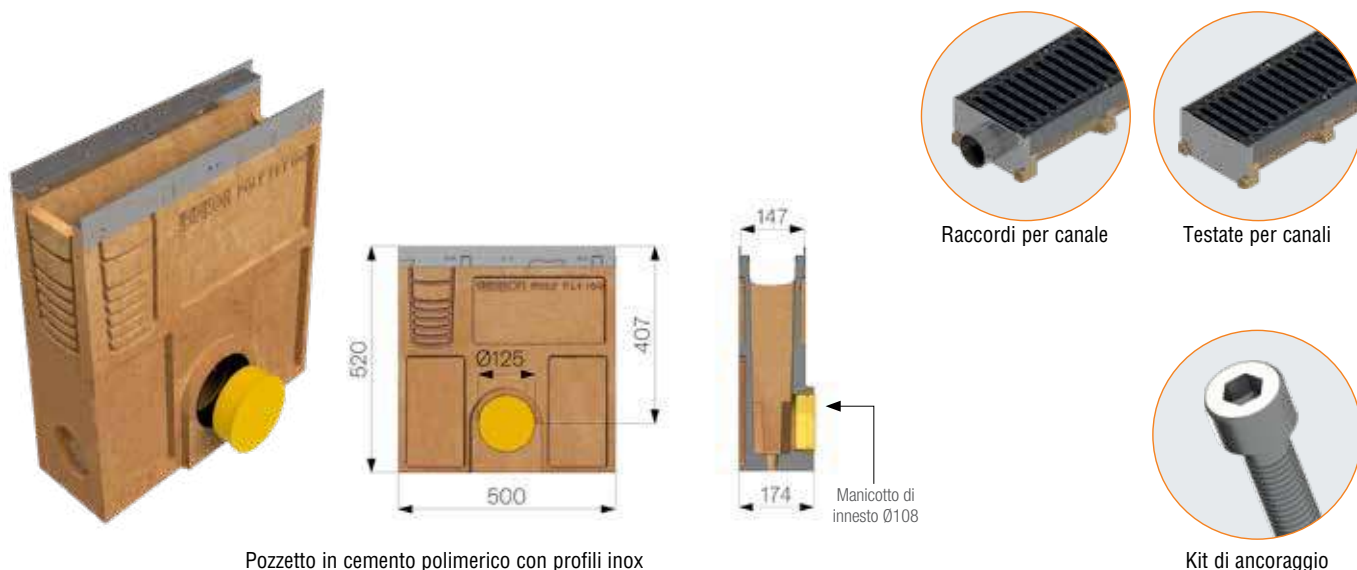


Canale Poly Fly 100 Low completo di griglia - Lunghezza 1000 mm

CON PROFILO SALVABORDO INOX AISI 304

L. Canale mm	Codice	Griglia	Descrizione del canale assemblato con griglia completo di accessori	Peso kg	Classe di portata
1000	4G0DSD1	①	Canale completo di griglia in acciaio inox AISI 304 mod. "HORIZON", con profili ad "U" longitudinali, antitacco fessura 6 mm, autobloccante	15,42	B 125
	4G0DSD2	②	Canale completo di griglia in acciaio inox AISI 304 mod. "MOON", in lamiera sp. 12/10, fori Ø10, autobloccante	13,42	A 15
	4G0DSD3	③	Canale completo di griglia in acciaio inox AISI 304 mod. "METRÒ", con piatti longitudinali 15x3, autobloccante	14,92	
	4G0DSD4	④	Canale completo di griglia in acciaio inox AISI 304 mod. "DOLOMITES", con profili a triangolo, autobloccante	16,17	

Accessori Canale Poly Fly 100 Low con copertura Special



Pozzetto in cemento polimerico con profili inox AISI 304 Poly Fly 100 Low completo di griglia - Lunghezza 500 mm

L. Pozzetto mm	Codice	Griglia	Descrizione del pozzetto assemblato con griglia completo di accessori	Peso kg	Classe di portata
500	4G03PID1	①	Pozzetto completo di griglia in acciaio inox AISI 304 mod. "HORIZON", con profili ad "U" longitudinali, antitacco fessura 6 mm, autobloccante	32,10	B 125
	4G03PID2	②	Pozzetto completo di griglia in acciaio inox AISI 304 mod. "MOON", in lamiera sp. 12/10, fori Ø10, autobloccante	31,10	A 15
	4G03PID3	③	Pozzetto completo di griglia in acciaio inox AISI 304 mod. "METRÒ", con piatti longitudinali 15x3, autobloccante	31,85	
	4G03PID4	④	Pozzetto completo di griglia in acciaio inox AISI 304 mod. "DOLOMITES", con profili a triangolo, autobloccante	31,63	

Pozzetto in cemento polimerico con profili inox AISI 304 Poly Fly 100 Low senza griglia ed accessori

Codice	Descrizione	Peso kg
4G03PP	Pozzetto in cemento polimerico con profili in inox AISI 304 L.500 mm	33,00
4G0DTI	Testata in lamiera inox AISI 304 spessore 15/10	0,20
4G0DRI	Raccordo in lamiera inox AISI 304 spessore 15/10, Ø60 mm	0,48

Canale Poly Fly 100 Low senza griglia - Lunghezza 1000 mm

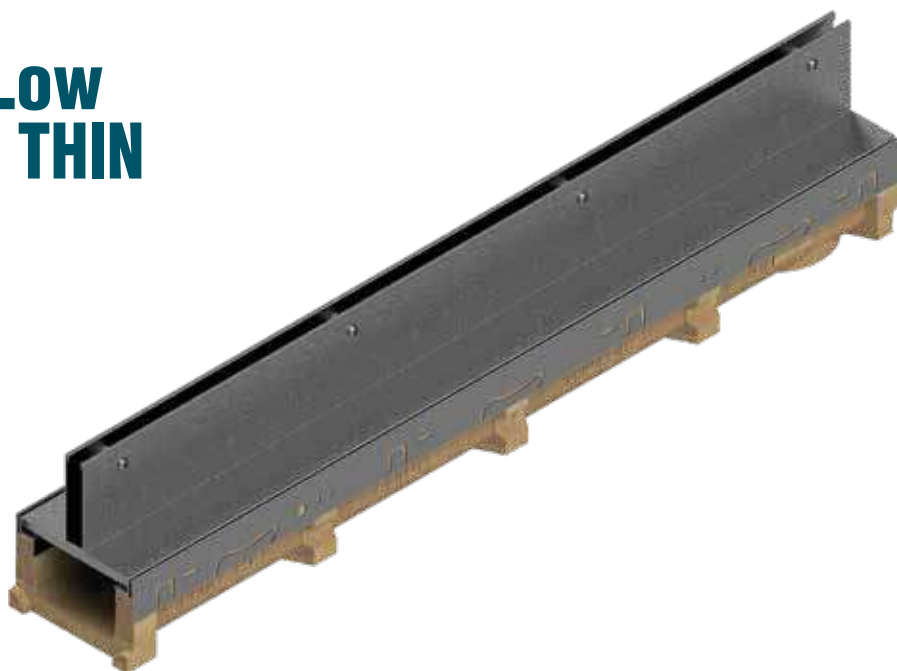
L. Canale mm	Codice	Descrizione	Passaggio acqua mm	Sezione di scolo cm ²	Peso kg	Pezzi bancale
1000	4G0DS	Canale in calcestruzzo polimerico, Poly Fly 100 Low con profilo inox AISI 304	107	70	11,86	78

CANALI IN CEMENTO POLIMERICO

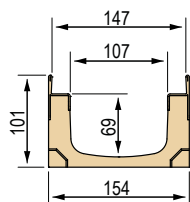
POLY FLY 100 Low CON COPERTURA THIN

FESSURA CENTRALE

Canale in cemento polimerico con profili zincati o in acciaio inox, secondo Normativa UNI EN 1433. La vendita dei canali viene effettuata esclusivamente a bancali interi ed in abbinamento alle griglie.

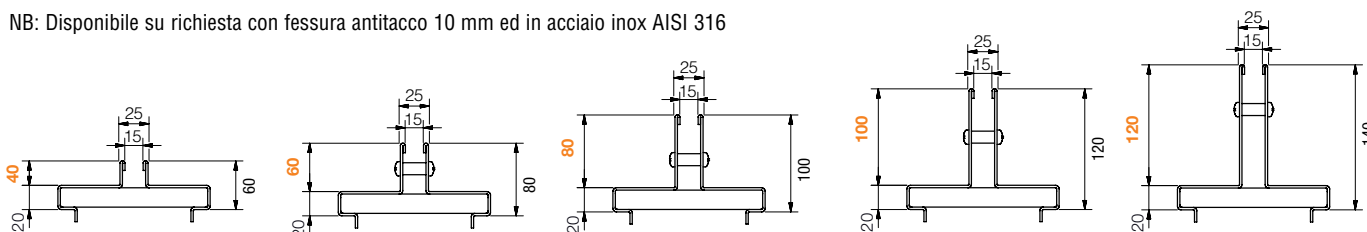


Dimensioni Canale Poly Fly 100 Low



Coperture Thin disponibili

NB: Disponibile su richiesta con fessura antitacco 10 mm ed in acciaio inox AISI 316



Canale Poly Fly 100 Low senza griglia - Lunghezza 1000 / 500 mm

L. Canale mm	Codice	Descrizione	Passaggio acqua mm	Sezione di scolo cm ²	Peso kg	Pezzi bancale
1000	4G0CS	Canale in calcestruzzo polimerico, Poly Fly 100 Low con profilo salvabordo zincato	107	70	14,14	sfuso
	4G0DS	Canale in calcestruzzo polimerico, Poly Fly 100 Low con profilo inox AISI 304	107	70	14,52	sfuso

Pozzetto in cemento polimerico con profili zincati e profili in inox AISI 304 Poly Fly 100 low senza copertura

L. Pozzetto mm	Codice	Descrizione	Peso kg
500	4G02PP	Pozzetto in cemento polimerico con profili zincati L=500	14,23
	4G03PP	Pozzetto in cemento polimerico con profili in inox AISI 304 L=500	14,23



Coperture Thin con fessura centrale - Larghezza fessura 15 mm

ZINCATE

NB: La copertura Thin viene fornita sfusa

L. copertura mm	Codice	Descrizione	Altezza fessura mm	Peso kg	Classe di portata
1000	4G02T0	Copertura Thin centrale zincata a caldo sp. 20/10	40	5,28	C 250
	4G02T	Copertura Thin centrale zincata a caldo sp. 20/10	60	5,91	
	4G02T1	Copertura Thin centrale zincata a caldo sp. 20/10	80	6,54	D 400
	4G02T2	Copertura Thin centrale zincata a caldo sp. 20/10	100	7,17	
	4G02T3	Copertura Thin centrale zincata a caldo sp. 20/10	120	7,29	
500	4G05T0	Copertura Thin centrale zincata a caldo sp. 20/10	40	2,63	C 250
	4G05T	Copertura Thin centrale zincata a caldo sp. 20/10	60	2,95	
	4G05T1	Copertura Thin centrale zincata a caldo sp. 20/10	80	3,27	D 400
	4G05T2	Copertura Thin centrale zincata a caldo sp. 20/10	100	3,58	
	4G05T3	Copertura Thin centrale zincata a caldo sp. 20/10	120	3,90	

IN ACCIAIO INOX AISI 304

NB: La copertura Thin viene fornita sfusa

L. copertura mm	Codice	Descrizione	Altezza fessura mm	Peso kg	Classe di portata
1000	4G03I0	Copertura Thin centrale in acciaio inox AISI 304 sp. 20/10	40	5,28	C 250
	4G03I	Copertura Thin centrale in acciaio inox AISI 304 sp. 20/10	60	5,91	
	4G03I1	Copertura Thin centrale in acciaio inox AISI 304 sp. 20/10	80	6,54	D 400
	4G03I2	Copertura Thin centrale in acciaio inox AISI 304 sp. 20/10	100	7,17	
	4G03I3	Copertura Thin centrale in acciaio inox AISI 304 sp. 20/10	120	7,29	
500	4G05I0	Copertura Thin centrale in acciaio inox AISI 304 sp. 20/10	40	2,63	C 250
	4G05I	Copertura Thin centrale in acciaio inox AISI 304 sp. 20/10	60	2,95	
	4G05I1	Copertura Thin centrale in acciaio inox AISI 304 sp. 20/10	80	3,27	D 400
	4G05I2	Copertura Thin centrale in acciaio inox AISI 304 sp. 20/10	100	3,58	
	4G05I3	Copertura Thin centrale in acciaio inox AISI 304 sp. 20/10	120	3,90	



Vaschette di ispezione per copertura Thin con fessura centrale - Larghezza fessura 15 mm

ZINCATE

NB: La vaschetta Thin viene fornita sfusa

L. vaschetta mm	Codice	Descrizione	Altezza fessura mm	Peso kg	Classe di portata
500	4G02V0	Vaschetta di ispezione per copertura Thin centrale zincata	40	3,97	C 250
	4G02V	Vaschetta di ispezione per copertura Thin centrale zincata	60	4,72	
	4G02V1	Vaschetta di ispezione per copertura Thin centrale zincata	80	5,46	D 400
	4G02V2	Vaschetta di ispezione per copertura Thin centrale zincata	100	6,20	
	4G02V3	Vaschetta di ispezione per copertura Thin centrale zincata	120	6,94	

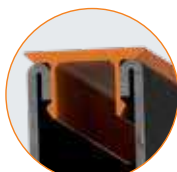
IN ACCIAIO INOX AISI 304

NB: La vaschetta Thin viene fornita sfusa

L. vaschetta mm	Codice	Descrizione	Altezza fessura mm	Peso kg	Classe di portata
500	4G03V0	Vaschetta di ispezione per copertura Thin centrale in acciaio inox AISI 304	40	3,97	C 250
	4G03V	Vaschetta di ispezione per copertura Thin centrale in acciaio inox AISI 304	60	4,72	
	4G03V1	Vaschetta di ispezione per copertura Thin centrale in acciaio inox AISI 304	80	5,46	D 400
	4G03V2	Vaschetta di ispezione per copertura Thin centrale in acciaio inox AISI 304	100	6,20	
	4G03V3	Vaschetta di ispezione per copertura Thin centrale in acciaio inox AISI 304	120	6,94	



Accessori per coperture Thin



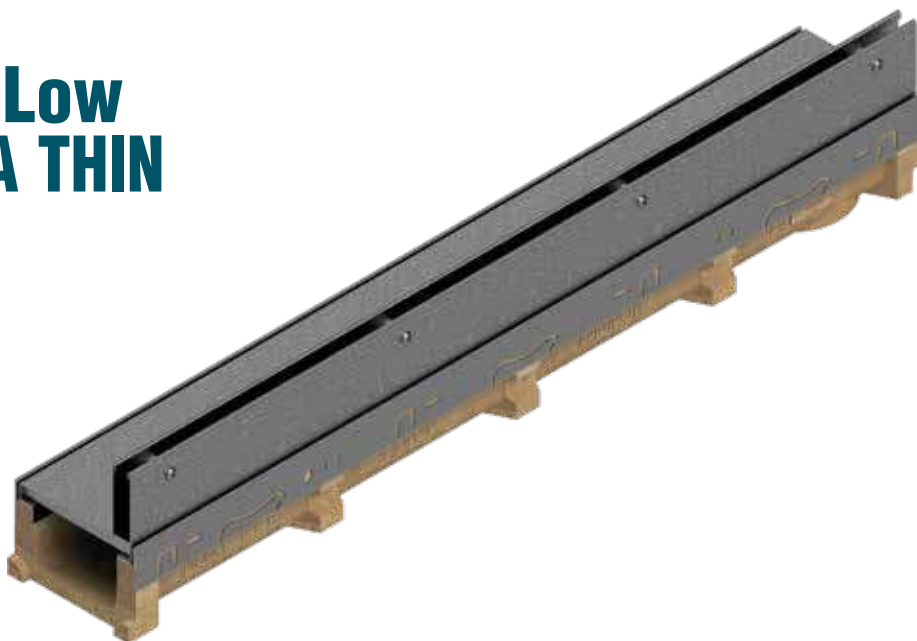
Codice	Descrizione
S4505TP5	Chiusura in PVC per copertura thin feritoia da 15mm, lunghezza = 500mm
S4505TP	Chiusura in PVC per copertura thin feritoia da 15mm, lunghezza = 1000mm

CANALI IN CEMENTO POLIMERICO

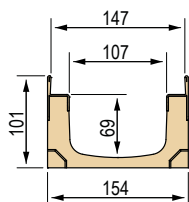
POLY FLY 100 Low CON COPERTURA THIN

FESSURA LATERALE

Canale in cemento polimerico con profili zincati o in acciaio inox, secondo Normativa UNI EN 1433. La vendita dei canali viene effettuata esclusivamente a bancali interi ed in abbinamento alle griglie.

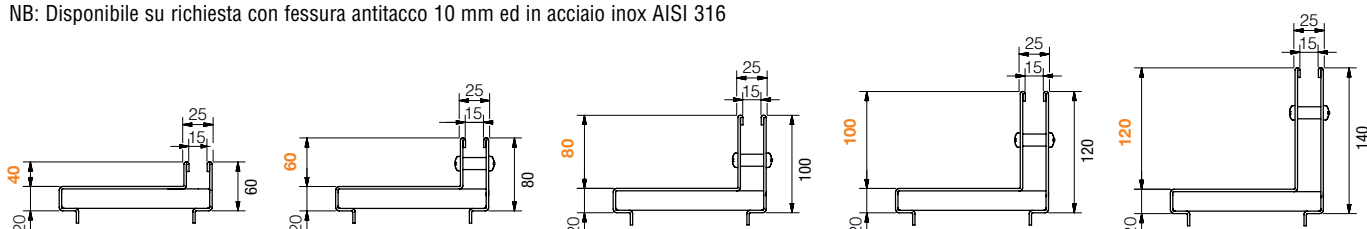


Dimensioni Canale Poly Fly 100 Low



Coperture Thin disponibili

NB: Disponibile su richiesta con fessura antitacco 10 mm ed in acciaio inox AISI 316



Canale Poly Fly 100 Low senza griglia - Lunghezza 1000 / 500 mm

L. Canale mm	Codice	Descrizione	Passaggio acqua mm	Sezione di scolo cm ²	Peso kg	Pezzi bancale
1000	4G0CS	Canale in calcestruzzo polimerico, Poly Fly 100 Low con profilo salvabordo zincato	107	70	14,14	sfuso
	4G0DS	Canale in calcestruzzo polimerico, Poly Fly 100 Low con profilo inox AISI 304	107	70	14,52	sfuso

Pozzetto in cemento polimerico con profili zincati e profili in inox AISI 304 Poly Fly 100 low senza copertura

L. Pozzetto mm	Codice	Descrizione	Peso kg
500	4G02PP	Pozzetto in cemento polimerico con profili zincati L=500	14,23
	4G03PP	Pozzetto in cemento polimerico con profili in inox AISI 304 L=500	14,23



Coperture Thin con fessura laterale - Larghezza fessura 15 mm

ZINCATE

NB: La copertura Thin viene fornita sfusa

L. copertura mm	Codice	Descrizione	Altezza fessura mm	Peso kg	Classe di portata
1000	4G02L0	Copertura Thin laterale zincata a caldo sp. 20/10	40	5,28	C 250
	4G02L	Copertura Thin laterale zincata a caldo sp. 20/10	60	5,91	
	4G02L1	Copertura Thin laterale zincata a caldo sp. 20/10	80	6,54	D 400
	4G02L2	Copertura Thin laterale zincata a caldo sp. 20/10	100	7,17	
	4G02L3	Copertura Thin laterale zincata a caldo sp. 20/10	120	7,29	
500	4G05L0	Copertura Thin laterale zincata a caldo sp. 20/10	40	2,63	C 250
	4G05L	Copertura Thin laterale zincata a caldo sp. 20/10	60	2,95	
	4G05L1	Copertura Thin laterale zincata a caldo sp. 20/10	80	3,27	D 400
	4G05L2	Copertura Thin laterale zincata a caldo sp. 20/10	100	3,58	
	4G05L3	Copertura Thin laterale zincata a caldo sp. 20/10	120	3,90	

IN ACCIAIO INOX AISI 304

NB: La copertura Thin viene fornita sfusa

1000	4G03I0	Copertura Thin laterale in acciaio inox AISI 304 sp. 20/10	40	5,28	C 250
	4G03I	Copertura Thin laterale in acciaio inox AISI 304 sp. 20/10	60	5,91	
	4G03I1	Copertura Thin laterale in acciaio inox AISI 304 sp. 20/10	80	6,54	D 400
	4G03I2	Copertura Thin laterale in acciaio inox AISI 304 sp. 20/10	100	7,17	
	4G03I3	Copertura Thin laterale in acciaio inox AISI 304 sp. 20/10	120	7,29	
500	4G05I0	Copertura Thin laterale in acciaio inox AISI 304 sp. 20/10	40	2,63	C 250
	4G05I	Copertura Thin laterale in acciaio inox AISI 304 sp. 20/10	60	2,95	
	4G05I1	Copertura Thin laterale in acciaio inox AISI 304 sp. 20/10	80	3,27	D 400
	4G05I2	Copertura Thin laterale in acciaio inox AISI 304 sp. 20/10	100	3,58	
	4G05I3	Copertura Thin laterale in acciaio inox AISI 304 sp. 20/10	120	3,90	



Vaschette di ispezione per copertura Thin con fessura laterale - Larghezza fessura 15 mm

ZINCATE

NB: La vaschetta Thin viene fornita sfusa

L. vaschetta mm	Codice	Descrizione	Altezza fessura mm	Peso kg	Classe di portata
500	4G02VL0	Vaschetta di ispezione per copertura Thin laterale zincata	40	3,97	C 250
	4G02VL	Vaschetta di ispezione per copertura Thin laterale zincata	60	4,72	
	4G02VL1	Vaschetta di ispezione per copertura Thin laterale zincata	80	5,46	D 400
	4G02VL2	Vaschetta di ispezione per copertura Thin laterale zincata	100	6,20	
	4G02VL3	Vaschetta di ispezione per copertura Thin laterale zincata	120	6,94	

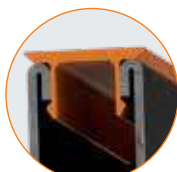
IN ACCIAIO INOX AISI 304

NB: La vaschetta Thin viene fornita sfusa

500	4G05VLI0	Vaschetta di ispezione per copertura Thin laterale in acciaio inox AISI 304	40	3,97	C 250
	4G05VLI	Vaschetta di ispezione per copertura Thin laterale in acciaio inox AISI 304	60	4,72	
	4G05VLI1	Vaschetta di ispezione per copertura Thin laterale in acciaio inox AISI 304	80	5,46	D 400
	4G05VLI2	Vaschetta di ispezione per copertura Thin laterale in acciaio inox AISI 304	100	6,20	
	4G05VLI3	Vaschetta di ispezione per copertura Thin laterale in acciaio inox AISI 304	120	6,94	



Accessori per coperture Thin



Codice	Descrizione
S4505TP5	Chiusura in PVC per copertura thin feritoia da 15mm, lunghezza = 500mm
S4505TP	Chiusura in PVC per copertura thin feritoia da 15mm, lunghezza = 1000mm

CANALI IN CEMENTO POLIMERICO

POLY FLY 100 PENDENZA

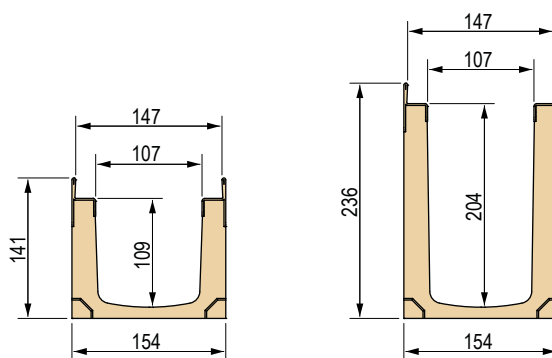
(profilo zincato)

Larghezza griglia 150 mm

Canale in cemento polimerico con profili zincati, secondo Normativa UNI EN 1433.



Profilo salvabordo
ZINCATO



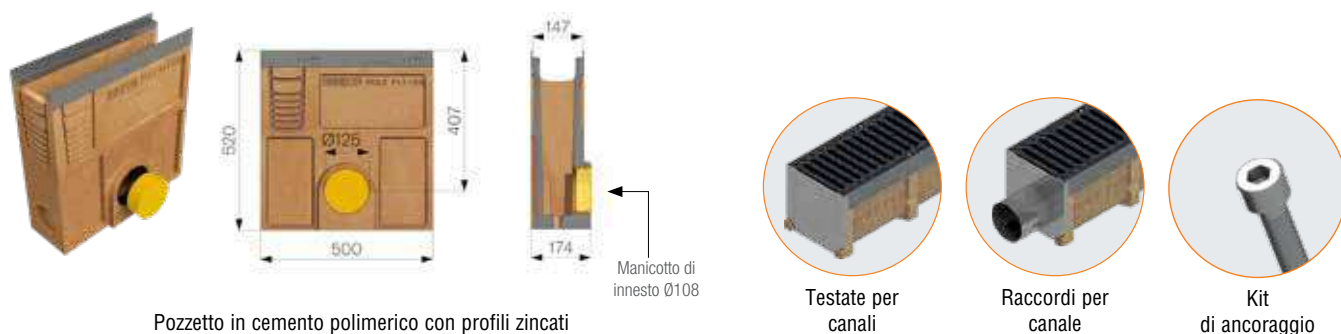
L. Canale mm	Codice	Descrizione	Pendenza	H Iniziale mm	H Finale mm	Peso kg
1000	4G02S01	Canale N° 1	0,5%	141	146	14,14
	4G02S02	Canale N° 2	0,5%	146	151	14,63
	4G02S03	Canale N° 3	0,5%	151	156	15,13
	4G02S04	Canale N° 4	0,5%	156	161	15,63
	4G02S05	Canale N° 5	0,5%	161	166	16,13
	4G02S06	Canale N° 6	0,5%	166	171	16,64
	4G02S07	Canale N° 7	0,5%	171	176	17,14
	4G02S08	Canale N° 8	0,5%	176	181	17,64
	4G02S09	Canale N° 9	0,5%	181	186	18,14
	4G02S10	Canale N° 10	0,5%	186	191	18,64
	4G02S11	Canale N° 11	0,5%	191	196	19,14
	4G02S12	Canale N° 12	0,5%	196	201	19,64
	4G02S13	Canale N° 13	0,5%	201	206	20,15
	4G02S14	Canale N° 14	0,5%	206	211	20,65
	4G02S15	Canale N° 15	0,5%	211	216	21,15
	4G02S16	Canale N° 16	0,5%	216	221	21,65
	4G02S17	Canale N° 17	0,5%	221	226	22,15
	4G02S18	Canale N° 18	0,5%	226	231	22,65
	4G02S19	Canale N° 19	0,5%	231	236	23,15
	4G02S20	Canale N° 20	0,5%	236	241	23,66

Griglie disponibili



L. Griglia mm	Codice	Griglia	Descrizione griglie complete di accessori	Peso kg	Classe di portata
1000	4D02LC	①	Griglia in lamiera stampata 12/10 zincata bordata a "C"	1,82	A 15
	4RPOGP	②	Griglia in pressato bordata a "C" 20x2-10x2 33x33 zincata a caldo	2,54	
	4RPOGPB	③	Griglia in pressato bordata a "C" 20x2-10x2 55x11 antitacco zincata a caldo	3,24	C 250
	4RPOGPA	④	Griglia in pressato bordata a "C" 20x2-10x2 33x11 antitacco zincata a caldo	3,81	
500	4D02GS	⑤	Griglie in ghisa GJS500-7	3,93	D 400
	4D02GSA	⑥	Griglie in ghisa GJS500-7 antitacco	4,09	
1000	4D02P	⑦	Piastra Cieca in lamiera bugnata sp. 3 zincata a caldo rinforzata	10,25	D 400

Accessori Canale Poly Fly 100 pendenza



Pozzetto in cemento polimerico con profili zincati Poly Fly 100 pendenza completo di griglia - Lunghezza 500 mm

L. Pozzetto mm	Codice	Griglia	Descrizione del pozzetto assemblato con griglia completo di accessori	Peso kg	Classe di portata
500	4G02PZLC	①	Pozzetto completo di Griglia in lamiera stampata 12/10 zincata bordata a "C"	30,47	A 15
	4G02PZG1	②	Pozzetto completo di Griglia in pressato bordata a "C" 20x2-10x2 33x33 zincata a caldo	31,27	C 250
	4G02PZG2	③	Pozzetto completo di Griglia in pressato bordata a "C" 20x2-10x2 55x11 antitacco zincata a caldo	31,62	
	4G02PZG3	④	Pozzetto completo di Griglia in pressato bordata a "C" 20x2-10x2 33x11 antitacco zincata a caldo	31,91	
	4G02PZGS	⑤	Pozzetto completo di Griglia in ghisa GJS500-7	33,93	D 400
	4G02PZGSA	⑥	Pozzetto completo di Griglia in ghisa GJS500-7 antitacco	34,09	
	4G02PZP	⑦	Pozzetto completo di Piastra Cieca in lamiera bugnata sp. 3 zincata a caldo rinforzata	35,13	

Pozzetto in cemento polimerico con profili zincati Poly Fly 100 pendenza senza griglia ed accessori

Codice	Descrizione	Peso kg
4G02PP	Pozzetto in cemento polimerico con profili zincati L. 500 mm	33,00
4G02TI	Testata in lamiera inox AISI 304 spessore 15/10	0,30
4G02RI	Raccordo in lamiera inox AISI 304 spessore 15/10 Ø108 mm	0,52
4D00K	Kit di ancoraggio per griglie zincate e inox AISI 304 (per griglie 2 - 3 - 4)	0,02
4D00V	Kit di ancoraggio per le griglie in ghisa (per griglie 5 - 6)	0,02
4D00P	Kit di ancoraggio per piastre zincate/inox AISI 304 (per piastra 7)	0,02

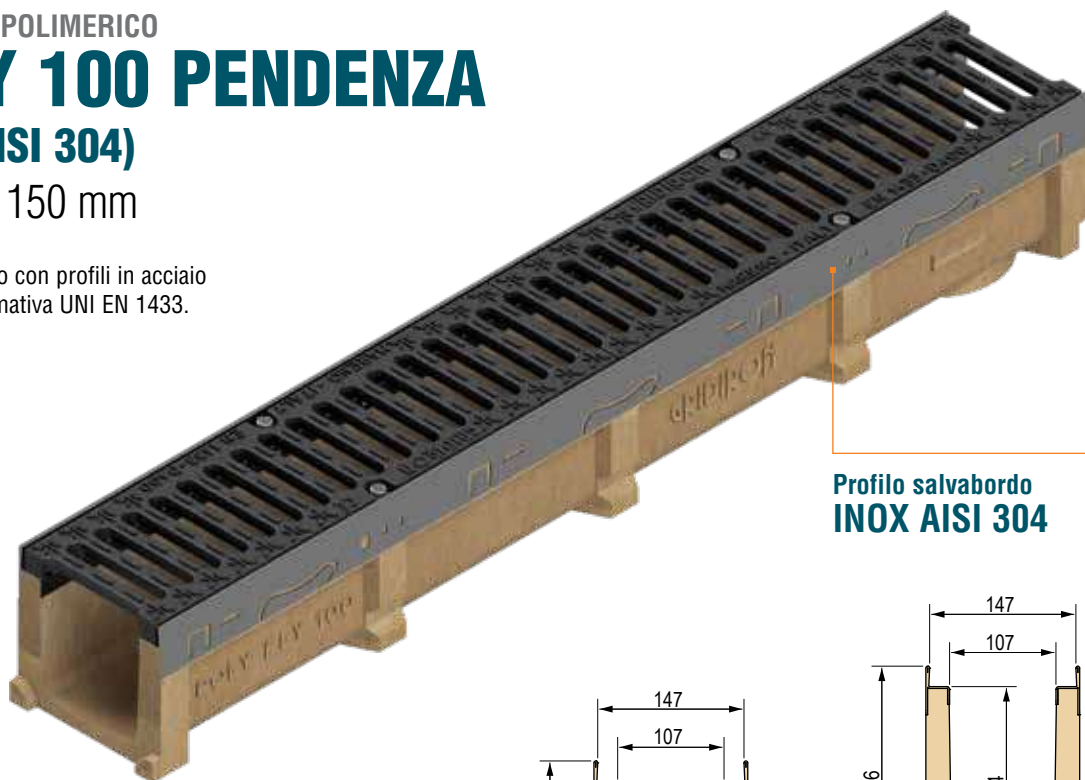
CANALI IN CEMENTO POLIMERICO

POLY FLY 100 PENDENZA

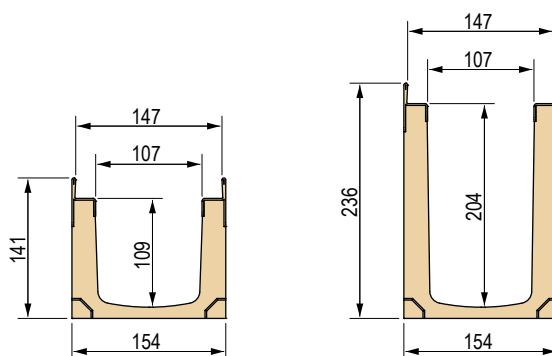
(Profilo inox AISI 304)

Larghezza griglia 150 mm

Canale in cemento polimerico con profili in acciaio inox AISI 304, secondo Normativa UNI EN 1433.



Profilo salvabordo
INOX AISI 304



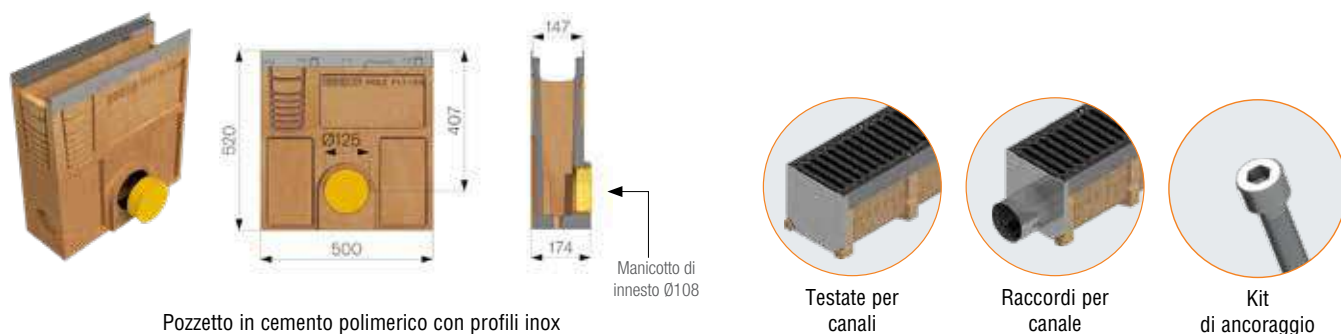
L. Canale mm	Codice	Descrizione	Pendenza	H Iniziale mm	H Finale mm	Peso kg
1000	4G03S01	Canale N° 1	0,5%	141	146	14,14
	4G03S02	Canale N° 2	0,5%	146	151	14,63
	4G03S03	Canale N° 3	0,5%	151	156	15,13
	4G03S04	Canale N° 4	0,5%	156	161	15,63
	4G03S05	Canale N° 5	0,5%	161	166	16,13
	4G03S06	Canale N° 6	0,5%	166	171	16,64
	4G03S07	Canale N° 7	0,5%	171	176	17,14
	4G03S08	Canale N° 8	0,5%	176	181	17,64
	4G03S09	Canale N° 9	0,5%	181	186	18,14
	4G03S10	Canale N° 10	0,5%	186	191	18,64
	4G03S11	Canale N° 11	0,5%	191	196	19,14
	4G03S12	Canale N° 12	0,5%	196	201	19,64
	4G03S13	Canale N° 13	0,5%	201	206	20,15
	4G03S14	Canale N° 14	0,5%	206	211	20,65
	4G03S15	Canale N° 15	0,5%	211	216	21,15
	4G03S16	Canale N° 16	0,5%	216	221	21,65
	4G03S17	Canale N° 17	0,5%	221	226	22,15
	4G03S18	Canale N° 18	0,5%	226	231	22,65
	4G03S19	Canale N° 19	0,5%	231	236	23,15
	4G03S20	Canale N° 20	0,5%	236	241	23,66

Griglie disponibili



L. Griglia mm	Codice	Griglia	Descrizione griglie complete di accessori	Peso kg	Classe di portata
1000	4D01LCI	①	Griglia in lamiera stampata 12/10 in acciaio inox AISI 304 bordata a "C"	1,82	A 15
	4D03X1	②	Griglia in pressato bordata a "C" 20x2-10x2 33x33 in acciaio inox AISI 304	3,55	C 250
	4D03X2	③	Griglia in pressato bordata a "C" 20x2-10x2 55x11 in acciaio inox AISI 304	3,80	
	4D03X3	④	Griglia in pressato bordata a "C" 20x2-10x2 33x11 in acciaio inox AISI 304	4,60	
	4D03X4	⑤	Griglia in pressato bordata a "C" 20x3-10x2 25x25 in acciaio inox AISI 304	4,36	D 400
	4D01PI	⑥	Piastra Cieca in lamiera bugnata sp. 3 in acciaio inox AISI 304	10,25	

Accessori Canale Poly Fly 100 pendenza



Pozzetto in cemento polimerico con profili inox AISI 304 Poly Fly 100 pendenza completo di griglia - Lunghezza 500 mm

L. Pozzetto mm	Codice	Griglia	Descrizione del pozzetto assemblato con griglia completo di accessori	Peso kg	Classe di portata
500	4G03PILCI	①	Pozzetto completo di Griglia in lamiera stampata 12/10 inox AISI 304 bordata a "C"	30,91	A 15
	4G03PIX1	②	Pozzetto completo di Griglia in grigliato pressato bordata 20x2-10x2 33x33 inox AISI 304	31,78	C 250
	4G03PIX2	③	Pozzetto completo di Griglia in grigliato pressato bordata 20x2-10x2 55x11 antitacco inox AISI 304	31,90	
	4G03PIX3	④	Pozzetto completo di Griglia in grigliato pressato bordata 20x2-10x2 33x11 antitacco inox AISI 304	32,30	
	4G03PIX4	⑤	Pozzetto completo di Griglia in grigliato pressato bordata 20x3-10x2 25x25 inox AISI 304	32,18	D 400
	4G03PIPI	⑥	Pozzetto completo di Piastra Cieca in lamiera bugnata sp. 3 inox AISI 304 rinforzata	35,13	

Pozzetto in cemento polimerico con profili inox AISI 304 Poly Fly 100 pendenza senza griglia ed accessori

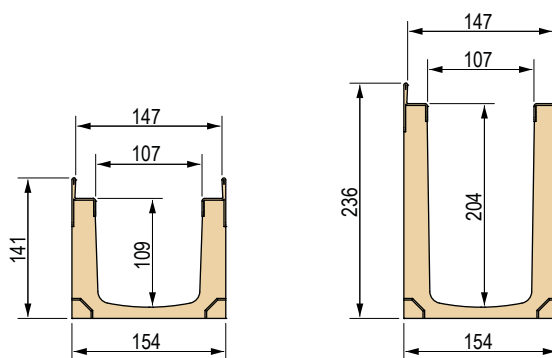
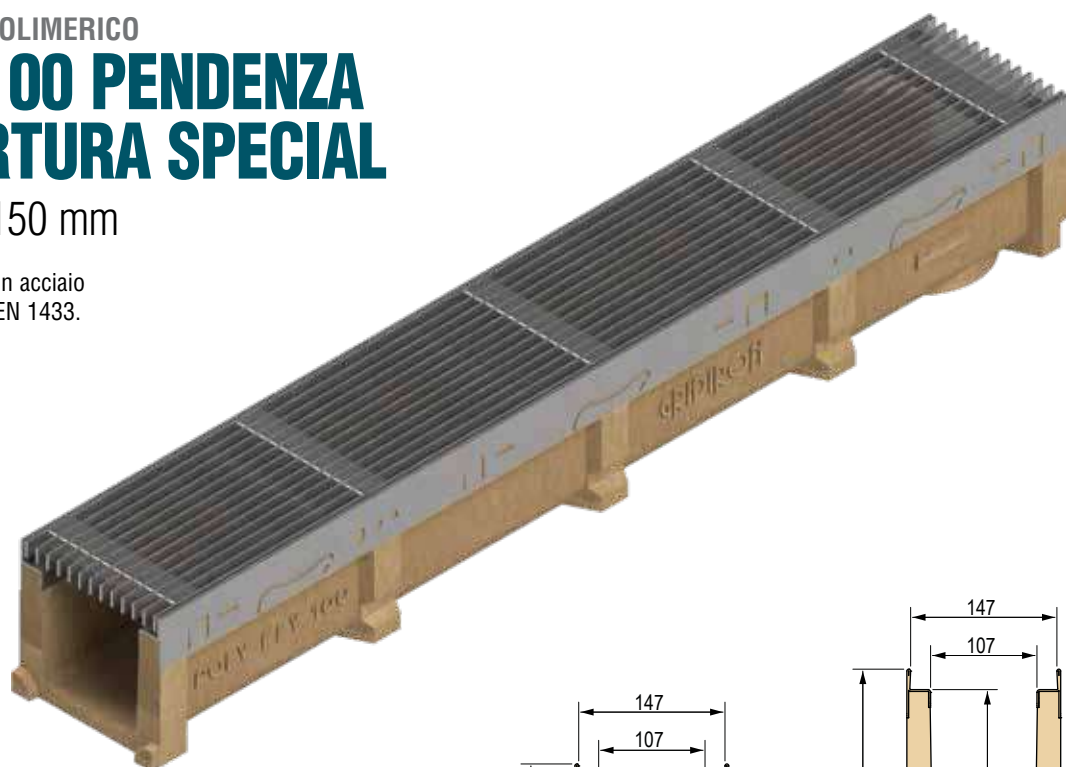
Codice	Descrizione	Peso kg
4G03PP	Pozzetto in cemento polimerico con profili inox AISI 304 L. 500 mm	33,00
4G02TI	Testata in lamiera inox AISI 304 spessore 15/10	0,30
4G02RI	Raccordo in lamiera inox AISI 304 spessore 15/10 Ø108 mm	0,52
4D00K	Kit di ancoraggio per griglie zincate e inox AISI 304 (per griglie 2 - 5)	0,02
4D00A	Kit di ancoraggio per le griglie inox AISI 304 antitacco (per griglie 3 - 4)	0,02
4D00P	Kit di ancoraggio per piastre zincate / inox AISI 304 (per piastra 6)	0,02

CANALI IN CEMENTO POLIMERICO

POLY FLY 100 PENDENZA CON COPERTURA SPECIAL

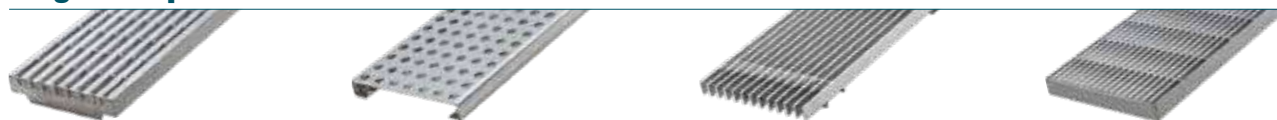
Larghezza griglia 150 mm

Canale in cemento polimerico in acciaio
inox, secondo Normativa UNI EN 1433.



L. Canale mm	Codice	Descrizione	Pendenza	H Iniziale mm	H Finale mm	Peso kg
1000	4G03S01	Canale N° 1	0,5%	141	146	14,14
	4G03S02	Canale N° 2	0,5%	146	151	14,63
	4G03S03	Canale N° 3	0,5%	151	156	15,13
	4G03S04	Canale N° 4	0,5%	156	161	15,63
	4G03S05	Canale N° 5	0,5%	161	166	16,13
	4G03S06	Canale N° 6	0,5%	166	171	16,64
	4G03S07	Canale N° 7	0,5%	171	176	17,14
	4G03S08	Canale N° 8	0,5%	176	181	17,64
	4G03S09	Canale N° 9	0,5%	181	186	18,14
	4G03S10	Canale N° 10	0,5%	186	191	18,64
	4G03S11	Canale N° 11	0,5%	191	196	19,14
	4G03S12	Canale N° 12	0,5%	196	201	19,64
	4G03S13	Canale N° 13	0,5%	201	206	20,15
	4G03S14	Canale N° 14	0,5%	206	211	20,65
	4G03S15	Canale N° 15	0,5%	211	216	21,15
	4G03S16	Canale N° 16	0,5%	216	221	21,65
	4G03S17	Canale N° 17	0,5%	221	226	22,15
	4G03S18	Canale N° 18	0,5%	226	231	22,65
	4G03S19	Canale N° 19	0,5%	231	236	23,15
	4G03S20	Canale N° 20	0,5%	236	241	23,66

Griglie disponibili



①
Griglia "HORIZON"
B 125

②
Griglia "MOON"
A 15

③
Griglia "METRÒ"
A 15

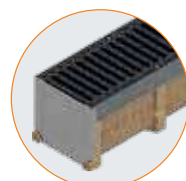
④
Griglia "DOLOMITES"
A 15

L. Griglie mm	Codice	Griglia	Descrizione delle griglie complete di accessori	Peso kg	Classe di portata
1000	4G03D1	①	Griglia in acciaio inox AISI 304 mod. "HORIZON", con profili ad "U" longitudinali, antitacco fessura 6 mm, autobloccante	3,57	B 125
	4G03D2	②	Griglia in acciaio inox AISI 304 mod. "MOON", in lamiera sp. 12/10, fori Ø10, autobloccante	2,85	A 15
	4G03D3	③	Griglia in acciaio inox AISI 304 mod. "METRÒ", con piatti longitudinali 15x3, autobloccante	4,98	
	4G03D4	④	Griglia in acciaio inox AISI 304 mod. "DOLOMITES", con profili a triangolo, autobloccante	3,67	

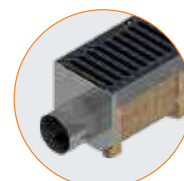
Accessori Canale Poly Fly 100 pendenza



Manicotto di innesto Ø108



Testate per canali



Raccordi per canale



Kit di ancoraggio

Pozzetto in cemento polimerico con profili inox

Pozzetto in cemento polimerico con profili inox AISI 304 Poly Fly 100 pendenza completo di griglia - Lunghezza 500 mm

L. Pozzetto mm	Codice	Griglia	Descrizione del pozzetto assemblato con griglia completo di accessori	Peso kg	Classe di portata
500	4G03PID1	①	Pozzetto completo di griglia in acciaio inox AISI 304 mod. "HORIZON", con profili ad "U" longitudinali, antitacco fessura 6 mm, autobloccante	32,10	B 125
	4G03PID2	②	Pozzetto completo di griglia in acciaio inox AISI 304 mod. "MOON", in lamiera sp. 12/10, fori Ø10, autobloccante	31,10	A 15
	4G03PID3	③	Pozzetto completo di griglia in acciaio inox AISI 304 mod. "METRÒ", con piatti longitudinali 15x3, autobloccante	31,85	
	4G03PID4	④	Pozzetto completo di griglia in acciaio inox AISI 304 mod. "DOLOMITES", con profili a triangolo, autobloccante	31,63	

Pozzetto in cemento polimerico con profili inox AISI 304 Poly Fly 100 pendenza senza griglia ed accessori

Codice	Descrizione	Peso kg
4G03PP	Pozzetto in cemento polimerico con profili acciaio inox AISI 304 L. 500 mm	33,00
4G02TI	Testata in lamiera inox AISI 304 spessore 15/10	0,30
4G02RI	Raccordo in lamiera inox AISI 304 spessore 15/10, Ø108 mm	0,52

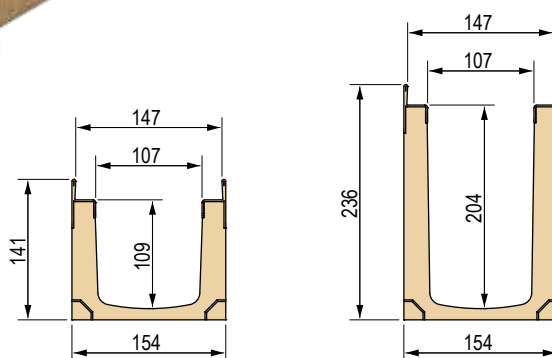
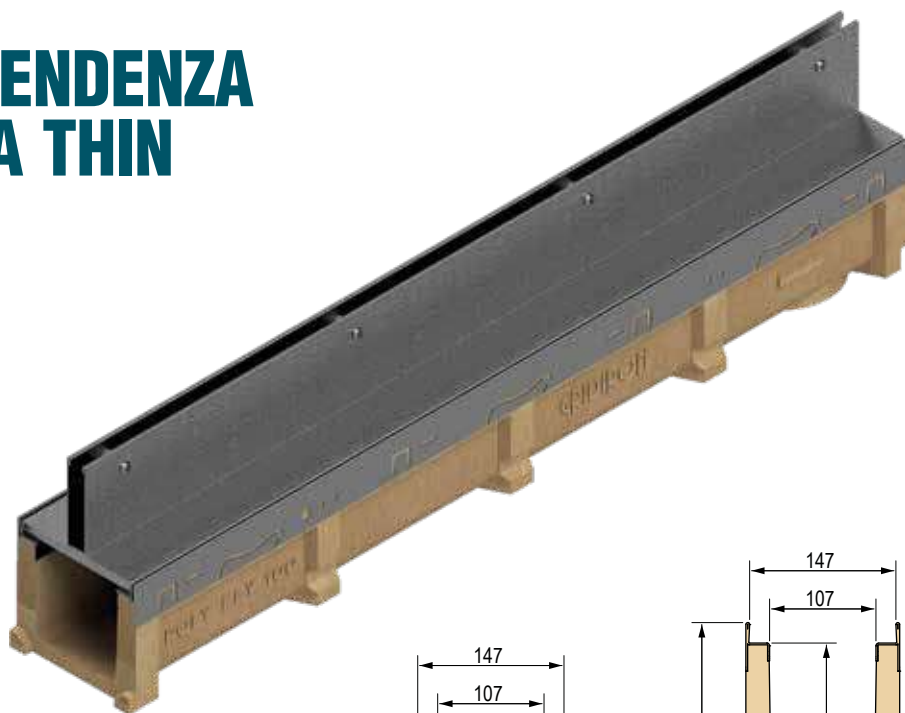
CANALI IN CEMENTO POLIMERICO

POLY FLY 100 PENDENZA CON COPERTURA THIN (ZINCATA)

FESSURA CENTRALE

Larghezza griglia 150 mm

Canale in cemento polimerico con profili zincati, secondo Normativa UNI EN 1433.



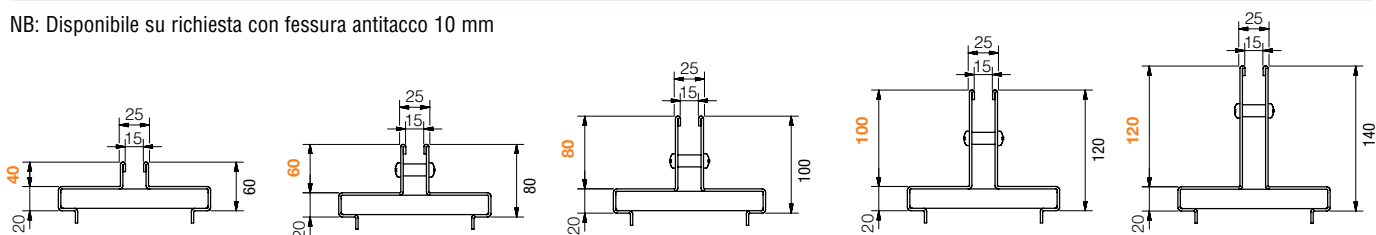
L. Canale mm	Codice	Descrizione	Pendenza	H Iniziale mm	H Finale mm	Peso kg
1000	4G02S01	Canale N° 1	0,5%	141	146	14,14
	4G02S02	Canale N° 2	0,5%	146	151	14,63
	4G02S03	Canale N° 3	0,5%	151	156	15,13
	4G02S04	Canale N° 4	0,5%	156	161	15,63
	4G02S05	Canale N° 5	0,5%	161	166	16,13
	4G02S06	Canale N° 6	0,5%	166	171	16,64
	4G02S07	Canale N° 7	0,5%	171	176	17,14
	4G02S08	Canale N° 8	0,5%	176	181	17,64
	4G02S09	Canale N° 9	0,5%	181	186	18,14
	4G02S10	Canale N° 10	0,5%	186	191	18,64
	4G02S11	Canale N° 11	0,5%	191	196	19,14
	4G02S12	Canale N° 12	0,5%	196	201	19,64
	4G02S13	Canale N° 13	0,5%	201	206	20,15
	4G02S14	Canale N° 14	0,5%	206	211	20,65
	4G02S15	Canale N° 15	0,5%	211	216	21,15
	4G02S16	Canale N° 16	0,5%	216	221	21,65
	4G02S17	Canale N° 17	0,5%	221	226	22,15
	4G02S18	Canale N° 18	0,5%	226	231	22,65
	4G02S19	Canale N° 19	0,5%	231	236	23,15
	4G02S20	Canale N° 20	0,5%	236	241	23,66

Pozzetto in cemento polimerico con profili zincati Poly Fly 100 pendenza senza copertura

L. Pozzetto mm	Codice	Descrizione	Peso kg
500	4G02PP	Pozzetto in cemento polimerico con profili zincati L=500	14,23

Coperture Thin disponibili

NB: Disponibile su richiesta con fessura antitacco 10 mm



Coperture Thin con fessura centrale - Larghezza fessura 15 mm

ZINCATE

NB: La copertura Thin viene fornita sfusa

L. copertura mm	Codice	Descrizione	Altezza fessura mm	Peso kg	Classe di portata
1000	4G02T0	Copertura Thin centrale zincata a caldo sp. 20/10	40	5,28	C 250
	4G02T	Copertura Thin centrale zincata a caldo sp. 20/10	60	5,91	
	4G02T1	Copertura Thin centrale zincata a caldo sp. 20/10	80	6,54	D 400
	4G02T2	Copertura Thin centrale zincata a caldo sp. 20/10	100	7,17	
	4G02T3	Copertura Thin centrale zincata a caldo sp. 20/10	120	7,29	
500	4G05T0	Copertura Thin centrale zincata a caldo sp. 20/10	40	2,63	C 250
	4G05T	Copertura Thin centrale zincata a caldo sp. 20/10	60	2,95	
	4G05T1	Copertura Thin centrale zincata a caldo sp. 20/10	80	3,27	D 400
	4G05T2	Copertura Thin centrale zincata a caldo sp. 20/10	100	3,58	
	4G05T3	Copertura Thin centrale zincata a caldo sp. 20/10	120	3,90	



Vaschette di ispezione per copertura Thin con fessura centrale - Larghezza fessura 15 mm

ZINCATE

NB: La vaschetta Thin viene fornita sfusa

L. vaschetta mm	Codice	Descrizione	Altezza fessura mm	Peso kg	Classe di portata
500	4G02V0	Vaschetta di ispezione per copertura Thin centrale zincata	40	3,97	C 250
	4G02V	Vaschetta di ispezione per copertura Thin centrale zincata	60	4,72	
	4G02V1	Vaschetta di ispezione per copertura Thin centrale zincata	80	5,46	D 400
	4G02V2	Vaschetta di ispezione per copertura Thin centrale zincata	100	6,20	
	4G02V3	Vaschetta di ispezione per copertura Thin centrale zincata	120	6,94	

Accessori per coperture Thin



Codice	Descrizione
S4505TP5	Chiusura in PVC per copertura thin feritoia da 15mm, lunghezza = 500mm
S4505TP	Chiusura in PVC per copertura thin feritoia da 15mm, lunghezza = 1000mm

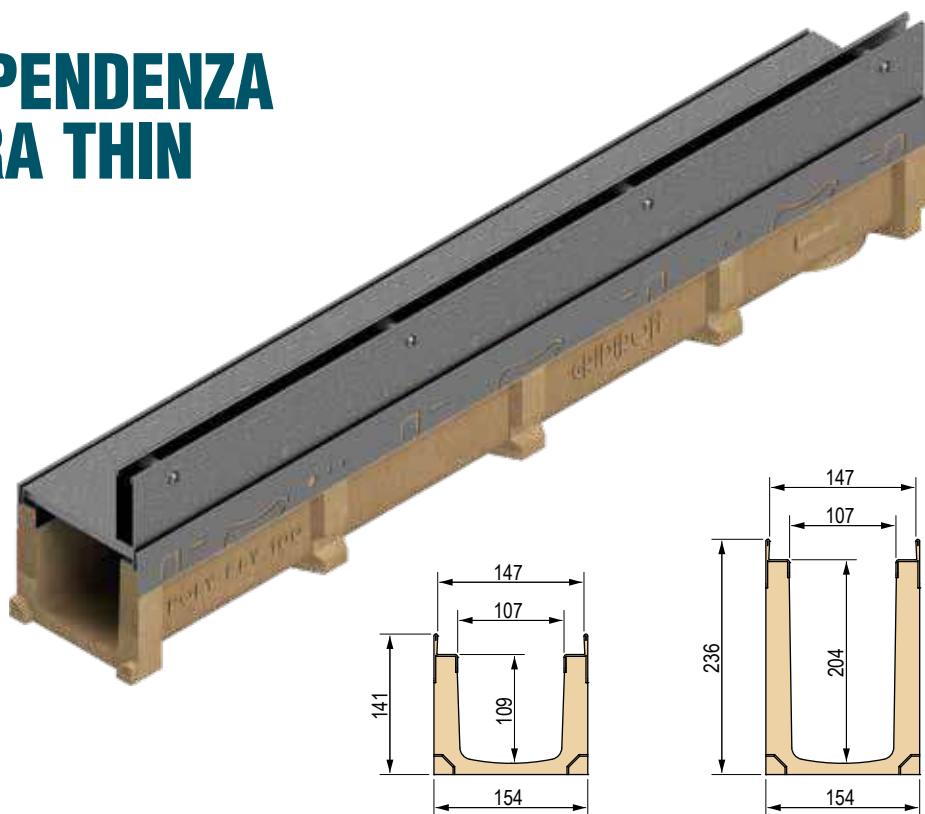
CANALI IN CEMENTO POLIMERICO

POLY FLY 100 PENDENZA CON COPERTURA THIN (ZINCATA)

FESSURA LATERALE

Larghezza griglia 150 mm

Canale in cemento polimerico con profili zincati, secondo Normativa UNI EN 1433.



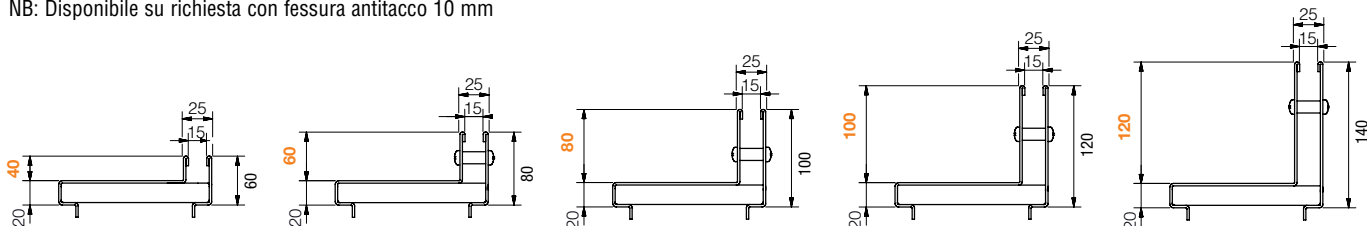
L. Canale mm	Codice	Descrizione	Pendenza	H Iniziale mm	H Finale mm	Peso kg
1000	4G02S01	Canale N° 1	0,5%	141	146	14,14
	4G02S02	Canale N° 2	0,5%	146	151	14,63
	4G02S03	Canale N° 3	0,5%	151	156	15,13
	4G02S04	Canale N° 4	0,5%	156	161	15,63
	4G02S05	Canale N° 5	0,5%	161	166	16,13
	4G02S06	Canale N° 6	0,5%	166	171	16,64
	4G02S07	Canale N° 7	0,5%	171	176	17,14
	4G02S08	Canale N° 8	0,5%	176	181	17,64
	4G02S09	Canale N° 9	0,5%	181	186	18,14
	4G02S10	Canale N° 10	0,5%	186	191	18,64
	4G02S11	Canale N° 11	0,5%	191	196	19,14
	4G02S12	Canale N° 12	0,5%	196	201	19,64
	4G02S13	Canale N° 13	0,5%	201	206	20,15
	4G02S14	Canale N° 14	0,5%	206	211	20,65
	4G02S15	Canale N° 15	0,5%	211	216	21,15
	4G02S16	Canale N° 16	0,5%	216	221	21,65
	4G02S17	Canale N° 17	0,5%	221	226	22,15
	4G02S18	Canale N° 18	0,5%	226	231	22,65
	4G02S19	Canale N° 19	0,5%	231	236	23,15
	4G02S20	Canale N° 20	0,5%	236	241	23,66

Pozzetto in cemento polimerico con profili zincati Poly Fly 100 pendenza senza copertura

L. Pozzetto mm	Codice	Descrizione	Peso kg
500	4G02PP	Pozzetto in cemento polimerico con profili zincati L=500	14,23

Coperture Thin disponibili

NB: Disponibile su richiesta con fessura antitacco 10 mm



Coperture Thin con fessura laterale - Larghezza fessura 15 mm

ZINCATE

NB: La copertura Thin viene fornita sfusa

L. copertura mm	Codice	Descrizione	Altezza fessura mm	Peso kg	Classe di portata
1000	4G02L0	Copertura Thin laterale zincata a caldo sp. 20/10	40	5,28	C 250
	4G02L	Copertura Thin laterale zincata a caldo sp. 20/10	60	5,91	
	4G02L1	Copertura Thin laterale zincata a caldo sp. 20/10	80	6,54	D 400
	4G02L2	Copertura Thin laterale zincata a caldo sp. 20/10	100	7,17	
	4G02L3	Copertura Thin laterale zincata a caldo sp. 20/10	120	7,29	
500	4G05L0	Copertura Thin laterale zincata a caldo sp. 20/10	40	2,63	C 250
	4G05L	Copertura Thin laterale zincata a caldo sp. 20/10	60	2,95	
	4G05L1	Copertura Thin laterale zincata a caldo sp. 20/10	80	3,27	D 400
	4G05L2	Copertura Thin laterale zincata a caldo sp. 20/10	100	3,58	
	4G05L3	Copertura Thin laterale zincata a caldo sp. 20/10	120	3,90	

Vaschette di ispezione per copertura Thin con fessura laterale - Larghezza fessura 15 mm

ZINCATE

NB: La vaschetta Thin viene fornita sfusa

L. vaschetta mm	Codice	Descrizione	Altezza fessura mm	Peso kg	Classe di portata
500	4G02VL0	Vaschetta di ispezione per copertura Thin laterale zincata	40	3,97	C 250
	4G02VL	Vaschetta di ispezione per copertura Thin laterale zincata	60	4,72	
	4G02VL1	Vaschetta di ispezione per copertura Thin laterale zincata	80	5,46	D 400
	4G02VL2	Vaschetta di ispezione per copertura Thin laterale zincata	100	6,20	
	4G02VL3	Vaschetta di ispezione per copertura Thin laterale zincata	120	6,94	

Accessori per coperture Thin



Codice	Descrizione
S4505TP5	Chiusura in PVC per copertura thin feritoia da 15mm, lunghezza = 500mm
S4505TP	Chiusura in PVC per copertura thin feritoia da 15mm, lunghezza = 1000mm

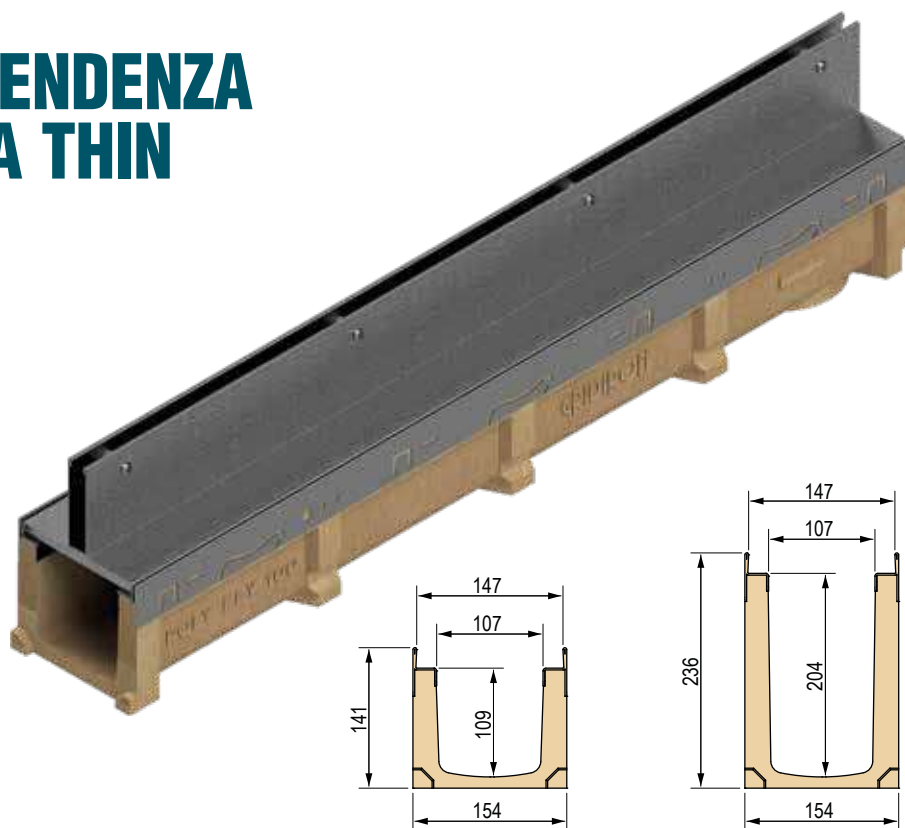
CANALI IN CEMENTO POLIMERICO

POLY FLY 100 PENDENZA CON COPERTURA THIN (INOX AISI 304)

FESSURA CENTRALE

Larghezza griglia 150 mm

Canale in cemento polimerico con profili in acciaio inox, secondo Normativa UNI EN 1433.



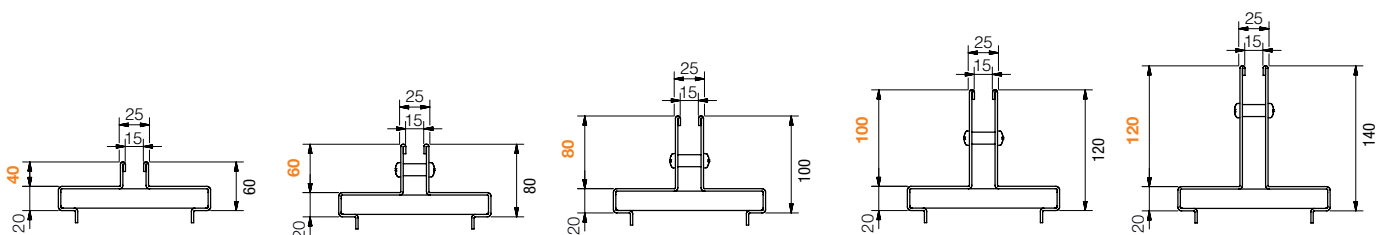
L. Canale mm	Codice	Descrizione	Pendenza	H Iniziale mm	H Finale mm	Peso kg
1000	4G03S01	Canale N° 1	0,5%	141	146	14,14
	4G03S02	Canale N° 2	0,5%	146	151	14,63
	4G03S03	Canale N° 3	0,5%	151	156	15,13
	4G03S04	Canale N° 4	0,5%	156	161	15,63
	4G03S05	Canale N° 5	0,5%	161	166	16,13
	4G03S06	Canale N° 6	0,5%	166	171	16,64
	4G03S07	Canale N° 7	0,5%	171	176	17,14
	4G03S08	Canale N° 8	0,5%	176	181	17,64
	4G03S09	Canale N° 9	0,5%	181	186	18,14
	4G03S10	Canale N° 10	0,5%	186	191	18,64
	4G03S11	Canale N° 11	0,5%	191	196	19,14
	4G03S12	Canale N° 12	0,5%	196	201	19,64
	4G03S13	Canale N° 13	0,5%	201	206	20,15
	4G03S14	Canale N° 14	0,5%	206	211	20,65
	4G03S15	Canale N° 15	0,5%	211	216	21,15
	4G03S16	Canale N° 16	0,5%	216	221	21,65
	4G03S17	Canale N° 17	0,5%	221	226	22,15
	4G03S18	Canale N° 18	0,5%	226	231	22,65
	4G03S19	Canale N° 19	0,5%	231	236	23,15
	4G03S20	Canale N° 20	0,5%	236	241	23,66

Pozzetto in cemento polimerico con profili in acciaio inox AISI 304 Poly Fly 100 pendenza senza copertura

L. Pozzetto mm	Codice	Descrizione	Peso kg
500	4G03PP	Pozzetto in cemento polimerico con profili in inox AISI 304 L=500	14,23

Coperture Thin disponibili

NB: Disponibile su richiesta con fessura antitacco 10 mm ed in acciaio inox AISI 316



Coperture Thin con fessura centrale - Larghezza fessura 15 mm

IN ACCIAIO INOX AISI 304

NB: La copertura Thin viene fornita sfusa

L. copertura mm	Codice	Descrizione	Altezza fessura mm	Peso kg	Classe di portata
1000	4G03I0	Copertura Thin centrale in acciaio inox AISI 304 sp. 20/10	40	5,28	C 250
	4G03I1	Copertura Thin centrale in acciaio inox AISI 304 sp. 20/10	60	5,91	
	4G03I2	Copertura Thin centrale in acciaio inox AISI 304 sp. 20/10	80	6,54	D 400
	4G03I3	Copertura Thin centrale in acciaio inox AISI 304 sp. 20/10	100	7,17	
	4G03I4	Copertura Thin centrale in acciaio inox AISI 304 sp. 20/10	120	7,29	
500	4G05I0	Copertura Thin centrale in acciaio inox AISI 304 sp. 20/10	40	2,63	C 250
	4G05I1	Copertura Thin centrale in acciaio inox AISI 304 sp. 20/10	60	2,95	
	4G05I2	Copertura Thin centrale in acciaio inox AISI 304 sp. 20/10	80	3,27	D 400
	4G05I3	Copertura Thin centrale in acciaio inox AISI 304 sp. 20/10	100	3,58	
	4G05I4	Copertura Thin centrale in acciaio inox AISI 304 sp. 20/10	120	3,90	



Vaschette di ispezione per copertura Thin con fessura centrale - Larghezza fessura 15 mm

IN ACCIAIO INOX AISI 304

NB: La vaschetta Thin viene fornita sfusa

L. vaschetta mm	Codice	Descrizione	Altezza fessura mm	Peso kg	Classe di portata
500	4G03V0	Vaschetta di ispezione per copertura Thin centrale in acciaio inox AISI 304	40	3,97	C 250
	4G03V1	Vaschetta di ispezione per copertura Thin centrale in acciaio inox AISI 304	60	4,72	
	4G03V2	Vaschetta di ispezione per copertura Thin centrale in acciaio inox AISI 304	80	5,46	D 400
	4G03V3	Vaschetta di ispezione per copertura Thin centrale in acciaio inox AISI 304	100	6,20	
	4G03V4	Vaschetta di ispezione per copertura Thin centrale in acciaio inox AISI 304	120	6,94	

Accessori per coperture Thin



Codice	Descrizione
S4505TP5	Chiusura in PVC per copertura thin feritoia da 15mm, lunghezza = 500mm
S4505TP	Chiusura in PVC per copertura thin feritoia da 15mm, lunghezza = 1000mm

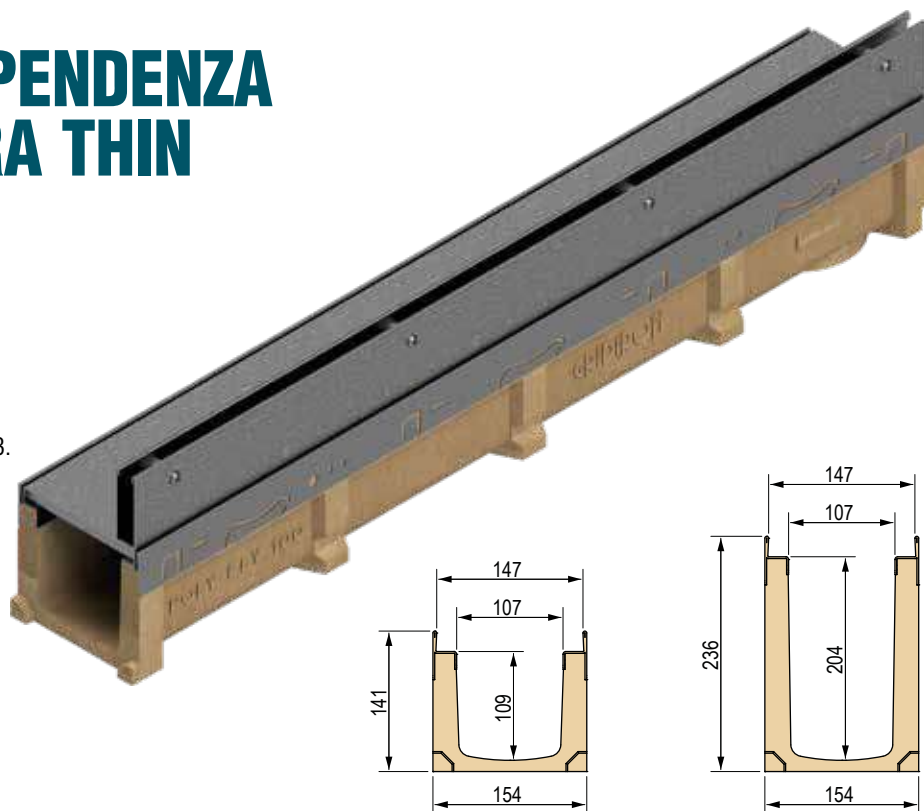
CANALI IN CEMENTO POLIMERICO

POLY FLY 100 PENDENZA CON COPERTURA THIN (INOX AISI 304)

FESSURA LATERALE

Larghezza griglia 150 mm

Canale in cemento polimerico con profili in acciaio inox, secondo Normativa UNI EN 1433.



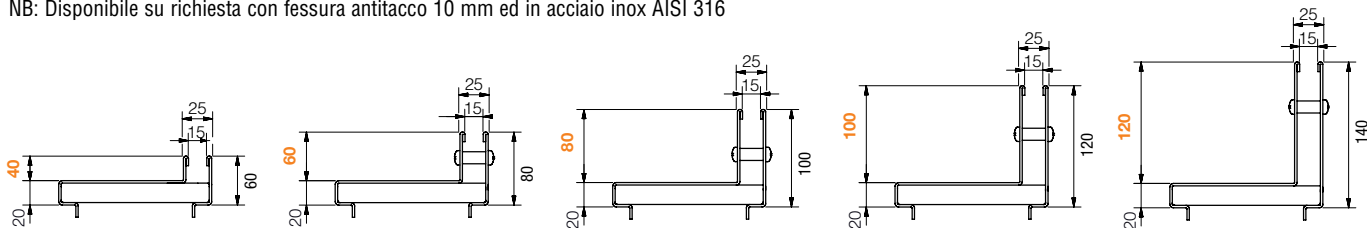
L. Canale mm	Codice	Descrizione	Pendenza	H Iniziale mm	H Finale mm	Peso kg
1000	4G03S01	Canale N° 1	0,5%	141	146	14,14
	4G03S02	Canale N° 2	0,5%	146	151	14,63
	4G03S03	Canale N° 3	0,5%	151	156	15,13
	4G03S04	Canale N° 4	0,5%	156	161	15,63
	4G03S05	Canale N° 5	0,5%	161	166	16,13
	4G03S06	Canale N° 6	0,5%	166	171	16,64
	4G03S07	Canale N° 7	0,5%	171	176	17,14
	4G03S08	Canale N° 8	0,5%	176	181	17,64
	4G03S09	Canale N° 9	0,5%	181	186	18,14
	4G03S10	Canale N° 10	0,5%	186	191	18,64
	4G03S11	Canale N° 11	0,5%	191	196	19,14
	4G03S12	Canale N° 12	0,5%	196	201	19,64
	4G03S13	Canale N° 13	0,5%	201	206	20,15
	4G03S14	Canale N° 14	0,5%	206	211	20,65
	4G03S15	Canale N° 15	0,5%	211	216	21,15
	4G03S16	Canale N° 16	0,5%	216	221	21,65
	4G03S17	Canale N° 17	0,5%	221	226	22,15
	4G03S18	Canale N° 18	0,5%	226	231	22,65
	4G03S19	Canale N° 19	0,5%	231	236	23,15
	4G03S20	Canale N° 20	0,5%	236	241	23,66

Pozzetto in cemento polimerico con profili in acciaio inox AISI 304 Poly Fly 100 pendenza senza copertura

L. Pozzetto mm	Codice	Descrizione	Peso kg
500	4G03PP	Pozzetto in cemento polimerico con profili in inox AISI 304 L=500	14,23

Coperture Thin disponibili

NB: Disponibile su richiesta con fessura antitacco 10 mm ed in acciaio inox AISI 316



Coperture Thin con fessura laterale - Larghezza fessura 15 mm

IN ACCIAIO INOX AISI 304

NB: La copertura Thin viene fornita sfusa

L. copertura mm	Codice	Descrizione	Altezza fessura mm	Peso kg	Classe di portata
1000	4G03I0	Copertura Thin laterale in acciaio inox AISI 304 sp. 20/10	40	5,28	C 250
	4G03I1	Copertura Thin laterale in acciaio inox AISI 304 sp. 20/10	60	5,91	
	4G03I2	Copertura Thin laterale in acciaio inox AISI 304 sp. 20/10	80	6,54	D 400
	4G03I3	Copertura Thin laterale in acciaio inox AISI 304 sp. 20/10	100	7,17	
	4G03I4	Copertura Thin laterale in acciaio inox AISI 304 sp. 20/10	120	7,29	
500	4G05I0	Copertura Thin laterale in acciaio inox AISI 304 sp. 20/10	40	2,63	C 250
	4G05I1	Copertura Thin laterale in acciaio inox AISI 304 sp. 20/10	60	2,95	
	4G05I2	Copertura Thin laterale in acciaio inox AISI 304 sp. 20/10	80	3,27	D 400
	4G05I3	Copertura Thin laterale in acciaio inox AISI 304 sp. 20/10	100	3,58	
	4G05I4	Copertura Thin laterale in acciaio inox AISI 304 sp. 20/10	120	3,90	

Vaschette di ispezione per copertura Thin con fessura laterale - Larghezza fessura 15 mm

IN ACCIAIO INOX AISI 304

NB: La vaschetta Thin viene fornita sfusa

L. vaschetta mm	Codice	Descrizione	Altezza fessura mm	Peso kg	Classe di portata
500	4G05VLI0	Vaschetta di ispezione per copertura Thin laterale in acciaio inox AISI 304	40	3,97	C 250
	4G05VLI1	Vaschetta di ispezione per copertura Thin laterale in acciaio inox AISI 304	60	4,72	
	4G05VLI2	Vaschetta di ispezione per copertura Thin laterale in acciaio inox AISI 304	80	5,46	D 400
	4G05VLI3	Vaschetta di ispezione per copertura Thin laterale in acciaio inox AISI 304	100	6,20	
	4G05VLI4	Vaschetta di ispezione per copertura Thin laterale in acciaio inox AISI 304	120	6,94	

Accessori per coperture Thin



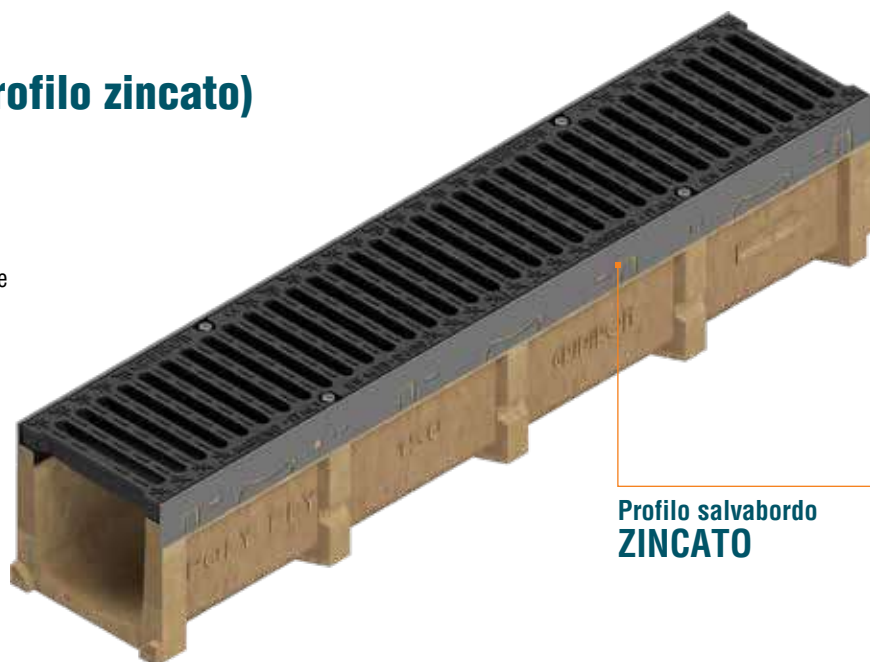
Codice	Descrizione
S4505TP5	Chiusura in PVC per copertura thin feritoia da 15mm, lunghezza = 500mm
S4505TP	Chiusura in PVC per copertura thin feritoia da 15mm, lunghezza = 1000mm

CANALI IN CEMENTO POLIMERICO

POLY FLY 150 (profilo zincato)

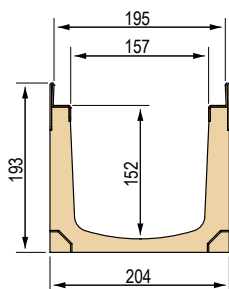
Larghezza griglia 200 mm

Canale in cemento polimerico con profili zincati, secondo Normativa UNI EN 1433. La vendita dei canali viene effettuata esclusivamente a bancali interi ed in abbinamento alle griglie.



Profilo salvabordo
ZINCATO

Dimensioni Canale Poly Fly 150



Griglie disponibili



① Griglia con feritoia 8mm, bordata a "C", zincata, 12/10
A 15

② Griglia in pressato, maglia 33x33, zincata
C 250

③ Griglia in pressato, maglia 55x11 antitacco, zincata
C 250

④ Griglia in pressato, maglia 33x11 antitacco, zincata
C 250

⑤ Griglia in ghisa
D 400

⑥ Griglia in ghisa antitacco
D 400

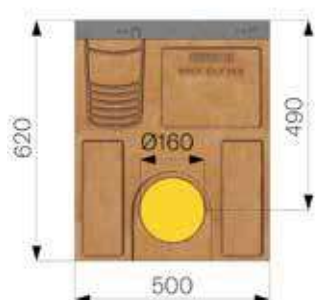
⑦ Piastra in lamiera bugnata sp. 3, zincata
D 400

Canale Poly Fly 150 (profilo zincato) completo di griglia - Lunghezza 1000 mm

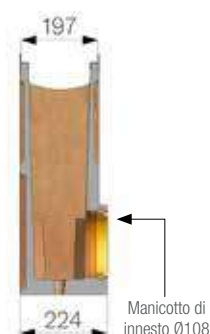
CON PROFILO SALVABORDO ZINCATO

L. Canale mm	Codice	Griglia	Descrizione del canale assemblato con griglia completo di accessori	Peso kg	Classe di portata
1000	4G12SLC	①	Canale completo di Griglia in lamiera stampata 12/10 zincata bordata a "C"	22,78	A 15
	4G12SG1	②	Canale completo di Griglia in pressato bordata a "C" 25x2-10x2 33x33 zincata a caldo	24,33	
	4G12SG2	③	Canale completo di Griglia in pressato bordata a "C" 25x2-10x2 55x11 antitacco zincata a caldo	24,96	C 250
	4G12SG3	④	Canale completo di Griglia in pressato bordata a "C" 25x2-10x2 33x11 antitacco zincata a caldo	25,92	
	4G12SGS	⑤	Canale completo di 2 Griglie in ghisa GJS500-7	37,56	D 400
	4G12SGSA	⑥	Canale completo di 2 Griglie in ghisa GJS500-7 antitacco	37,54	
	4G12SP	⑦	Canale completo di Piastra Cieca in lamiera bugnata sp. 3 zincata a caldo rinforzata	37,17	

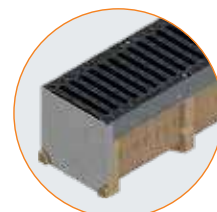
Accessori Canale Poly Fly 150 (profilo zincato)



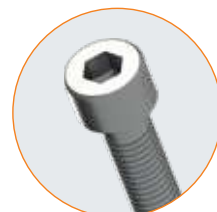
Pozzetto in cemento polimerico con profili zincati



Raccordi per canale



Testate per canali



Kit di ancoraggio

Pozzetto in cemento polimerico con profili zincati Poly Fly 150 completo di griglia - Lunghezza 500 mm

L. Pozzetto mm	Codice	Griglia	Descrizione del pozzetto assemblato con griglia completo di accessori	Peso kg	Classe di portata
500	4G12PZLC	①	Pozzetto completo di Griglia in lamiera stampata 12/10 zincata bordata a "C"	41,22	A 15
	4G12PZG1	②	Pozzetto completo di Griglia in pressato bordata a "C" 25x2-10x2 33x33 zincata a caldo	41,19	
	4G12PZG2	③	Pozzetto completo di Griglia in pressato bordata a "C" 25x2-10x2 55x11 antitacco zincata a caldo	41,97	C 250
	4G12PZG3	④	Pozzetto completo di Griglia in pressato bordata a "C" 25x2-10x2 33x11 antitacco zincata a caldo	42,28	
	4G12PZGS	⑤	Pozzetto completo di Griglia in ghisa GJS500-7	45,52	
	4G12PZGSA	⑥	Pozzetto completo di Griglia in ghisa GJS500-7 antitacco	47,31	D 400
	4G12PZP	⑦	Pozzetto completo di Piastra Cieca in lamiera bugnata sp. 3 zincata a caldo rinforzata	43,50	

Pozzetto in cemento polimerico con profili zincati Poly Fly 150 senza griglia ed accessori

Codice	Descrizione	Peso kg
4G12PP	Pozzetto in cemento polimerico con profili zincati L.500 mm	45,60
4G12TI	Testata in lamiera inox AISI 304 spessore 15/10	0,53
4G12RI	Raccordo in lamiera inox AISI 304 spessore 15/10 Ø108 mm	1,30
4D10K	Kit di ancoraggio per griglie zincate e inox AISI 304 (per griglie 2 - 3 - 4)	0,02
4D10V	Kit di ancoraggio per le griglie in ghisa (per griglie 5 - 6)	0,02
4D10P	Kit di ancoraggio per piastre zincate/inox AISI 304 (per piastra 7)	0,02

Canale Poly Fly 150 (profilo zincato) senza griglia - Lunghezza 1000 mm

L. Canale mm	Codice	Descrizione	Passaggio acqua mm	Sezione di scolo cm ²	Peso kg	Pezzi bancale
1000	4G12S	Canale in calcestruzzo polimerico, Poly Fly 150 con profilo salvabordo zincato	157	220	21,66	35

CANALI IN CEMENTO POLIMERICO

POLY FLY 150 (profilo inox AISI 304)

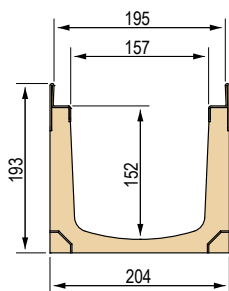
Larghezza griglia 200 mm

Canale in cemento polimerico con profili in acciaio inox, secondo Normativa UNI EN 1433. La vendita dei canali viene effettuata esclusivamente a bancali interi ed in abbinamento alle griglie.



Profilo salvabordo
INOX AISI 304

Dimensioni Canale Poly Fly 150



Griglie disponibili



① Griglia con feritoia 8 mm, bordata a "C" inox AISI 304, 12/10
A 15

② Griglia in pressato, maglia 33x33, inox AISI 304
C 250

③ Griglia in pressato, maglia 55x11 antitacco, inox AISI 304
C 250

④ Griglia in pressato, maglia 33x11 antitacco, inox AISI 304
C 250

⑤ Griglia in acciaio inox AISI 304, maglia 25x25
D 400

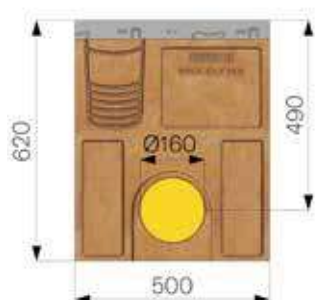
⑥ Piastra in lamiera bugnata sp. 3, inox AISI 304
D 400

Canale Poly Fly 150 (profilo inox AISI 304) completo di griglia - Lunghezza 1000 mm

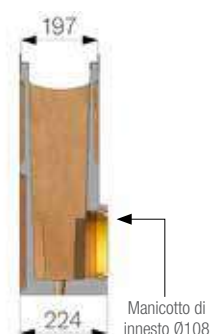
CON PROFILO SALVABORDO ACCIAIO INOX AISI 304

L. Canale mm	Codice	Griglia	Descrizione del canale assemblato con griglia completo di accessori	Peso kg	Classe di portata
1000	4G13SLCI	①	Canale completo di Griglia in lamiera stampata 12/10 inox AISI 304 bordata a "C"	22,78	A 15
	4G13SX1	②	Canale completo di Griglia in pressato bordata 25x2-10x2 33x33 inox AISI 304	24,33	C 250
	4G13SX2	③	Canale completo di Griglia in pressato bordata 25x2-10x2 55x11 antitacco inox AISI 304	24,96	
	4G13SX3	④	Canale completo di Griglia in pressato bordata 25x2-10x2 33x11 antitacco inox AISI 304	25,92	
	4G13SX4	⑤	Canale completo di Griglia in grigliato pressato bordata 25x3-10x2 25x25 inox AISI 304	28,35	D 400
	4G13SPI	⑥	Canale completo di Piastra Cieca in lamiera bugnata sp. 3 inox AISI 304 rinforzata	37,17	

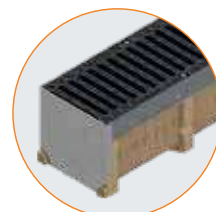
Accessori Canale Poly Fly 150 (profilo AISI 304)



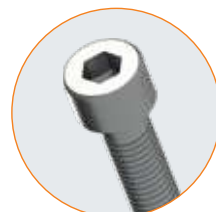
Pozzetto in cemento polimerico con profili inox



Raccordi per canale



Testate per canali



Kit di ancoraggio

Pozzetto in cemento polimerico con profili inox AISI 304 Poly Fly 150 completo di griglia - Lunghezza 500 mm

L. Pozzetto mm	Codice	Griglia	Descrizione del pozzetto assemblato con griglia completo di accessori	Peso kg	Classe di portata
500	4G13PILCI	①	Pozzetto completo di Griglia in lamiera stampata 12/10 inox AISI 304 bordata a "C"	41,19	A 15
	4G13PIX1	②	Pozzetto completo di Griglia in grigliato pressato bordata 25x2-10x2 33x33 inox AISI 304	41,97	C 250
	4G13PIX2	③	Pozzetto completo di Griglia in grigliato pressato bordata 25x2-10x2 55x11 antitacco inox AISI 304	42,28	
	4G13PIX3	④	Pozzetto completo di Griglia in grigliato pressato bordata 25x2-10x2 33x11 antitacco inox AISI 304	42,76	
	4G13PIX4	⑤	Pozzetto completo di Griglia in grigliato pressato bordata 25x3-10x2 25x25 inox AISI 304	43,98	D 400
	4G13PIPI	⑥	Pozzetto completo di Piastra Cieca in lamiera bugnata sp. 3 inox AISI 304 rinforzata	48,39	

Pozzetto in cemento polimerico con profili inox AISI 304 Poly Fly 150 senza griglia ed accessori

Codice	Descrizione	Peso kg
4G13PP	Pozzetto in cemento polimerico con profili inox AISI 304 L. 500 mm	45,60
4G12TI	Testata in lamiera inox AISI 304 spessore 15/10	0,53
4G12RI	Raccordo in lamiera inox AISI 304 spessore 15/10 Ø108 mm	1,30
4D10K	Kit di ancoraggio per griglie zincate e inox AISI 304 (per griglie 2 - 5)	0,02
4D10A	Kit di ancoraggio per le griglie inox AISI 304 antitacco (per griglie 3 - 4)	0,02
4D10P	Kit di ancoraggio per piastre inox AISI 304 (per piastra 6)	0,02

Canale Poly Fly 150 (profilo AISI 304) senza griglia - Lunghezza 1000 mm

L. Canale mm	Codice	Descrizione	Passaggio acqua mm	Sezione di scolo cm ²	Peso kg	Pezzi bancale
1000	4G13S	Canale in calcestruzzo polimerico, Poly Fly 150 con profilo inox AISI 304	157	220	22,06	35

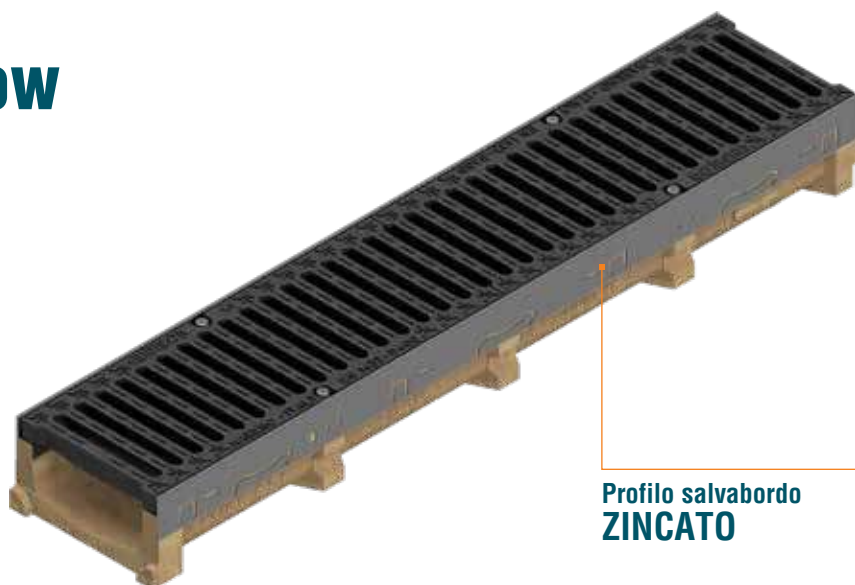
CANALI IN CEMENTO POLIMERICO

POLY FLY 150 Low

(profilo zincato)

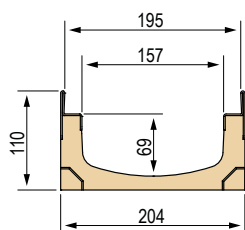
Larghezza griglia 200 mm

Canale in cemento polimerico con profili zincati, secondo Normativa UNI EN 1433. La vendita dei canali viene effettuata esclusivamente a bancali interi ed in abbinamento alle griglie.



Profilo salvabordo
ZINCATO

Dimensioni Canale Poly Fly 150 Low



Griglie disponibili



① Griglia con feritoia 8mm, bordata a "C", zincata, 12/10
A 15

② Griglia in pressato, maglia 33x33, zincata
C 250

③ Griglia in pressato, maglia 55x11 antitacco, zincata
C 250

④ Griglia in pressato, maglia 33x11 antitacco, zincata
C 250

⑤ Griglia in ghisa
D 400

⑥ Griglia in ghisa antitacco
D 400

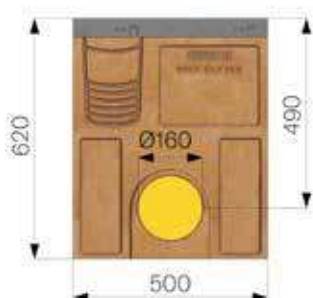
⑦ Piastra in lamiera bugnata sp. 3, zincata
D 400

Canale Poly Fly 150 Low (profilo zincato) completo di griglia - Lunghezza 1000 mm

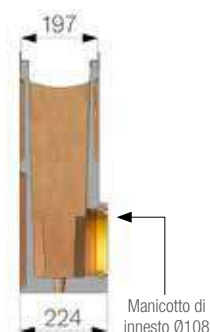
CON PROFILO SALVABORDO ZINCATO

L. Canale mm	Codice	Griglia	Descrizione del canale assemblato con griglia completo di accessori	Peso kg	Classe di portata
1000	4G1CSLC	①	Canale completo di Griglia in lamiera stampata 12/10 zincata bordata a "C"	17,58	A 15
	4G1CSG1	②	Canale completo di Griglia in pressato bordata a "C" 25x2-10x2 33x33 zincata a caldo	19,13	
	4G1CSG2	③	Canale completo di Griglia in pressato bordata a "C" 25x2-10x2 55x11 antitacco zincata a caldo	19,76	C 250
	4G1CSG3	④	Canale completo di Griglia in pressato bordata a "C" 25x2-10x2 33x11 antitacco zincata a caldo	20,72	
	4G1CSGS	⑤	Canale completo di 2 Griglie in ghisa GJS500-7	29,82	D 400
	4G1CSGSA	⑥	Canale completo di 2 Griglie in ghisa GJS500-7 antitacco	29,20	
	4G1CSP	⑦	Canale completo di Piastra Cieca in lamiera bugnata sp. 3 zincata a caldo rinforzata	31,97	

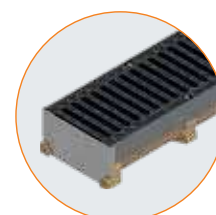
Accessori Canale Poly Fly 150 Low (profilo zincato)



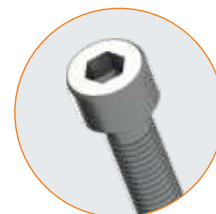
Pozzetto in cemento polimerico con profili zincati



Raccordi per canale



Testate per canali



Kit di ancoraggio

Pozzetto in cemento polimerico con profili zincati Poly Fly 150 Low completo di griglia - Lunghezza 500 mm

L. Pozzetto mm	Codice	Griglia	Descrizione del pozzetto assemblato con griglia completo di accessori	Peso kg	Classe di portata
500	4G12PZLC	①	Pozzetto completo di Griglia in lamiera stampata 12/10 zincata bordata a "C"	41,22	A 15
	4G12PZG1	②	Pozzetto completo di Griglia in pressato bordata a "C" 25x2-10x2 33x33 zincata a caldo	41,19	C 250
	4G12PZG2	③	Pozzetto completo di Griglia in pressato bordata a "C" 25x2-10x2 55x11 antitacco zincata a caldo	41,97	
	4G12PZG3	④	Pozzetto completo di Griglia in pressato bordata a "C" 25x2-10x2 33x11 antitacco zincata a caldo	42,28	
	4G12PZGS	⑤	Pozzetto completo di Griglia in ghisa GJS500-7	45,52	D 400
	4G12PZGSA	⑥	Pozzetto completo di Griglia in ghisa GJS500-7 antitacco	47,31	
	4G12PZP	⑦	Pozzetto completo di Piastra Cieca in lamiera bugnata sp. 3 zincata a caldo rinforzata	43,50	

Pozzetto in cemento polimerico con profili zincati Poly Fly 150 Low senza griglia ed accessori

Codice	Descrizione	Peso kg
4G12PP	Pozzetto in cemento polimerico con profili zincati L. 500 mm	45,60
4G1DTI	Testata in lamiera inox AISI 304 spessore 15/10	0,48
4G1DRI	Raccordo in lamiera inox AISI 304 spessore 15/10 Ø76 mm	1,15
4D10K	Kit di ancoraggio per griglie zincate e inox AISI 304 (per griglie 2 - 3 - 4)	0,02
4D10V	Kit di ancoraggio per le griglie in ghisa (per griglie 5 - 6)	0,02
4D10P	Kit di ancoraggio per piastre zincate/inox AISI 304 (per piastra 7)	0,02

Canale Poly Fly 150 Low (profilo zincato) senza griglia - Lunghezza 1000 mm

L. Canale mm	Codice	Descrizione	Passaggio acqua mm	Sezione di scolo cm ²	Peso kg	Pezzi bancale
1000	4G1CS	Canale in calcestruzzo polimerico, Poly Fly 150 Low con profilo salvabordo zincato	157	93	15,20	55

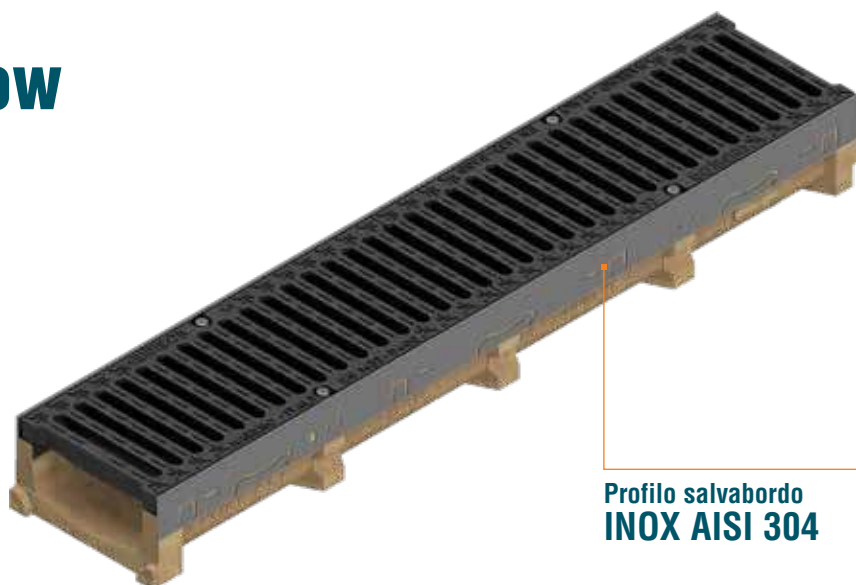
CANALI IN CEMENTO POLIMERICO

POLY FLY 150 Low

(profilo inox AISI 304)

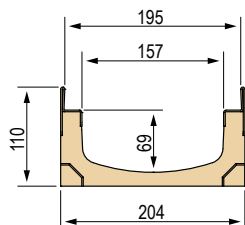
Larghezza griglia 200 mm

Canale in cemento polimerico con profili in acciaio inox, secondo Normativa UNI EN 1433. La vendita dei canali viene effettuata esclusivamente a bancali interi d in abbinamento alle griglie.



Profilo salvabordo
INOX AISI 304

Dimensioni Canale Poly Fly 150 Low



Griglie disponibili



① Griglia con feritoia 8 mm, bordata a "C" inox AISI 304, 12/10
A 15

② Griglia in pressato, maglia 33x33, inox AISI 304
C 250

③ Griglia in pressato, maglia 55x11 antitacco, inox AISI 304
C 250

④ Griglia in pressato, maglia 33x11 antitacco, inox AISI 304
C 250

⑤ Griglia in acciaio inox AISI 304, maglia 25x25
D 400

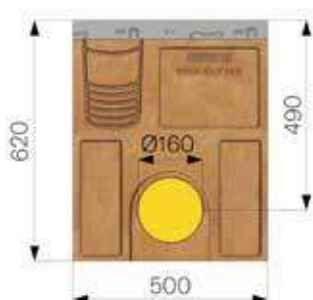
⑥ Piastra in lamiera bugnata sp. 3, inox AISI 304
D 400

Canale Poly Fly 150 Low (profilo inox AISI 304) completo di griglia - Lunghezza 1000 mm

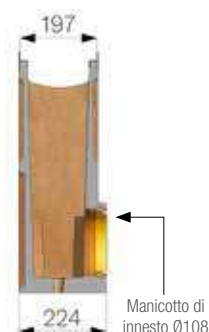
CON PROFILO SALVABORDO ACCIAIO INOX AISI 304

L. Canale mm	Codice	Griglia	Descrizione del canale assemblato con griglia completo di accessori	Peso kg	Classe di portata
1000	4G1DSLCl	①	Canale completo di Griglia in lamiera stampata 12/10 inox AISI 304 bordata a "C"	17,58	A 15
	4G1DSX1	②	Canale completo di Griglia in pressato bordata 25x2-10x2 33x33 inox AISI 304	19,13	
	4G1DSX2	③	Canale completo di Griglia in pressato bordata 25x2-10x2 55x11 antitacco inox AISI 304	19,76	C 250
	4G1DSX3	④	Canale completo di Griglia in pressato bordata 25x2-10x2 33x11 antitacco inox AISI 304	20,72	
	4G1DSX4	⑤	Canale completo di Griglia in pressato bordata 25x3-10x2 25x25 inox AISI 304	23,15	D 400
	4G1DSPi	⑥	Canale completo di Piastra Cieca in lamiera bugnata sp. 3 inox AISI 304 rinforzata	31,97	

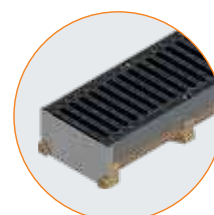
Accessori Canale Poly Fly 150 Low (profilo AISI 304)



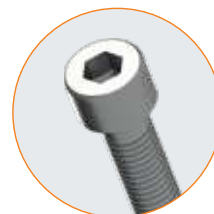
Pozzetto in cemento polimerico con profili inox



Raccordi per canale



Testate per canali



Kit di ancoraggio

Pozzetto in cemento polimerico con profili inox AISI 304 Poly Fly 150 Low completo di griglia - Lunghezza 500 mm

L. Pozzetto mm	Codice	Griglia	Descrizione del pozzetto assemblato con griglia completo di accessori	Peso kg	Classe di portata
500	4G13PILCI	①	Pozzetto completo di Griglia in lamiera stampata 12/10 inox AISI 304 bordata a "C"	41,19	A 15
	4G13PIX1	②	Pozzetto completo di Griglia in grigliato pressato bordata 25x2-10x2 33x33 inox AISI 304	41,97	C 250
	4G13PIX2	③	Pozzetto completo di Griglia in grigliato pressato bordata 25x2-10x2 55x11 antitacco inox AISI 304	42,28	
	4G13PIX3	④	Pozzetto completo di Griglia in grigliato pressato bordata 25x2-10x2 33x11 antitacco inox AISI 304	42,76	
	4G13PIX4	⑤	Pozzetto completo di Griglia in grigliato pressato bordata 25x3-10x2 25x25 inox AISI 304	43,98	D 400
	4G13PIPI	⑥	Pozzetto completo di Piastra Cieca in lamiera bugnata sp. 3 inox AISI 304 rinforzata	48,39	

Pozzetto in cemento polimerico con profili inox AISI 304 Poly Fly 150 Low senza griglia ed accessori

Codice	Descrizione	Peso kg
4G13PP	Pozzetto in cemento polimerico con profili inox AISI 304 L. 500 mm	45,60
4G1DTI	Testata in lamiera inox AISI 304 spessore 15/10	0,48
4G1DRI	Raccordo in lamiera inox AISI 304 spessore 15/10 Ø76 mm	1,15
4D10K	Kit di ancoraggio per griglie zincate e inox AISI 304 (per griglie 2 - 5)	0,02
4D10A	Kit di ancoraggio per le griglie inox AISI 304 antitacco (per griglie 3 - 4)	0,02
4D10P	Kit di ancoraggio per piastre inox AISI 304 (per piastra 6)	0,02

Canale Poly Fly 150 Low (profilo inox AISI 304) senza griglia - Lunghezza 1000 mm

L. Canale mm	Codice	Descrizione	Passaggio acqua mm	Sezione di scolo cm ²	Peso kg	Pezzi bancale
1000	4G1DS	Canale in calcestruzzo polimerico, Poly Fly 150 Low con profilo inox AISI 304	157	93	15,83	55

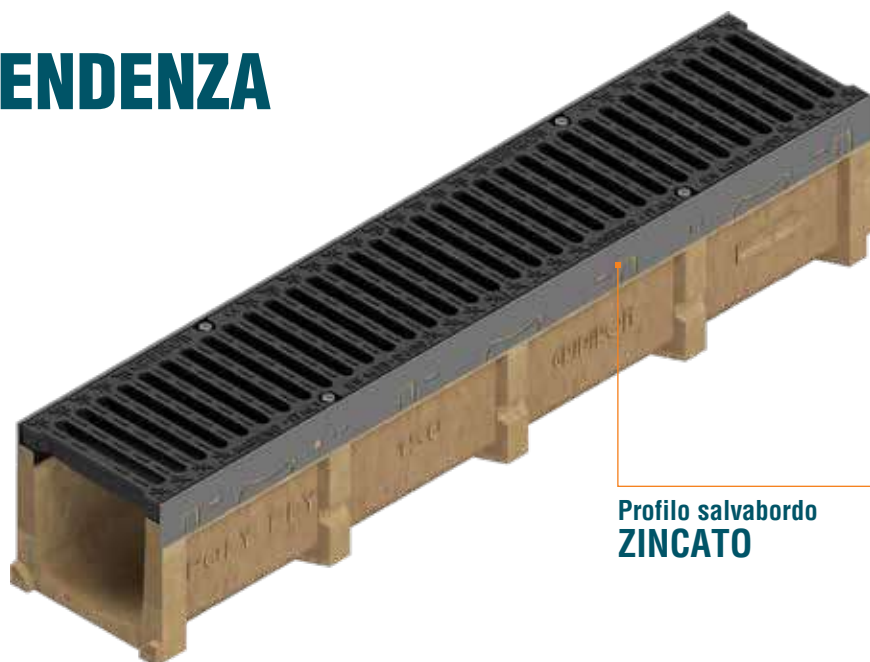
CANALI IN CEMENTO POLIMERICO

POLY FLY 150 PENDENZA

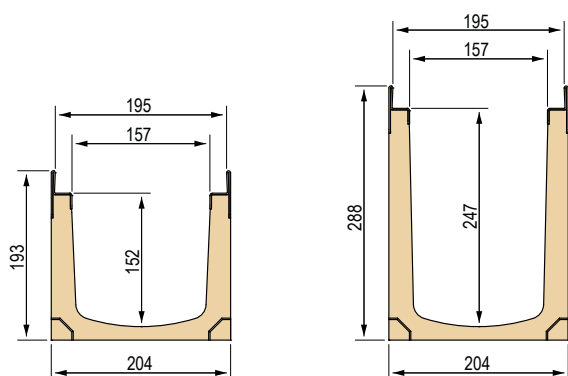
(profilo zincato)

Larghezza griglia 200 mm

Canale in cemento polimerico con profili zincati, secondo Normativa UNI EN 1433.



Profilo salvabordo
ZINCATO



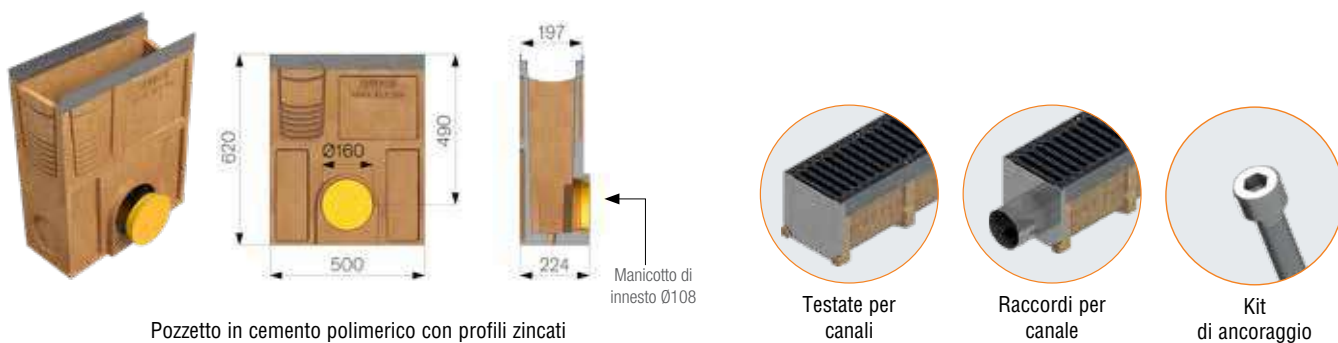
L. Canale mm	Codice	Descrizione	Pendenza	H Iniziale mm	H Finale mm	Peso kg
1000	4G12S01	Canale N° 1	0,5%	193	198	21,66
	4G12S02	Canale N° 2	0,5%	198	203	22,15
	4G12S03	Canale N° 3	0,5%	203	208	24,32
	4G12S04	Canale N° 4	0,5%	208	213	24,70
	4G12S05	Canale N° 5	0,5%	213	218	25,92
	4G12S06	Canale N° 6	0,5%	218	223	27,05
	4G12S07	Canale N° 7	0,5%	223	228	27,81
	4G12S08	Canale N° 8	0,5%	228	233	28,75
	4G12S09	Canale N° 9	0,5%	233	238	29,78
	4G12S10	Canale N° 10	0,5%	238	243	30,82
	4G12S11	Canale N° 11	0,5%	243	248	31,76
	4G12S12	Canale N° 12	0,5%	248	253	32,71
	4G12S13	Canale N° 13	0,5%	253	258	34,03
	4G12S14	Canale N° 14	0,5%	258	263	34,78
	4G12S15	Canale N° 15	0,5%	263	268	35,72
	4G12S16	Canale N° 16	0,5%	268	273	36,48
	4G12S17	Canale N° 17	0,5%	273	278	37,70
	4G12S18	Canale N° 18	0,5%	278	283	39,21
	4G12S19	Canale N° 19	0,5%	283	288	39,85
	4G12S20	Canale N° 20	0,5%	288	293	40,61

Griglie disponibili



L. Griglia mm	Codice	Griglia	Descrizione griglie complete di accessori	Peso kg	Classe di portata
1000	4D12LC	①	Griglia in lamiera stampata 12/10 zincata bordata a "C"	2,38	A 15
	4D12G1	②	Griglia in pressato bordata a "C" 25x2-10x2 33x33 zincata a caldo	3,93	
	4D12G2	③	Griglia in pressato bordata a "C" 25x2-10x2 55x11 zincata a caldo	4,56	C 250
	4D12G3	④	Griglia in pressato bordata a "C" 25x2-10x2 33x11 zincata a caldo	5,52	
500	4D12GS	⑤	Griglia in ghisa GJS500-7	7,37	D 400
	4D12GSA	⑥	Griglia in ghisa GJS500-7 antitacco	7,09	
1000	4D12P	⑦	Piastra Cieca in lamiera bugnata sp.3 zincata a caldo rinforzata	16,77	D 400

Accessori Canale Poly Fly 150 pendenza



Pozzetto in cemento polimerico con profili zincati Poly Fly 150 pendenza completo di griglia - Lunghezza 500 mm

L. Pozzetto mm	Codice	Griglia	Descrizione del pozzetto assemblato con griglia completo di accessori	Peso kg	Classe di portata
500	4G12PZLC	①	Pozzetto completo di Griglia in lamiera stampata 12/10 zincata bordata a "C"	41,22	A 15
	4G12PZG1	②	Pozzetto completo di Griglia in pressato bordata a "C" 25x2-10x2 33x33 zincata a caldo	41,19	
	4G12PZG2	③	Pozzetto completo di Griglia in pressato bordata a "C" 25x2-10x2 55x11 antitacco zincata a caldo	41,97	C 250
	4G12PZG3	④	Pozzetto completo di Griglia in pressato bordata a "C" 25x2-10x2 33x11 antitacco zincata a caldo	42,28	
	4G12PZGS	⑤	Pozzetto completo di Griglia in ghisa GJS500-7	45,52	D 400
	4G12PZGSA	⑥	Pozzetto completo di Griglia in ghisa GJS500-7 antitacco	47,31	
	4G12PZP	⑦	Pozzetto completo di Piastra Cieca in lamiera bugnata sp. 3 zincata a caldo rinforzata	43,5	

Pozzetto in cemento polimerico con profili zincati Poly Fly 150 pendenza senza griglia ed accessori

Codice	Descrizione	Peso kg
4G12PP	Pozzetto in cemento polimerico con profili zincati L. 500 mm	45,60
4G12TI	Testata in lamiera inox AISI 304 spessore 15/10	0,53
4G12RI	Raccordo in lamiera inox AISI 304 spessore 15/10 Ø108 mm	1,3
4D10K	Kit di ancoraggio per griglie zincate e inox AISI 304 (per griglie 2 - 3 - 4)	0,02
4D10V	Kit di ancoraggio per le griglie in ghisa (per griglie 5 - 6)	0,02
4D10P	Kit di ancoraggio per piastre zincate/inox AISI 304 (per piastra 7)	0,02

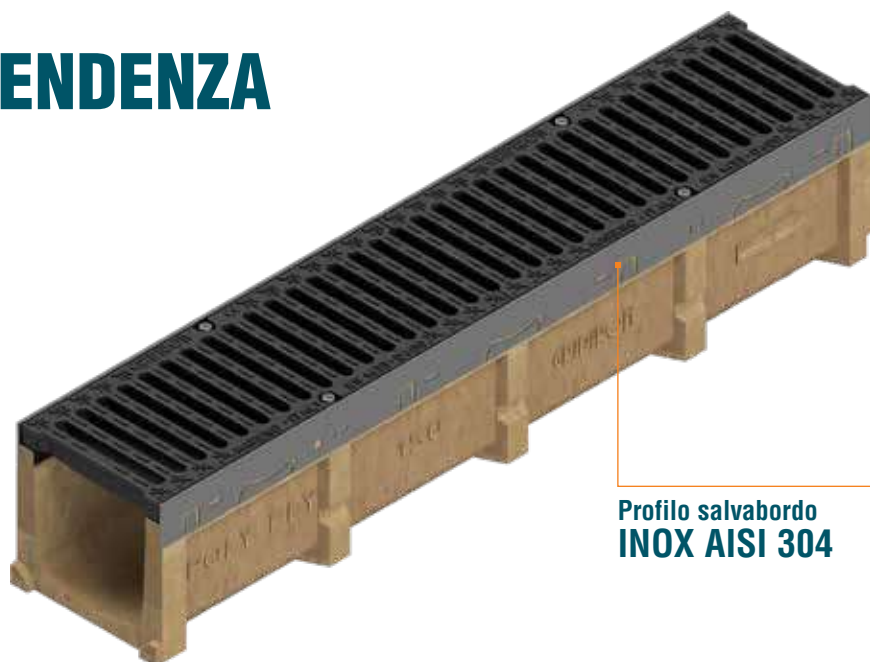
CANALI IN CEMENTO POLIMERICO

POLY FLY 150 PENDENZA

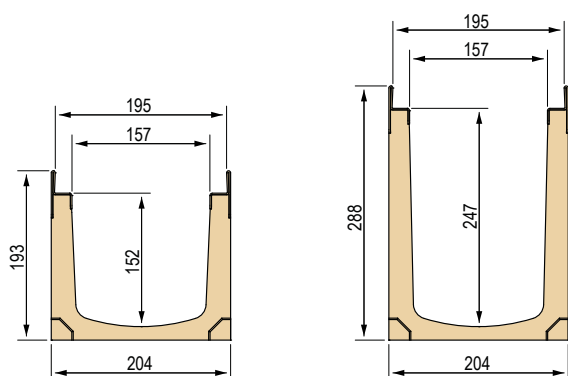
(profilo inox AISI 304)

Larghezza griglia 200 mm

Canale in cemento polimerico con profili in acciaio inox, secondo Normativa UNI EN 1433.



Profilo salvabordo
INOX AISI 304



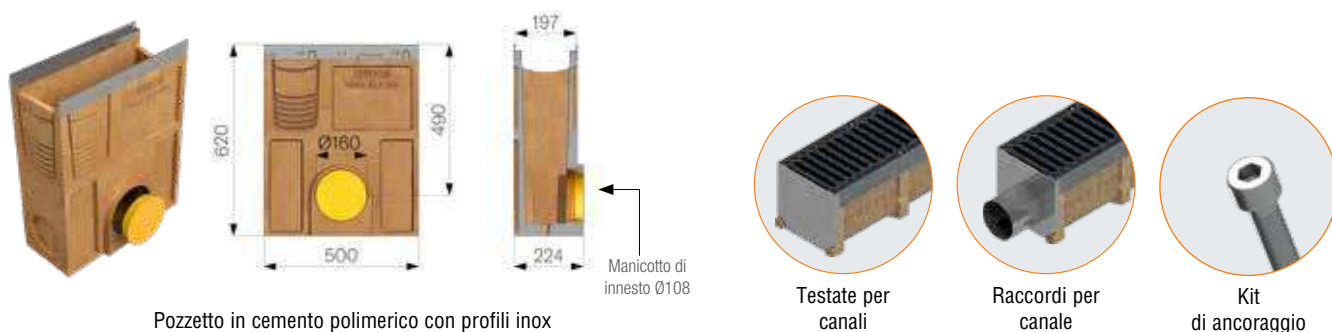
L. Canale mm	Codice	Descrizione	Pendenza	H Iniziale mm	H Finale mm	Peso kg
1000	4G13S01	Canale N° 1	0,5%	193	198	21,66
	4G13S02	Canale N° 2	0,5%	198	203	22,15
	4G13S03	Canale N° 3	0,5%	203	208	24,32
	4G13S04	Canale N° 4	0,5%	208	213	24,70
	4G13S05	Canale N° 5	0,5%	213	218	25,92
	4G13S06	Canale N° 6	0,5%	218	223	27,05
	4G13S07	Canale N° 7	0,5%	223	228	27,81
	4G13S08	Canale N° 8	0,5%	228	233	28,75
	4G13S09	Canale N° 9	0,5%	233	238	29,78
	4G13S10	Canale N° 10	0,5%	238	243	30,82
	4G13S11	Canale N° 11	0,5%	243	248	31,76
	4G13S12	Canale N° 12	0,5%	248	253	32,71
	4G13S13	Canale N° 13	0,5%	253	258	34,03
	4G13S14	Canale N° 14	0,5%	258	263	34,78
	4G13S15	Canale N° 15	0,5%	263	268	35,72
	4G13S16	Canale N° 16	0,5%	268	273	36,48
	4G13S17	Canale N° 17	0,5%	273	278	37,70
	4G13S18	Canale N° 18	0,5%	278	283	39,21
	4G13S19	Canale N° 19	0,5%	283	288	39,85
	4G13S20	Canale N° 20	0,5%	288	293	40,61

Griglie disponibili



L. Griglia mm	Codice	Griglia	Descrizione griglie complete di accessori	Peso kg	Classe di portata
1000	4D13LCI	①	Griglia in lamiera stampata 12/10 inox AISI 304 bordata a "C"	2,30	A 15
	4D13X1	②	Griglia in pressato bordata 25x2-10x2 33x33 inox AISI 304	4,20	C 250
	4D13X2	③	Griglia in pressato bordata 25x2-10x2 55x11 inox AISI 304	4,80	
	4D13X3	④	Griglia in pressato bordata 25x2-10x2 33x11 inox AISI 304	5,70	
	4D13X4	⑤	Griglia in pressato bordata 25x3-10x2 25x25 inox AISI 304	6,60	D 400
	4D11PI	⑥	Piastra Cieca in lamiera bugnata sp.3 inox AISI 304 rinforzata	16,77	

Accessori Canale Poly Fly 150 pendenza



Pozzetto in cemento polimerico con profili inox AISI 304 Poly Fly 150 pendenza completo di griglia - Lunghezza 500 mm

L. Pozzetto mm	Codice	Griglia	Descrizione del pozzetto assemblato con griglia completo di accessori	Peso kg	Classe di portata
500	4G13PILCI	①	Pozzetto completo di Griglia in lamiera stampata 12/10 inox AISI 304 bordata a "C"	41,19	A 15
	4G13PIX1	②	Pozzetto completo di Griglia in grigliato pressato bordata 25x2-10x2 33x33 inox AISI 304	41,97	C 250
	4G13PIX2	③	Pozzetto completo di Griglia in grigliato pressato bordata 25x2-10x2 55x11 antitacco inox AISI 304	42,28	
	4G13PIX3	④	Pozzetto completo di Griglia in grigliato pressato bordata 25x2-10x2 33x11 antitacco inox AISI 304	42,76	
	4G13PIX4	⑤	Pozzetto completo di Griglia in grigliato pressato bordata 25x3-10x2 25x25 inox AISI 304	43,98	D 400
	4G13PIPI	⑥	Pozzetto completo di Piastra Cieca in lamiera bugnata sp. 3 inox AISI 304 rinforzata	48,39	

Pozzetto in cemento polimerico con profili inox AISI 304 Poly Fly 150 pendenza senza griglia ed accessori

Codice	Descrizione	Peso kg
4G13PP	Pozzetto in cemento polimerico con profili inox AISI 304 L. 500 mm	45,60
4G12TI	Testata in lamiera inox AISI 304 spessore 15/10	0,53
4G12RI	Raccordo in lamiera inox AISI 304 spessore 15/10 Ø108 mm	1,3
4D10K	Kit di ancoraggio per griglie zincate e inox AISI 304 (per griglie 2 - 5)	0,02
4D10A	Kit di ancoraggio per le griglie inox AISI 304 antitacco (per griglie 3 - 4)	0,02
4D10P	Kit di ancoraggio per piastre inox AISI 304 (per piastra 6)	0,02

CANALI IN CEMENTO POLIMERICO

POLY FLY 200

(profilo zincato)

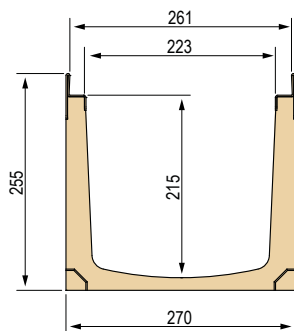
Larghezza griglia 250 mm

Canale in cemento polimerico con profili zincati, secondo Normativa UNI EN 1433. La vendita dei canali viene effettuata esclusivamente a bancali interi ed in abbinamento alle griglie.



Profilo salvabordo
ZINCATO

Dimensioni Canale Poly Fly 200



Griglie disponibili



①

Griglia in pressato, maglia 33x33, zincata

C 250

②

Griglia in pressato, maglia 55x11, zincata

C 250

③

Griglia in pressato, maglia 33x11 antitacco, zincata

C 250

④

Griglia in ghisa D 400

D 400

⑤

Griglia in ghisa antitacco D 400

D 400

⑥

Piastra in lamiera bugnata sp. 3, zincata

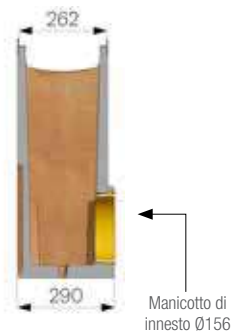
D 400

Canale Poly Fly 200 (profilo zincato) completo di griglia - Lunghezza 1000 mm

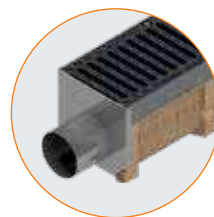
CON PROFILO SALVABORDO ZINCATO

L. Canale mm	Codice	Griglia	Descrizione del canale assemblato con griglia completo di accessori	Peso kg	Classe di portata
1000	4G22SG1	①	Canale completo di Griglia in pressato bordata a "C" 25x2-10x2 33x33 zincata a caldo	34,77	C 250
	4G22SG2	②	Canale completo di Griglia in pressato bordata a "C" 25x2-10x2 55x11 antitacco zincata a caldo	35,70	
	4G22SG3	③	Canale completo di Griglia in grigliato pressato bordata a "C" 25x2-10x2 33x11 antitacco zincata a caldo	36,99	
	4G22SGS	④	Canale completo di 2 Griglie in ghisa GJS500-7	50,13	D 400
	4G22SGSA	⑤	Canale completo di 2 Griglie in ghisa GJS500-7 antitacco	50,91	
	4G22SP	⑥	Canale completo di Piastra Cieca in lamiera bugnata sp. 3 zincata a caldo rinforzata	54,18	

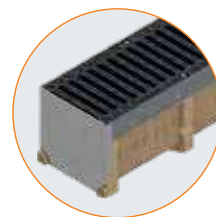
Accessori Canale Poly Fly 200 (profilo zincato)



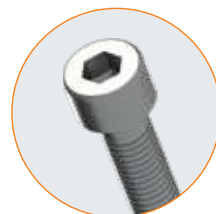
Pozzetto in cemento polimerico con profili zincati



Raccordi per canale



Testate per canali



Kit di ancoraggio

Pozzetto in cemento polimerico con profili zincati Poly Fly 200 completo di griglia - Lunghezza 500 mm

L. Pozzetto mm	Codice	Griglia	Descrizione del pozzetto assemblato con griglia completo di accessori	Peso kg	Classe di portata
500	4G22PZG1	①	Pozzetto completo di Griglia in pressato bordata a "C" 25x2-10x2 33x33 zincata a caldo	62,55	C 250
	4G22PZG2	②	Pozzetto completo di Griglia in pressato bordata a "C" 25x2-10x2 55x11 antitacco zincata a caldo	63,02	
	4G22PZG3	③	Pozzetto completo di Griglia in grigliato pressato bordata a "C" 25x2-10x2 33x11 antitacco zincata a caldo	63,66	
	4G22PZGS	④	Pozzetto completo di Griglia in ghisa GJS500-7	70,23	D 400
	4G22PZGSA	⑤	Pozzetto completo di Griglia in ghisa GJS500-7 antitacco	70,62	
	4G22PZP	⑥	Pozzetto completo di Piastra Cieca in lamiera bugnata sp. 3 zincata a caldo rinforzata	72,26	

Pozzetto in cemento polimerico con profili zincati Poly Fly 200 senza griglia ed accessori

Codice	Descrizione	Peso kg
4G22PP	Pozzetto in cemento polimerico con profili zincati L. 500 mm	65,70
4G22TI	Testata in lamiera inox AISI 304 spessore 20/10	1,12
4G22RI	Raccordo in lamiera inox AISI 304 spessore 20/10, Ø156 mm	1,85
4D10K	Kit di ancoraggio per griglie zincate e inox AISI 304 (per griglie 1 - 2 - 3)	0,02
4D10V	Kit di ancoraggio per le griglie in ghisa (per griglie 4 - 5)	0,02
4D10P	Kit di ancoraggio per piastre zincate e inox AISI 304 (per piastra 6)	0,02

Canale Poly Fly 200 (profilo zincato) senza griglia - Lunghezza 1000 mm

L. Canale mm	Codice	Descrizione	Passaggio acqua mm	Sezione di scolo cm ²	Peso kg	Pezzi bancale
1000	4G22S	Canale in calcestruzzo polimerico, Poly Fly 200 con profilo salvabordo zincato	223	448	29,67	24

CANALI IN CEMENTO POLIMERICO

POLY FLY 200

(profilo inox AISI 304)

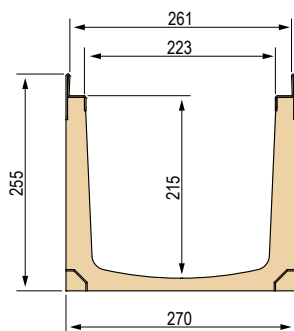
Larghezza griglia 250 mm

Canale in cemento polimerico con profili in acciaio inox, secondo Normativa UNI EN 1433. La vendita dei canali viene effettuata esclusivamente a bancali interi ed in abbinamento alle griglie.



Profilo salvabordo
INOX AISI 304

Dimensioni Canale Poly Fly 200



Griglie disponibili



①

Griglia in pressato, maglia 33x33, inox AISI 304

C 250

②

Griglia in pressato, maglia 55x11, inox AISI 304

C 250

③

Griglia in pressato, maglia 33x11, antitacco, inox AISI 304

C 250

④

Griglia in acciaio inox AISI 304, maglia 25x25

D 400

⑤

Piastra in lamiera bugnata sp. 3, inox AISI 304

D 400



Canale Poly Fly 200 (profilo inox AISI 304) completo di griglia - Lunghezza 1000 mm

CON PROFILO SALVABORDO ACCIAIO INOX AISI 304

L. Canale mm	Codice	Griglia	Descrizione del canale assemblato con griglia completo di accessori	Peso kg	Classe di portata
1000	4G23SX1	①	Canale completo di Griglia in grigliato pressato bordata 25x2-10x2 33x33 inox AISI 304	34,97	C 250
	4G23SX2	②	Canale completo di Griglia in grigliato pressato bordata 25x2-10x2 55x11 antitacco inox AISI 304	35,77	
	4G23SX3	③	Canale completo di Griglia in grigliato pressato bordata 25x2-10x2 33x11 antitacco inox AISI 304	36,97	
	4G23SX4	④	Canale completo di Griglia in grigliato pressato bordata 25x3-10x2 25x25 inox AISI 304	38,17	D 400
	4G23SPI	⑤	Canale completo di Piastra Cieca in lamiera bugnata sp. 3 inox AISI 304 rinforzata	54,18	

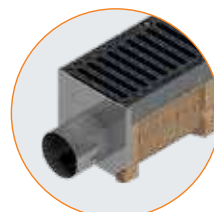
Accessori Canale Poly Fly 200 (profilo AISI 304)



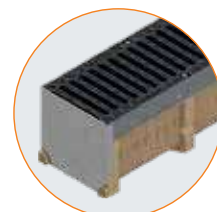
Pozzetto in cemento polimerico con profili inox



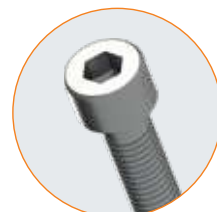
Manicotto di innesto Ø156



Raccordi per canale



Testate per canali



Kit di ancoraggio

Pozzetto in cemento polimerico con profili inox AISI 304 Poly Fly 200 completo di griglia - Lunghezza 500 mm

L. Pozzetto mm	Codice	Griglia	Descrizione del pozzetto assemblato con griglia completo di accessori	Peso kg	Classe di portata
500	4G23PIX1	①	Pozzetto completo di Griglia in grigliato pressato bordata 25x2-10x2 33x33 inox AISI 304	62,65	C 250
	4G23PIX2	②	Pozzetto completo di Griglia in grigliato pressato bordata 25x2-10x2 55x11 antitacco inox AISI 304	63,05	
	4G23PIX3	③	Pozzetto completo di Griglia in grigliato pressato bordata 25x2-10x2 33x11 antitacco inox AISI 304	63,65	
	4G23PIX4	④	Pozzetto completo di Griglia in grigliato pressato bordata 25x3-10x2 25x25 inox AISI 304	64,25	D 400
	4G23PIPI	⑤	Pozzetto completo di Piastra Cieca in lamiera bugnata sp. 3 inox AISI 304 rinforzata	72,26	

Pozzetto in cemento polimerico con profili inox AISI 304 Poly Fly 200 senza griglia ed accessori

Codice	Descrizione	Peso kg
4G23PP	Pozzetto in cemento polimerico con profili inox AISI 304 L. 500 mm	65,70
4G22TI	Testata in lamiera inox AISI 304 spessore 20/10	1,12
4G22RI	Raccordo in lamiera inox AISI 304 spessore 20/10, Ø156 mm	1,85
4D10K	Kit di ancoraggio per griglie zincate e inox AISI 304 (per griglie 1 - 4)	0,02
4D10A	Kit di ancoraggio per le griglie inox AISI 304 antitacco (per griglie 2 - 3)	0,02
4D10P	Kit di ancoraggio per piastre inox AISI 304 (per piastra 5)	0,02

Canale Poly Fly 200 (profilo inox AISI 304) senza griglia - Lunghezza 1000 mm

L. Canale mm	Codice	Descrizione	Passaggio acqua mm	Sezione di scolo cm ²	Peso kg	Pezzi bancale
1000	4G23S	Canale in calcestruzzo polimerico, Poly Fly 200 con profilo salvabordo inox AISI 304	223	448	30,12	24

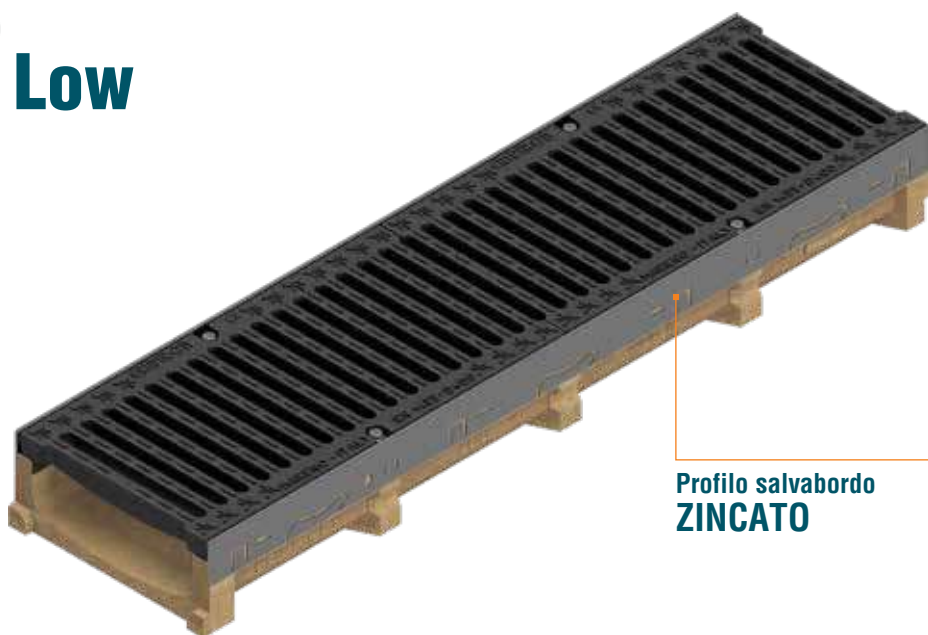
CANALI IN CEMENTO POLIMERICO

POLY FLY 200 Low

(profilo zincato)

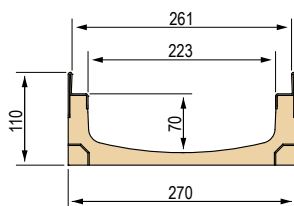
Larghezza griglia 250 mm

Canale in cemento polimerico con profili zincati, secondo Normativa UNI EN 1433. La vendita dei canali viene effettuata esclusivamente a bancali interi ed in abbinamento alle griglie.



Profilo salvabordo
ZINCATO

Dimensioni Canale Poly Fly 200 Low



Griglie disponibili



①

Griglia in pressato, maglia 33x33, zincata

C 250

②

Griglia in pressato, maglia 55x11, zincata

C 250

③

Griglia in pressato, maglia 33x11 antitacco, zincata

C 250

④

Griglia in ghisa

D 400

⑤

Griglia in ghisa antitacco

D 400

⑥

Piastra in lamiera bugnata sp. 3, zincata

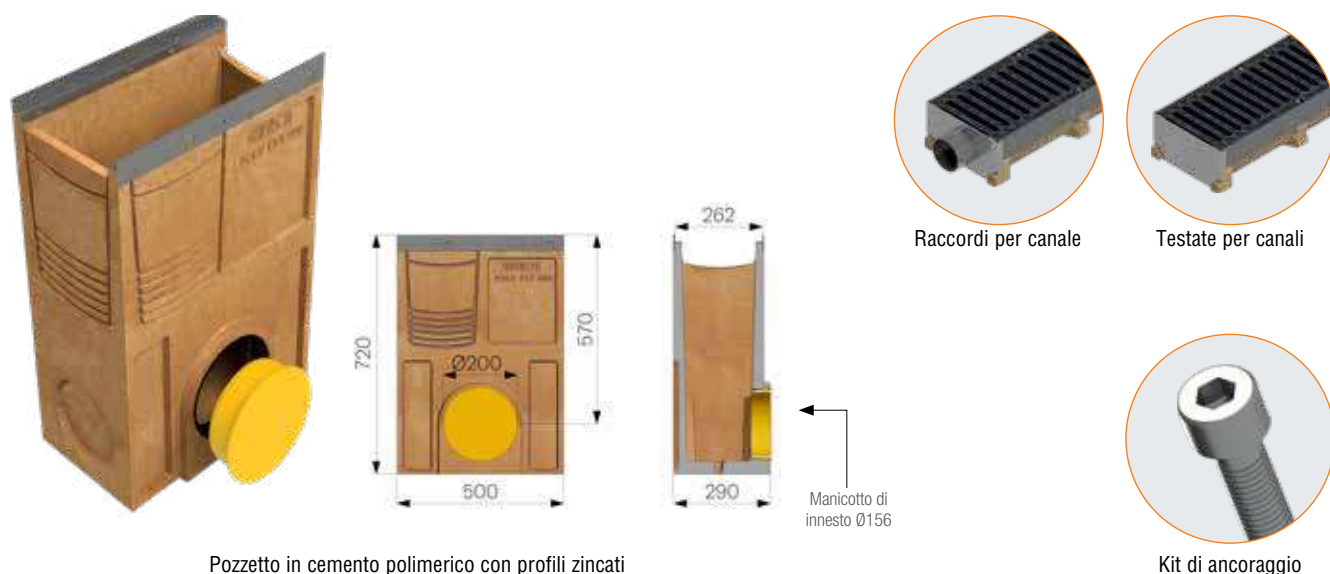
D 400

Canale Poly Fly 200 Low (profilo zincato) completo di griglia - Lunghezza 1000 mm

CON PROFILO SALVABORDO ZINCATO

L. Canale mm	Codice	Griglia	Descrizione del canale assemblato con griglia completo di accessori	Peso kg	Classe di portata
1000	4G2CSG1	①	Canale completo di Griglia in pressato bordata a "C" 25x2-10x2 33x33 zincata a caldo	22,15	C 250
	4G2CSG2	②	Canale completo di Griglia in pressato bordata a "C" 25x2-10x2 55x11 antitacco zincata a caldo	23,08	
	4G2CSG3	③	Canale completo di Griglia in grigliato pressato bordata a "C" 25x2-10x2 33x11 antitacco zincata a caldo	24,37	
	4G2CSGS	④	Canale completo di 2 Griglie in ghisa GJS500-7	37,51	D 400
	4G2CSGSA	⑤	Canale completo di 2 Griglie in ghisa GJS500-7 antitacco	38,29	
	4G2CSP	⑥	Canale completo di Piastra Cieca in lamiera bugnata sp. 3 zincata a caldo rinforzata	41,56	

Accessori Canale Poly Fly 200 Low (profilo zincato)



Pozzetto in cemento polimerico con profili zincati

Raccordi per canale

Testate per canali

Kit di ancoraggio

Pozzetto in cemento polimerico con profili zincati Poly Fly 200 Low completo di griglia - Lunghezza 500 mm

L. Pozzetto mm	Codice	Griglia	Descrizione del canale assemblato con griglia completo di accessori	Peso kg	Classe di portata
500	4G22PZG1	①	Pozzetto completo di Griglia in pressato bordata a "C" 25x2-10x2 33x33 zincata a caldo	62,55	C 250
	4G22PZG2	②	Pozzetto completo di Griglia in pressato bordata a "C" 25x2-10x2 55x11 antitacco zincata a caldo	63,02	
	4G22PZG3	③	Pozzetto completo di Griglia in grigliato pressato bordata a "C" 25x2-10x2 33x11 antitacco zincata a caldo	63,66	
	4G22PZGS	④	Pozzetto completo di Griglia in ghisa GJS500-7	70,23	D 400
	4G22PZGSA	⑤	Pozzetto completo di Griglia in ghisa GJS500-7 antitacco	70,62	
	4G22PZP	⑥	Pozzetto completo di Piastra Cieca in lamiera bugnata sp. 3 zincata a caldo rinforzata	72,26	

Pozzetto in cemento polimerico con profili zincati Poly Fly 200 Low senza griglia ed accessori

Codice	Descrizione	Peso kg
4G22PP	Pozzetto in cemento polimerico con profili zincati L. 500 mm	65,70
4G2CTI	Testata in lamiera inox AISI 304 spessore 20/10	1,08
4G2CRI	Raccordo in lamiera inox AISI 304 spessore 20/10, Ø76 mm	1,74
4D10K	Kit di ancoraggio per griglie zincate e inox AISI 304 (per griglie 1 - 2 - 3)	0,02
4D10V	Kit di ancoraggio per le griglie in ghisa (per griglie 4 - 5)	0,02
4D10P	Kit di ancoraggio piastre zincate e inox AISI 304 (per piastra 6)	0,02

Canale Poly Fly 200 Low (profilo zincato) senza griglia - Lunghezza 1000 mm

L. Canale mm	Codice	Descrizione	Passaggio acqua mm	Sezione di scolo cm ²	Peso kg	Pezzi bancale
1000	4G2CS	Canale in calcestruzzo polimerico, Poly Fly 200 Low con profilo salvabordo zincato	223	137	17,74	32

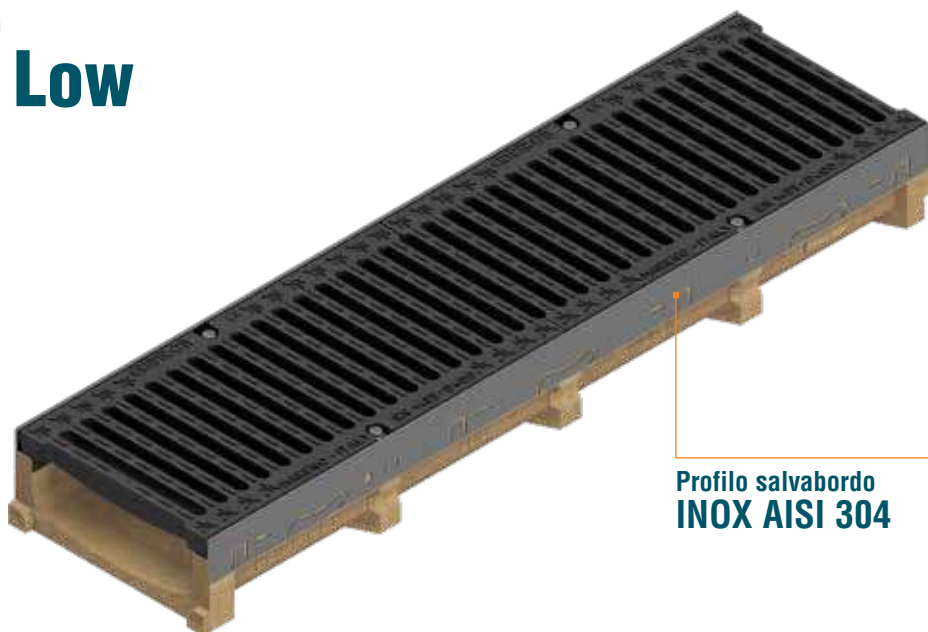
CANALI IN CEMENTO POLIMERICO

POLY FLY 200 Low

(profilo inox AISI 304)

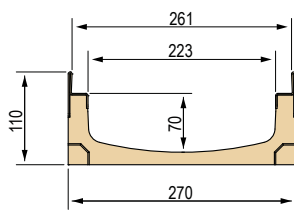
Larghezza griglia 250 mm

Canale in cemento polimerico con profili in acciaio inox, secondo Normativa UNI EN 1433. La vendita dei canali viene effettuata esclusivamente a bancali interi ed in abbinamento alle griglie.



Profilo salvabordo
INOX AISI 304

Dimensioni Canale Poly Fly 200 Low



Griglie disponibili

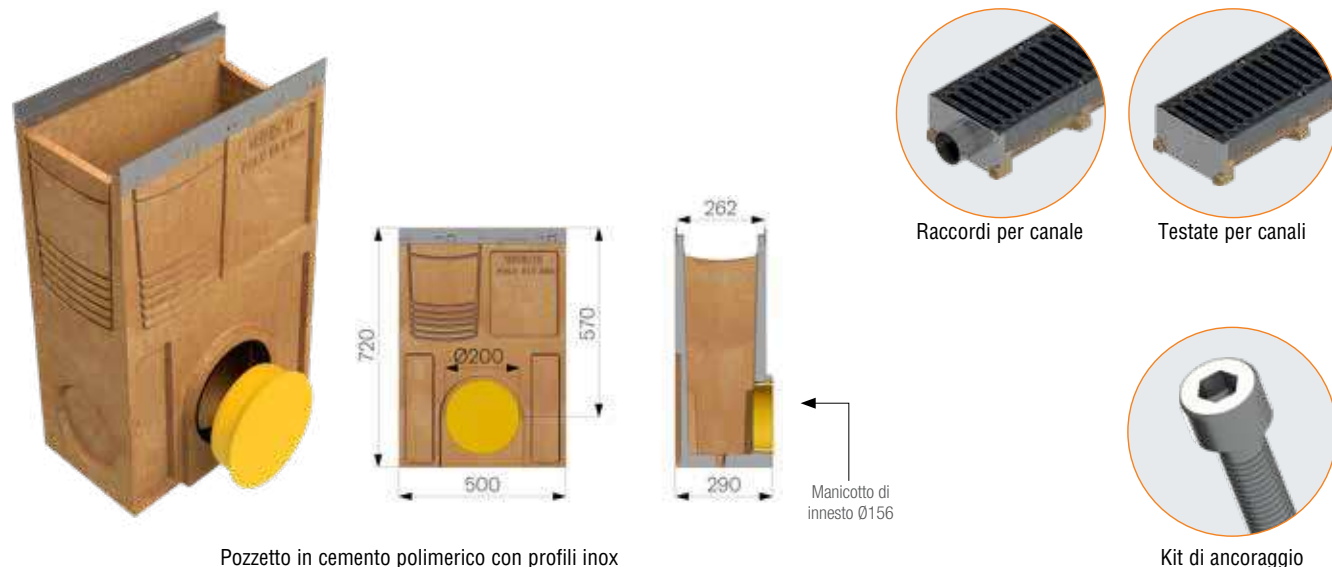


Canale Poly Fly 200 Low (profilo inox AISI 304) completo di griglia - Lunghezza 1000 mm

CON PROFILO SALVABORDO ACCIAIO INOX AISI 304

L. Canale mm	Codice	Griglia	Descrizione del canale assemblato con griglia completo di accessori	Peso kg	Classe di portata
1000	4G2DSX1	①	Canale completo di Griglia in pressato bordata 25x2-10x2 33x33 inox AISI 304	22,35	C 250
	4G2DSX2	②	Canale completo di Griglia in pressato bordata 25x2-10x2 55x11 antitacco inox AISI 304	23,15	
	4G2DSX3	③	Canale completo di Griglia in pressato bordata 25x2-10x2 33x11 antitacco inox AISI 304	24,35	
	4G2DSX4	④	Canale completo di Griglia in pressato bordata 25x3-10x2 25x25 inox AISI 304	25,55	D 400
	4G2DSP1	⑤	Canale completo di Piastra Cieca in lamiera bugnata sp. 3 inox AISI 304 rinforzata	41,56	

Accessori Canale Poly Fly 200 Low (profilo inox AISI 304)



Pozzetto in cemento polimerico con profili inox AISI 304 Poly Fly 200 Low completo di griglia - Lunghezza 500 mm

L. Pozzetto mm	Codice	Griglia	Descrizione del pozzetto assemblato con griglia completo di accessori	Peso kg	Classe di portata
500	4G23PIX1	①	Pozzetto completo di Griglia in pressato bordata 25x2-10x2 33x33 inox AISI 304	62,65	C 250
	4G23PIX2	②	Pozzetto completo di Griglia in pressato bordata 25x2-10x2 55x11 antitacco inox AISI 304	63,05	
	4G23PIX3	③	Pozzetto completo di Griglia in pressato bordata 25x2-10x2 33x11 antitacco inox AISI 304	63,65	
	4G23PIX4	④	Pozzetto completo di Griglia in pressato bordata 25x3-10x2 25x25 inox AISI 304	64,25	D 400
	4G23PIPI	⑤	Pozzetto completo di Piastra Cieca in lamiera bugnata sp. 3 inox inox AISI 304 rinforzata	72,26	

Pozzetto in cemento polimerico con profili inox AISI 304 Poly Fly 200 Low senza griglia ed accessori

Codice	Descrizione	Peso kg
4G23PP	Pozzetto in cemento polimerico con profili inox AISI 304 L. 500 mm	65,70
4G2CTI	Testata in lamiera inox AISI 304 spessore 20/10	1,08
4G2CRI	Raccordo in lamiera inox AISI 304 spessore 20/10, Ø76 mm	1,74
4D10K	Kit di ancoraggio per griglie zincate e inox AISI 304 (per griglie 1 - 4)	0,02
4D10A	Kit di ancoraggio per le griglie inox AISI 304 antitacco (per griglie 2 - 3)	0,02
4D10P	Kit di ancoraggio per piastre inox AISI 304 (per piastra 5)	0,02

Canale Poly Fly 200 Low (profilo inox AISI 304) senza griglia - Lunghezza 1000 mm

L. Canale mm	Codice	Descrizione	Passaggio acqua mm	Sezione di scolo cm ²	Peso kg	Pezzi bancale
1000	4G2DS	Canale in calcestruzzo polimerico, Poly Fly 200 Low con profilo salvabordo inox AISI 304	223	137	18,01	32

CANALI IN CEMENTO POLIMERICO

POLY FLY 300 High

(profilo zincato)

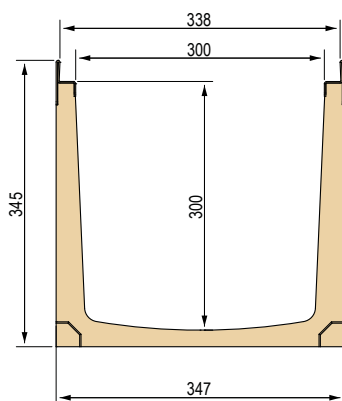
Larghezza griglia 338 mm

Canale in cemento polimerico con profili zincati, secondo Normativa UNI EN 1433. La vendita dei canali viene effettuata esclusivamente a bancali interi ed in abbinamento alle griglie.



Profilo salvabordo
ZINCATO

Dimensioni Canale Poly Fly 300 High



Griglie disponibili



①

Griglia in pressato, maglia 33x33, zincata
B 125

②

Griglia in pressato, maglia 33x11, zincata
B 125

③

Griglia in pressato, maglia 33x33, zincata
C 250

④

Griglia in pressato, maglia 33x33, zincata
D 400

⑤

Griglia in ghisa
D 400

⑥

Griglia in ghisa antitacco
D 400

⑦

Piastra in lamiera bugnata sp. 3, zincata
D 400

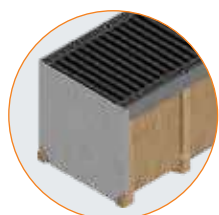
Canale Poly Fly 300 High (profilo zincato) completo di griglia - Lunghezza 1000 mm

CON PROFILO SALVABORDO ZINCATO

L. Canale mm	Codice	Griglia	Descrizione del canale assemblato con griglia completo di accessori	Peso kg	Classe di portata
1000	4G32SG1	①	Canale completo di griglia in pressato 30x3-10x2 33x33 zincata a caldo	56,13	B 125
	4G32SG1A	②	Canale completo di griglia in pressato 30x3-10x2 33x11 antitacco zincata a caldo	59,67	
	4G32SG2	③	Canale completo di griglia in pressato 40x3-10x2 33x33 zincata a caldo	58,64	C 250
	4G32SG3	④	Canale completo di griglia in pressato 50x3-10x2 33x33 zincata a caldo	61,14	D 400
	4G32SGS	⑤	Canale completo di 2 Griglie in ghisa GJS500-7	77,28	
	4G32SGSA	⑥	Canale completo di 2 Griglie in ghisa GJS500-7 antitacco	79,55	
	4G32SP	⑦	Canale completo di piastra cieca in lamiera bugnata sp. 3 zincata a caldo rinforzata	71,20	



Accessori Canale Poly Fly 300 High (profilo zincato)



Testata per canali



Raccordi per canale



Kit di ancoraggio

Codice	Descrizione	Peso kg
4G32TI	Testata in lamiera inox AISI 304 sp. 20/10	1,12
4G32RI	Raccordo in lamiera inox AISI 304 sp. 20/10, Ø250 mm	2,20
4D32K	Kit di ancoraggio per griglie zincate e inox AISI 304 (per griglie 1 - 2 - 3 - 4)	0,02
4D32V	Kit di ancoraggio per le griglie in ghisa (per griglie 5 -6)	0,02
4D32P	Kit di ancoraggio per piastre zincate e inox AISI 304 (per piastra 7)	0,02

Canale Poly Fly 300 High (profilo zincato) senza griglia - Lunghezza 1000 mm

L. Canale mm	Codice	Descrizione	Passaggio acqua mm	Sezione di scolo cm ²	Peso kg	Pezzi bancale
1000	4G32S	Canale in calcestruzzo polimerico, Poly Fly 300 High con profilo salvabordo zincato	300	855	43,55	12

CANALI IN CEMENTO POLIMERICO

POLY FLY 300 High

(profilo inox AISI 304)

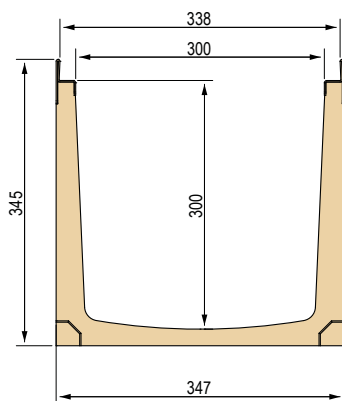
Larghezza griglia 338 mm

Canale in cemento polimerico con profili in acciaio inox, secondo Normativa UNI EN 1433. La vendita dei canali viene effettuata esclusivamente a bancali interi ed in abbinamento alle griglie.



Profilo salvabordo
INOX AISI 304

Dimensioni Canale Poly Fly 300 High



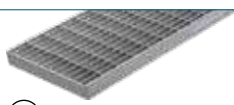
Griglie disponibili



①

Griglia in pressato, maglia 33x33, inox AISI 304

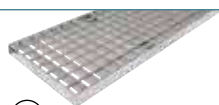
B 125



②

Griglia in pressato, maglia 33x11 antitacco, inox AISI 304

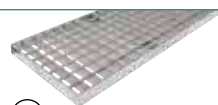
B 125



③

Griglia in pressato, maglia 33x33, inox AISI 304

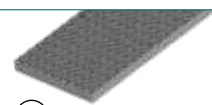
C 250



④

Griglia in acciaio inox AISI 304, maglia 33x33

D 400



⑤

Piastra in lamiera bugnata sp. 3, inox AISI 304

D 400



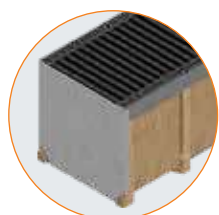
Canale Poly Fly 300 High (profilo inox AISI 304) completo di griglia - Lunghezza 1000 mm

CON PROFILO SALVABORDO IN ACCIAIO INOX AISI 304

L. Canale mm	Codice	Griglia	Descrizione del canale assemblato con griglia completo di accessori	Peso kg	Classe di portata
1000	4G33SX1	①	Canale completo di griglia in pressato 30x3-10x2 33x33 inox AISI 304	56,13	B 125
	4G33SX2	②	Canale completo di griglia in pressato 30x3-10x2 33x11 antitacco inox AISI 304	59,67	
	4G33SX3	③	Canale completo di griglia in pressato 40x3-10x2 33x33 inox AISI 304	58,64	C 250
	4G33SX4	④	Canale completo di griglia in pressato 50x3-10x2 33x33 inox AISI 304	61,14	D 400
	4G33SPI	⑤	Canale completo di piastra cieca in lamiera bugnata sp. 3 inox AISI 304	71,71	



Accessori Canale Poly Fly 300 High (profilo inox AISI 304)



Testata per canali



Raccordi per canale



Kit di ancoraggio

Codice	Descrizione	Peso kg
4G32TI	Testata in lamiera inox AISI 304 sp. 20/10	1,12
4G32RI	Raccordo in lamiera inox AISI 304 sp. 20/10, Ø250 mm	2,20
4D32K	Kit di ancoraggio per griglie zincate e inox AISI 304 (per griglie 1 - 3 - 4)	0,02
4D32A	Kit di ancoraggio per le griglie inox AISI 304 antitacco (per griglie 2)	0,02
4D32P	Kit di ancoraggio per piastra inox AISI 304 (per piastra 5)	0,02

Canale Poly Fly 300 High (profilo inox AISI 304) senza griglia - Lunghezza 1000 mm

L. Canale mm	Codice	Descrizione	Passaggio acqua mm	Sezione di scolo cm ²	Peso kg	Pezzi bancale
1000	4G33S	Canale in calcestruzzo polimerico, Poly Fly 300 High con profilo salvabordo acciaio inox AISI 304	300	855	43,55	12

CANALI IN CEMENTO POLIMERICO

POLY FLY 300 Medium

(profilo zincato)

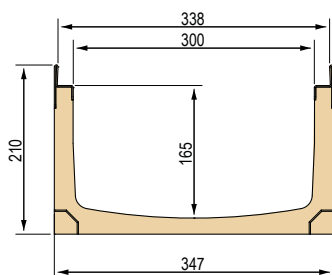
Larghezza griglia 338 mm

Canale in cemento polimerico con profili zincati, secondo Normativa UNI EN 1433. La vendita dei canali viene effettuata esclusivamente a bancali interi ed in abbinamento alle griglie.



Profilo salvabordo
ZINCATO

Dimensioni Canale Poly Fly 300 Medium



Griglie disponibili



①

Griglia in pressato, maglia 33x33, zincata
B 125

②

Griglia in pressato, maglia 33x11, zincata
B 125

③

Griglia in pressato, maglia 33x33, zincata
C 250

④

Griglia in pressato, maglia 33x33, zincata
D 400

⑤

Griglia in ghisa
D 400

⑥

Griglia in ghisa antitacco
D 400

⑦

Piastra in lamiera bugnata sp. 3, zincata
D 400

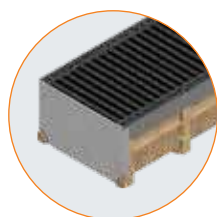
Canale Poly Fly 300 Medium (profilo zincato) completo di griglia - Lunghezza 1000 mm

CON PROFILO SALVABORDO ZINCATO

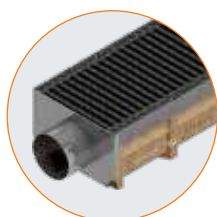
L. Canale mm	Codice	Griglia	Descrizione del canale assemblato con griglia completo di accessori	Peso kg	Classe di portata
1000	4G3ESG1	①	Canale completo di griglia in pressato 30x3-10x2 33x33 zincata a caldo	43,78	B 125
	4G3ESG1A	②	Canale completo di griglia in pressato 30x3-10x2 33x11 antitacco zincata a caldo	47,32	
	4G3ESG2	③	Canale completo di griglia in pressato 40x3-10x2 33x33 zincato a caldo	46,29	C 250
	4G3ESG3	④	Canale completo di griglia in pressato 50x3-10x2 33x33 zincato a caldo	48,79	D 400
	4G3ESGS	⑤	Canale completo di 2 Griglie in ghisa GJS500-7	64,84	
	4G3ESGSA	⑥	Canale completo di 2 Griglie in ghisa GJS500-7 antitacco	65,65	
	4G3ESP	⑦	Canale completo di piastra cieca in lamiera bugnata sp. 3 zincata a caldo rinforzata	58,85	



Accessori Canale Poly Fly 300 Medium (profilo zincato)



Testata per canali



Raccordi per canale



Kit di ancoraggio

Codice	Descrizione	Peso kg
4G3ETI	Testata in lamiera inox AISI 304 sp. 20/10	1,08
4G3ERI	Raccordo in lamiera inox AISI 304 sp. 20/10, Ø156 mm	2,15
4D32K	Kit di ancoraggio per griglie zincate e inox AISI 304 (per griglie 1 - 2 - 3 - 4)	0,02
4D32V	Kit di ancoraggio per le griglie in ghisa (per griglie 5 -6)	0,02
4D32P	Kit di ancoraggio per piastre zincate/inox AISI 304 (per piastra 7)	0,02

Canale Poly Fly 300 Medium (profilo zincato) senza griglia - Lunghezza 1000 mm

L. Canale mm	Codice	Descrizione	Passaggio acqua mm	Sezione di scolo cm ²	Peso kg	Pezzi bancale
1000	4G3ES	Canale in calcestruzzo polimerico, Poly Fly 300 Medium con profilo salvabordo zincato	300	477	31,20	18

CANALI IN CEMENTO POLIMERICO

POLY FLY 300 Medium

(profilo inox AISI 304)

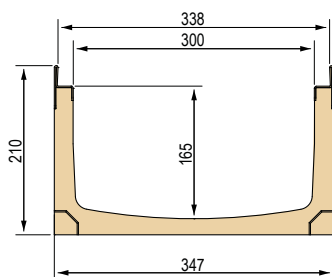
Larghezza griglia 338 mm

Canale in cemento polimerico con profili in acciaio inox, secondo Normativa UNI EN 1433. La vendita dei canali viene effettuata esclusivamente a bancali interi ed in abbinamento alle griglie.



Profilo salvabordo
INOX AISI 304

Dimensioni Canale Poly Fly 300 Medium



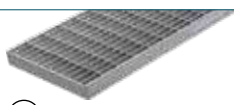
Griglie disponibili



①

Griglia in pressato, maglia 33x33, inox AISI 304

B 125



②

Griglia in pressato, maglia 33x11 antitacco, inox AISI 304

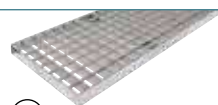
B 125



③

Griglia in pressato, maglia 33x33, inox AISI 304

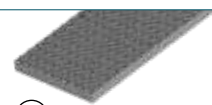
C 250



④

Griglia in acciaio inox AISI 304, maglia 33x33

D 400



⑤

Piastra in lamiera bugnata sp. 3, inox AISI 304

D 400

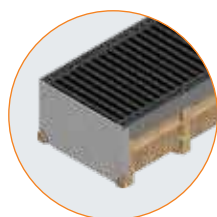
Canale Poly Fly 300 Medium (profilo inox AISI 304) completo di griglia - Lunghezza 1000 mm

CON PROFILO SALVABORDO IN ACCIAIO INOX AISI 304

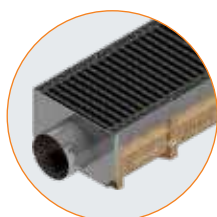
L. Canale mm	Codice	Griglia	Descrizione del canale assemblato con griglia completo di accessori	Peso kg	Classe di portata
1000	4G3FSX1	①	Canale completo di griglia in pressato 30x3-10x2 33x33 inox AISI 3043	43,78	B 125
	4G3FSX2	②	Canale completo di griglia in pressato 30x3-10x2 33x11 antitacco inox AISI 304	47,32	
	4G3FSX3	③	Canale completo di griglia in pressato 40x3-10x2 33x33 inox AISI 304	46,29	C 250
	4G3FSX4	④	Canale completo di griglia in pressato 50x3-10x2 33x33 inox AISI 304	48,79	D 400
	4G3FSPI	⑤	Canale completo di piastra cieca in lamiera bugnata sp. 3 inox AISI 304	59,36	



Accessori Canale Poly Fly 300 Medium (profilo inox AISI 304)



Testata per canali



Raccordi per canale



Kit di ancoraggio

Codice	Descrizione	Peso kg
4G3ETI	Testata in lamiera inox AISI 304 sp. 20/10	1,08
4G3ERI	Raccordo in lamiera inox AISI 304 sp. 20/10, Ø156 mm	2,15
4D32K	Kit di ancoraggio per griglie zincate e inox AISI 304 (per griglie 1 - 3 - 4)	0,02
4D32A	Kit di ancoraggio per le griglie inox AISI 304 antitacco (per griglie 2)	0,02
4D32P	Kit di ancoraggio per piastra inox AISI 304 (per piastra 5)	0,02

Canale Poly Fly 300 Medium (profilo inox AISI 304) senza griglia - Lunghezza 1000 mm

L. Canale mm	Codice	Descrizione	Passaggio acqua mm	Sezione di scolo cm ²	Peso kg	Pezzi bancale
1000	4G3FS	Canale in calcestruzzo polimerico, Poly Fly 300 Medium con profilo salvabordo inox AISI 304	300	477	31,20	18

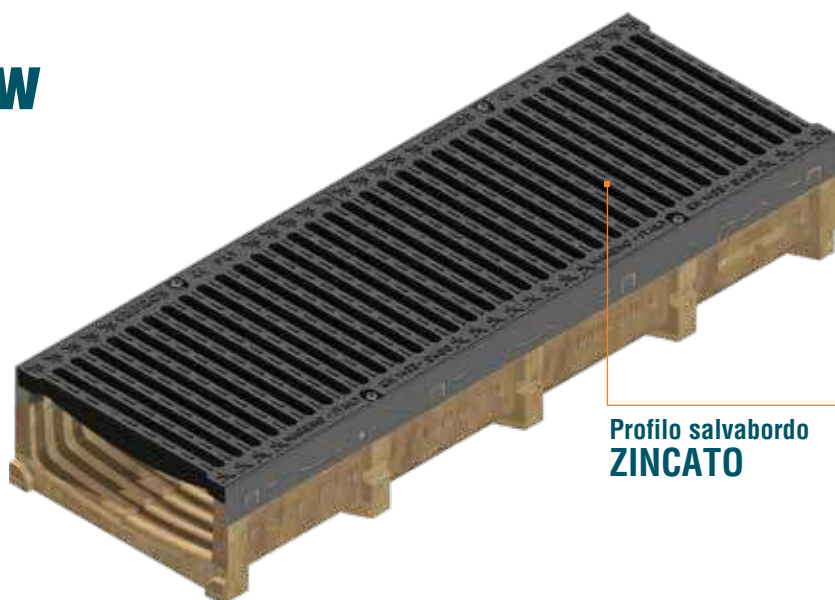
CANALI IN CEMENTO POLIMERICO

POLY FLY 300 Low

(profilo zincato)

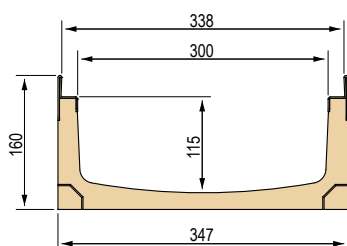
Larghezza griglia 338 mm

Canale in cemento polimerico con profili zincati, secondo Normativa UNI EN 1433. La vendita dei canali viene effettuata esclusivamente a bancali interi ed in abbinamento alle griglie.



Profilo salvabordo
ZINCATO

Dimensioni Canale Poly Fly 300 Low



Griglie disponibili



①

Griglia in pressato, maglia 33x33, zincata
B 125

②

Griglia in pressato, maglia 33x11, zincata
B 125

③

Griglia in pressato, maglia 33x33, zincata
C 250

④

Griglia in pressato, maglia 33x33, zincata
D 400

⑤

Griglia in ghisa
D 400

⑥

Griglia in ghisa antitacco
D 400

⑦

Piastra in lamiera bugnata sp. 3, zincata
D 400

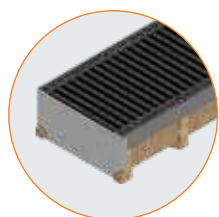
Canale Poly Fly 300 Low (profilo zincato) completo di griglia - Lunghezza 1000 mm

CON PROFILO SALVABORDO ZINCATO

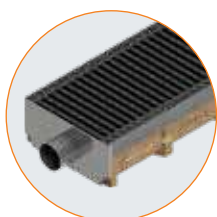
L. Canale mm	Codice	Griglia	Descrizione del canale assemblato con griglia completo di accessori	Peso kg	Classe di portata
1000	4G3CSG1	①	Canale completo di griglia in pressato 30x3-10x2 33x33 zincata a caldo	39,53	B 125
	4G3CSG1A	②	Canale completo di griglia in pressato 30x3-10x2 33x11 antitacco zincata a caldo	43,07	
	4G3CSG2	③	Canale completo di griglia in pressato 40x3-10x2 33x33 zincata a caldo	42,04	C 250
	4G3CSG3	④	Canale completo di griglia in pressato 50x3-10x2 33x33 zincata a caldo	44,54	D 400
	4G3CSGS	⑤	Canale completo di 2 Griglie in ghisa GJS500-7	60,08	
	4G3CSGSA	⑥	Canale completo di 2 Griglie in ghisa GJS500-7 antitacco	60,75	
	4G3CSP	⑦	Canale completo di piastra cieca in lamiera bugnata sp. 3 zincata a caldo rinforzata	54,60	



Accessori Canale Poly Fly 300 Low (profilo zincato)



Testata per canali



Raccordi per canale



Kit di ancoraggio

Codice	Descrizione	Peso kg
4G3CTI	Testata in lamiera inox AISI 304 sp. 20/10	1,05
4G3CRI	Raccordo in lamiera inox AISI 304 sp. 20/10, Ø89 mm	2,06
4D32K	Kit di ancoraggio per griglie zincate e inox AISI 304 (per griglie 1 - 2 - 3 - 4)	0,02
4D32V	Kit di ancoraggio per le griglie in ghisa (per griglie 5 -6)	0,02
4D32P	Kit di ancoraggio per piastre zincate/inox AISI 304 (per piastra 7)	0,02

Canale Poly Fly 300 Low (profilo zincato) senza griglia - Lunghezza 1000 mm

L. Canale mm	Codice	Descrizione	Passaggio acqua mm	Sezione di scolo cm ²	Peso kg	Pezzi bancale
1000	4G3CS	Canale in calcestruzzo polimerico, Poly Fly 300 Low con profilo salvabordo zincato	300	327	26,95	21

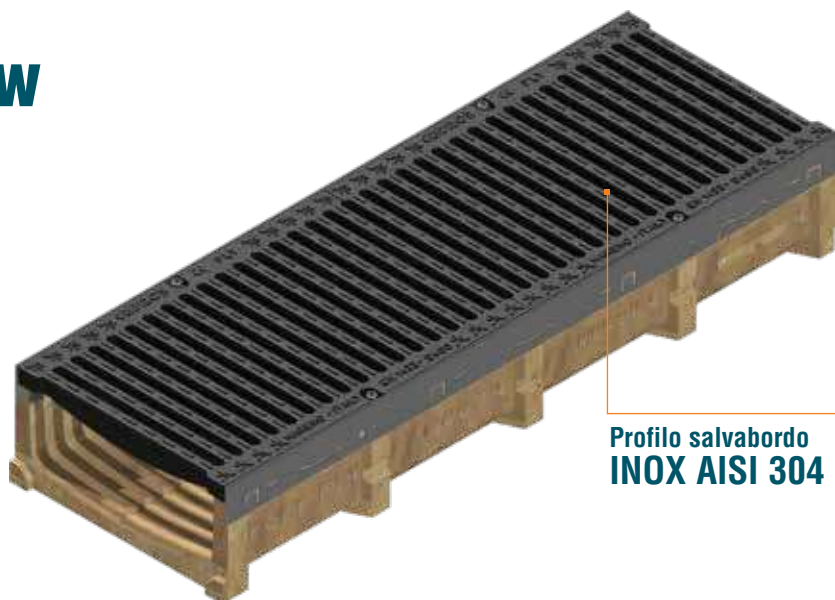
CANALI IN CEMENTO POLIMERICO

POLY FLY 300 Low

(profilo inox AISI 304)

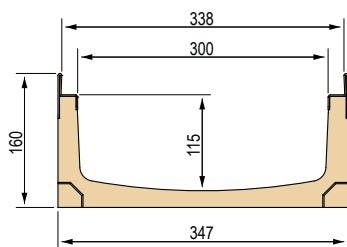
Larghezza griglia 338 mm

Canale in cemento polimerico con profili in acciaio inox AISI 304, secondo Normativa UNI EN 1433. La vendita dei canali viene effettuata esclusivamente a bancali interi ed in abbinamento alle griglie.

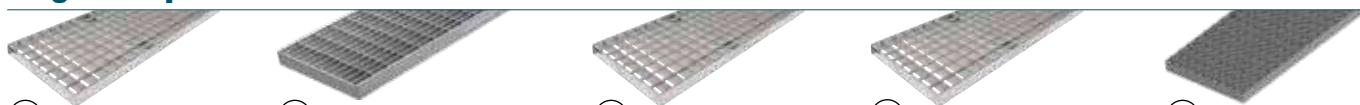


Profilo salvabordo
INOX AISI 304

Dimensioni Canale Poly Fly 300 Low



Griglie disponibili



①

Griglia in pressato, maglia 33x33, inox AISI 304

B 125

②

Griglia in pressato, maglia 33x11 antitacco, inox AISI 304

B 125

③

Griglia in pressato, maglia 33x33, inox AISI 304

C 250

④

Griglia in acciaio inox AISI 304, maglia 33x33

D 400

⑤

Piastra in lamiera bugnata sp. 3, inox AISI 304

D 400

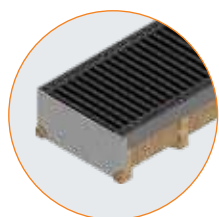
Canale Poly Fly 300 Low (profilo inox AISI 304) completo di griglia - Lunghezza 1000 mm

CON PROFILO SALVABORDO IN ACCIAIO INOX AISI 304

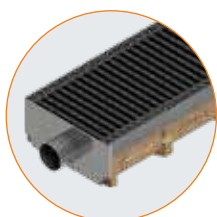
L. Canale mm	Codice	Griglia	Descrizione del canale assemblato con griglia completo di accessori	Peso kg	Classe di portata
1000	4G3DSX1	①	Canale completo di griglia in pressato 30x3-10x2 33x33 inox AISI 304	39,53	B 125
	4G3DSX2	②	Canale completo di griglia in pressato 30x3-10x2 33x11 antitacco inox AISI 304	43,07	
	4G3DSX3	③	Canale completo di griglia in pressato 40x3-10x2 33x33 inox AISI 304	42,04	C 250
	4G3DSX4	④	Canale completo di griglia in pressato 50x3-10x2 33x33 inox AISI 304	44,54	D 400
	4G3DSP1	⑤	Canale completo di piastra cieca in lamiera bugnata sp. 3 inox AISI 304	55,11	



Accessori Canale Poly Fly 300 Low (profilo inox AISI 304)



Testata per canali



Raccordi per canale



Kit di ancoraggio

Codice	Descrizione	Peso kg
4G3CTI	Testata in lamiera inox AISI 304 sp. 20/10	1,05
4G3CRI	Raccordo in lamiera inox AISI 304 sp. 20/10, Ø89 mm	2,06
4D32K	Kit di ancoraggio per griglie zincate inox AISI 304 (per griglie 1 - 3 - 4)	0,02
4D32A	Kit di ancoraggio per le griglie inox AISI 304 antitacco (per griglia 2)	0,02
4D32P	Kit di ancoraggio per piastre zincate/inox AISI 304 (per piastra 5)	0,02

Canale Poly Fly 300 Low (profilo inox AISI 304) senza griglia - Lunghezza 1000 mm

L. Canale mm	Codice	Descrizione	Passaggio acqua mm	Sezione di scolo cm ²	Peso kg	Pezzi bancale
1000	4G3DS	Canale in calcestruzzo polimerico, Poly Fly 300 Low con profilo salvabordo acciaio inox AISI 304	300	327	26,95	21

®

GRIP



CANALI IN ABS

CANALI IN ABS

PAG.
240
SERIE PLASTIC FLY

GRIDIRON®
BUILD YOUR CHANGES

CANALI IN ABS

ABS è il nome dato ad una famiglia di termoplastici. L'acronimo è derivato dai tre monomeri usati per produrre l'ABS: acrilonitrile, butadiene e stirene.

I Canali di Drenaggio Gridiron Serie Plastic Fly in ABS sono famosi per le loro proprietà: buona resistenza meccanica all'impatto e agli urti e la facilità di posa in opera.

I numerosi vantaggi ingegneristici derivanti dall'utilizzo dell'ABS sono dovuti al contributo delle proprietà di ogni suo singolo componente. L'acrilonitrile incrementa la resistenza termica e chimica e la tenacità, il butadiene fornisce la resistenza all'urto e il mantenimento delle proprietà a basso modulo, lo stirene fornisce lucentezza superficiale, rigidità e facilità di lavorazione.

VANTAGGI E CARATTERISTICHE

Riciclabilità: prodotto in plastica riciclata al 100% e a sua volta riciclabile.

Leggerezza: si trasportano grandi quantità in poco spazio.

Scabrezza: la superficie liscia e impermeabile permette all'acqua di scorrere con minor attrito.

Posa in opera: la sua leggerezza garantisce maggiori vantaggi nell'installazione in quanto non necessita l'impiego di macchine operatrici.

Struttura geometrica: il canale assicura massima stabilità e facilità nei collegamenti, grazie alle nervature di rinforzo laterali, alla predisposizione maschio/femmina (per l'accoppiamento) e il collegamento per lo scarico.

Durata nel tempo: la composizione chimica è stata particolarmente studiata per dare maggiore garanzia e durata nel tempo resistendo ad agenti degradanti tipici come microorganismi, luce, petroli e acque reflue.

Componenti non pericolosi: Questo prodotto non corrisponde alla definizione di un materiale pericoloso come da CEE 1999/45 e successive modifiche.



CLASSI DI PORTATA
Secondo la norma UNI EN 1433



A 15 • C 250 • D 400

SERIE PLASTIC FLY



- PLASTIC FLY 100
- PLASTIC FLY 100 LOW
- PLASTIC FLY 150
- PLASTIC FLY 150 LOW
- PLASTIC FLY 200
- PLASTIC FLY 200 LOW

CANALI IN ABS



CANALI IN ABS

SERIE PLASTIC FLY

SISTEMA E CARATTERISTICHE TECNICHE

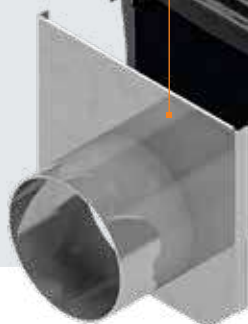
VITI DI BLOCCAGGIO
in acciaio Inox



GRIGLIE IN GHISA
Per classi di portata C 250 e D 400
con la possibilità di verniciare in
tinte RAL su richiesta

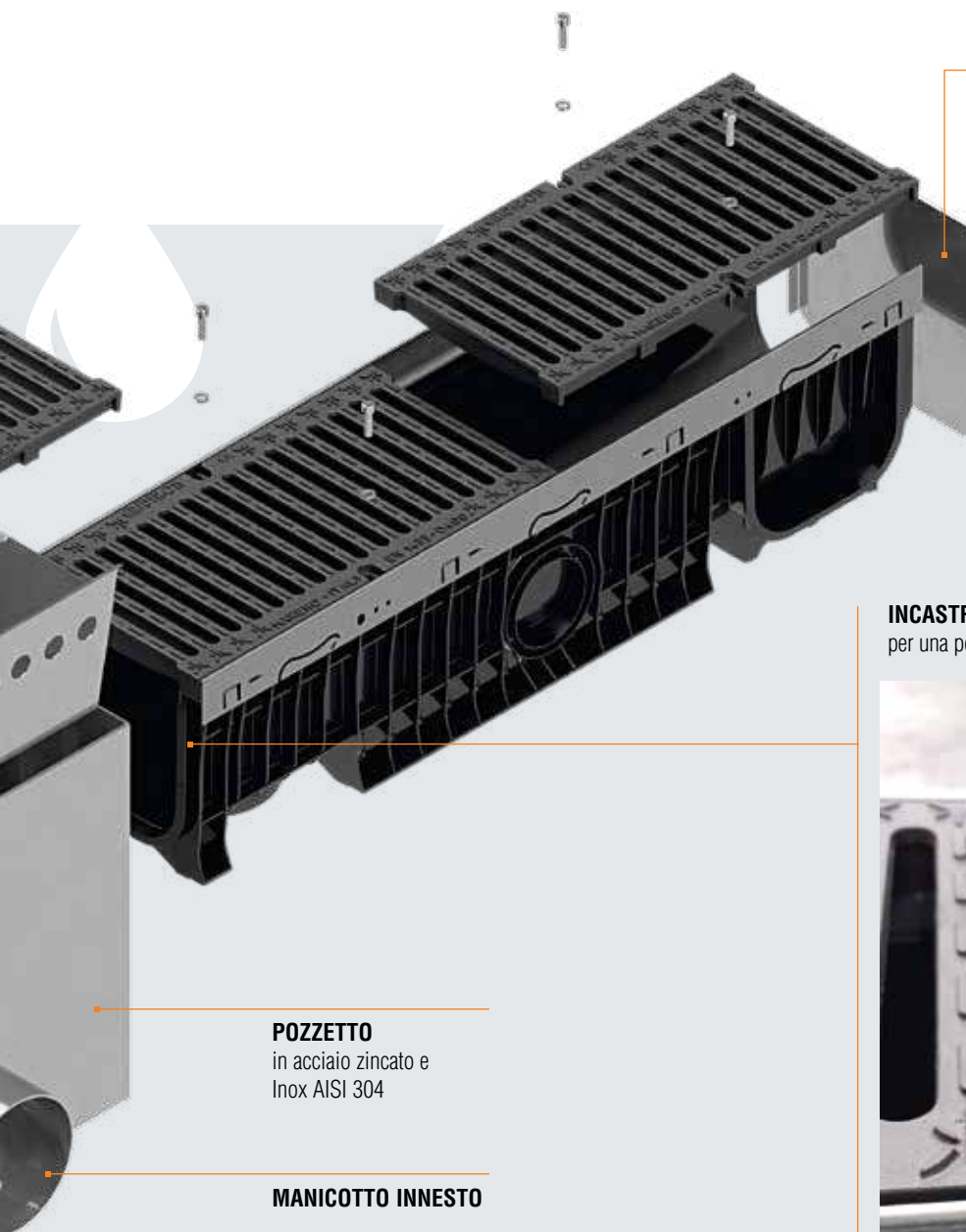
VARIETÀ DI GRIGLIE
In lamiera stampata, in grigliato
pressato, antitacco per le classi
di portata A 15 - C 250

RACCORDO
per canale



VASCHETTA/FILTRO
sp. 10/10 in acciaio Inox
AISI 304

**CANALE IN
ABS**



TESTATA
per canale

INCASTRO PERFETTO E STABILE
per una posa in opera facilitata e sicura



POZZETTO
in acciaio zincato e
Inox AISI 304

MANICOTTO INNESTO

GRIGLIE IN GHISA BLOCCATE AL CANALE

Le griglie in ghisa bloccate al canale sono provviste nella parte inferiore di quattro tacche in rilievo, le quali alloggiando nelle relative bugne di riferimento ricavate sul profilo salvabordo ne impediscono il movimento longitudinale.



CANALI IN ABS PLASTIC FLY 100

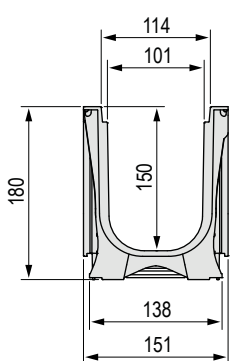
Larghezza griglia 150 mm

Canale in ABS disponibile in differenti modelli per l'alloggiamento della griglia: senza profilo, con profilo in ABS o con profilo metallico, secondo Normativa UNI EN 1433.

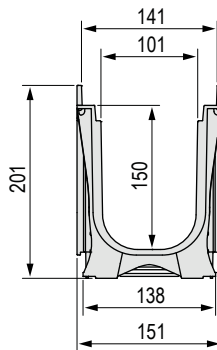
La vendita dei canali viene effettuata esclusivamente a bancali interi ed in abbinamento alle griglie.



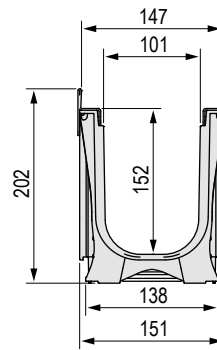
Dimensioni Canale Plastic Fly 100 per tipologia di profilo impiegato



Senza profilo salvabordo
(valido solo per codice 4D00SLA)



Con profilo salvabordo
IN ABS



Con profilo salvabordo
IN ACCIAIO ZINCATO O INOX AISI 304

Griglie disponibili



- ① Griglia autobloccante con feritoia 8mm, zincata, 12/10
A 15
- ② Griglia con feritoia 8mm, bordata a "C" zincata o Inox, 12/10
A 15
- ③ Griglia in pressato, maglia 33x33, zincata o Inox
C 250
- ④ Griglia in pressato, maglia 55x11 antitacco, zincata o Inox
C 250
- ⑤ Griglia in pressato, maglia 33x11 antitacco, zincata o Inox
C 250
- ⑥ Griglia in ghisa GJS500-7
C 250
D 400
- ⑦ Griglia in ghisa GJS500-7 antitacco
C 250
D 400
- ⑧ Piastra in lamiera bugnata sp. 3, zincata o inox
C 250
D 400
- ⑨ Griglia in acciaio inox AISI 304, maglia 25x25
D 400

Canale Plastic Fly 100 completo di griglia - Lunghezza 1000 mm

SENZA PROFILO SALVABORDO

L. Canale mm	Codice	Griglia	Descrizione del canale assemblato con griglia completo di accessori	Peso kg	Classe di portata
1000	4D00SLA	①	Canale completo di Griglia autobloccante in lamiera stampata a ponte 12/10 zincata	4,19	A 15

CON PROFILO SALVABORDO IN ABS

L. Canale mm	Codice	Griglia	Descrizione del canale assemblato con griglia completo di accessori	Peso kg	Classe di portata
1000	4D01SLC	②	Canale completo di Griglia in lamiera stampata 12/10 zincata bordata a "C"	4,28	A 15
	4D01SG1	③	Canale completo di Griglia in pressato bordata a "C" 20x2-10x2 33x33 zincata a caldo	5,00	
	4D01SG2	④	Canale completo di Griglia in pressato bordata a "C" 20x2-10x2 55x11 antitacco zincata a caldo	5,70	C 250
	4D01SG3	⑤	Canale completo di Griglia in pressato bordata a "C" 20x2-10x2 33x11 antitacco zincata a caldo	6,27	
	4D01SGS	⑥	Canale completo di 2 Griglie in ghisa GJS500-7	10,36	
	4D01SGSA	⑦	Canale completo di 2 Griglie in ghisa GJS500-7 antitacco	12,42	
	4D01SP	⑧	Canale completo di Piastra Cieca in lamiera bugnata sp. 3 zincata a caldo rinforzata	12,71	

CON PROFILO SALVABORDO ZINCATO

L. Canale mm	Codice	Griglia	Descrizione del canale assemblato con griglia completo di accessori	Peso kg	Classe di portata
1000	4D02SLC	②	Canale completo di Griglia in lamiera stampata 12/10 zincata bordata a "C"	6,85	A 15
	4D02SG1	③	Canale completo di Griglia in pressato bordata a "C" 20x2-10x2 33x33 zincata a caldo	7,57	C 250
	4D02SG2	④	Canale completo di Griglia in pressato bordata a "C" 20x2-10x2 55x11 antitacco zincata a caldo	8,27	
	4D02SG3	⑤	Canale completo di Griglia in pressato bordata a "C" 20x2-10x2 33x11 antitacco zincata a caldo	8,84	
	4D02SGS	⑥	Canale completo di 2 Griglie in ghisa GJS500-7	12,93	D 400
	4D02SGSA	⑦	Canale completo di 2 Griglie in ghisa GJS500-7 antitacco	14,99	
	4D02SP	⑧	Canale completo di Piastra Cieca in lamiera bugnata sp. 3 zincata a caldo rinforzata	15,28	

CON PROFILO SALVABORDO IN ACCIAIO INOX AISI 304

L. Canale mm	Codice	Griglia	Descrizione del canale assemblato con griglia completo di accessori	Peso kg	Classe di portata
1000	4D03SLCI	②	Canale completo di Griglia in lamiera stampata 12/10 Inox AISI 304 bordata a "C"	6,91	A 15
	4D03SX1	③	Canale completo di Griglia in pressato bordata 20x2-10x2 33x33 AISI 304	8,58	C 250
	4D03SX2	④	Canale completo di Griglia in pressato bordata 20x2-10x2 55x11 antitacco AISI 304	8,83	
	4D03SX3	⑤	Canale completo di Griglia in pressato bordata 20x2-10x2 33x11 antitacco AISI 304	8,63	
	4D03SPI	⑧	Canale completo di Piastra Cieca in lamiera bugnata sp. 3 inox AISI 304 rinforzata	15,28	D 400
	4D03SX4	⑨	Canale completo di Griglia in pressato bordata 20x3-10x2 25x25 AISI 304	9,39	

Accessori Canale Plastic Fly 100



Testata per canali



Raccordi per canale



Kit di ancoraggio

Codice	Descrizione	Peso kg
4D00TI	Testata in lamiera inox AISI 304 spess.15/10 per canale Plastic Fly 100 senza profilo	0,48
4D01TI	Testata in lamiera inox AISI 304 spess.15/10 per canale Plastic Fly 100 con profilo	0,52
4D00RI	Raccordo in lamiera inox AISI 304 15/10 per canale Plastic Fly 100 senza profilo, Ø89 mm	1,15
4D01RI	Raccordo in lamiera inox AISI 304 spessore 15/10 per canale Plastic Fly 100 con profilo, Ø89 mm	1,23
4D00K	Kit di ancoraggio per griglie zincate	0,02
4D00V	Kit di ancoraggio per le griglie inox, ghisa, piastre zincate e inox	0,02

Canale Plastic Fly 100 senza griglia - Lunghezza 1000 mm

L. Canale mm	Codice	Descrizione	Passaggio acqua mm	Sezione di scolo cm ²	Peso kg	Pezzi bancale
1000	4D00S	Canale in ABS Plastic Fly 100	100	142	2,21	42
	4D01S	Canale in ABS Plastic Fly 100 con profilo salvabordo in ABS	100	142	2,46	42
	4D02S	Canale in ABS Plastic Fly 100 con profilo salvabordo zincato	100	142	5,03	42
	4D03S	Canale in ABS Plastic Fly 100 con profilo inox AISI 304	100	142	5,03	42

CANALI IN ABS

PLASTIC FLY 100 CON COPERTURA THIN

(per canali con profilo ABS, zincati e inox)

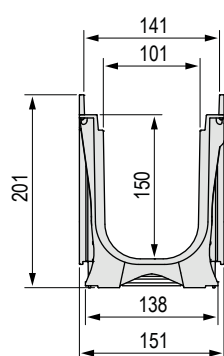
FESSURA CENTRALE

Canale in ABS con profili in ABS, zincati e in acciaio inox, secondo Normativa UNI EN 1433.

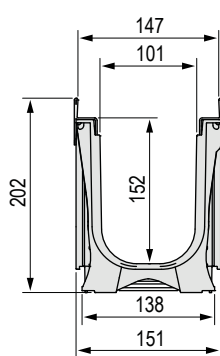
La vendita dei canali viene effettuata esclusivamente a bancali interi ed in abbinamento alle griglie.



Dimensioni Canale Plastic Fly 100



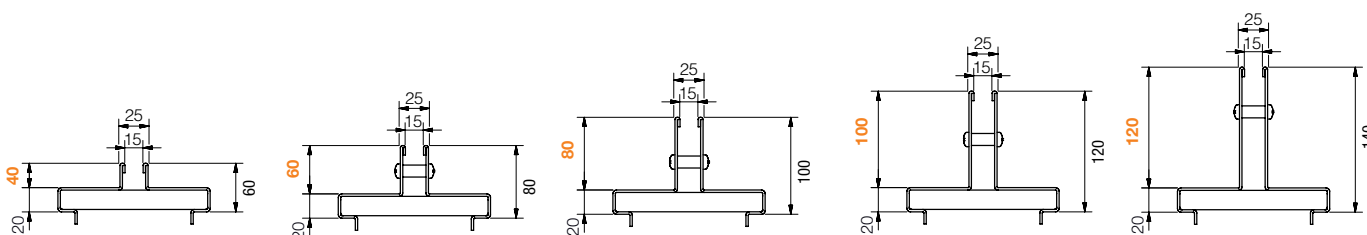
Con profilo salvabordo
IN ABS



Con profilo salvabordo
IN ACCIAIO ZINCATO O INOX AISI 304

Coperture Thin disponibili

NB: Disponibile su richiesta con fessura antitacco 10 mm ed in acciaio inox AISI 316



Canale Plastic Fly 100 senza griglia - Lunghezza 1000

L. Canale mm	Codice	Descrizione	Passaggio acqua mm	Sezione di scolo cm ²	Peso kg	Pezzi bancale
1000	4D01S	Canale in ABS Plastic Fly 100 con profilo salvabordo ABS	100	142	2,46	sfuso
	4D02S	Canale in ABS Plastic Fly 100 con profilo salvabordo zincato	100	142	5,03	sfuso
	4D03S	Canale in ABS Plastic Fly 100 con profilo inox AISI 304	100	142	5,03	sfuso



Coperture Thin con fessura centrale - Larghezza fessura 15 mm

ZINCATE

NB: La copertura Thin viene fornita sfusa

L. copertura mm	Codice	Descrizione	Altezza fessura mm	Peso kg	Classe di portata
1000	4G02T0	Copertura Thin centrale zincata a caldo sp. 20/10	40	5,28	C 250
	4G02T	Copertura Thin centrale zincata a caldo sp. 20/10	60	5,91	
	4G02T1	Copertura Thin centrale zincata a caldo sp. 20/10	80	6,54	D 400
	4G02T2	Copertura Thin centrale zincata a caldo sp. 20/10	100	7,17	
	4G02T3	Copertura Thin centrale zincata a caldo sp. 20/10	120	7,29	
500	4G05T0	Copertura Thin centrale zincata a caldo sp. 20/10	40	2,63	C 250
	4G05T	Copertura Thin centrale zincata a caldo sp. 20/10	60	2,95	
	4G05T1	Copertura Thin centrale zincata a caldo sp. 20/10	80	3,27	D 400
	4G05T2	Copertura Thin centrale zincata a caldo sp. 20/10	100	3,58	
	4G05T3	Copertura Thin centrale zincata a caldo sp. 20/10	120	3,90	

IN ACCIAIO INOX AISI 304

NB: La copertura Thin viene fornita sfusa

1000	4G03I0	Copertura Thin centrale in acciaio inox AISI 304 sp. 20/10	40	5,28	C 250
	4G03I	Copertura Thin centrale in acciaio inox AISI 304 sp. 20/10	60	5,91	
	4G03I1	Copertura Thin centrale in acciaio inox AISI 304 sp. 20/10	80	6,54	D 400
	4G03I2	Copertura Thin centrale in acciaio inox AISI 304 sp. 20/10	100	7,17	
	4G03I3	Copertura Thin centrale in acciaio inox AISI 304 sp. 20/10	120	7,29	
500	4G05I0	Copertura Thin centrale in acciaio inox AISI 304 sp. 20/10	40	2,63	C 250
	4G05I	Copertura Thin centrale in acciaio inox AISI 304 sp. 20/10	60	2,95	
	4G05I1	Copertura Thin centrale in acciaio inox AISI 304 sp. 20/10	80	3,27	D 400
	4G05I2	Copertura Thin centrale in acciaio inox AISI 304 sp. 20/10	100	3,58	
	4G05I3	Copertura Thin centrale in acciaio inox AISI 304 sp. 20/10	120	3,90	



Vaschette di ispezione per copertura Thin con fessura centrale - Larghezza fessura 15 mm

ZINCATE

NB: La vaschetta Thin viene fornita sfusa

L. vaschetta mm	Codice	Descrizione	Altezza fessura mm	Peso kg	Classe di portata
500	4G02V0	Vaschetta di ispezione per copertura Thin centrale zincata	40	3,97	C 250
	4G02V	Vaschetta di ispezione per copertura Thin centrale zincata	60	4,72	
	4G02V1	Vaschetta di ispezione per copertura Thin centrale zincata	80	5,46	D 400
	4G02V2	Vaschetta di ispezione per copertura Thin centrale zincata	100	6,20	
	4G02V3	Vaschetta di ispezione per copertura Thin centrale zincata	120	6,94	

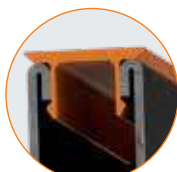
IN ACCIAIO INOX AISI 304

NB: La vaschetta Thin viene fornita sfusa

500	4G03V0	Vaschetta di ispezione per copertura Thin centrale in acciaio inox AISI 304	40	3,97	C 250
	4G03V	Vaschetta di ispezione per copertura Thin centrale in acciaio inox AISI 304	60	4,72	
	4G03V1	Vaschetta di ispezione per copertura Thin centrale in acciaio inox AISI 304	80	5,46	D 400
	4G03V2	Vaschetta di ispezione per copertura Thin centrale in acciaio inox AISI 304	100	6,20	
	4G03V3	Vaschetta di ispezione per copertura Thin centrale in acciaio inox AISI 304	120	6,94	



Accessori per coperture Thin



Codice	Descrizione
S4505TP5	Chiusura in PVC per copertura thin feritoia da 15mm, lunghezza = 500mm
S4505TP	Chiusura in PVC per copertura thin feritoia da 15mm, lunghezza = 1000mm

CANALI IN ABS

PLASTIC FLY 100 CON COPERTURA THIN

(per canali con profilo ABS, zincati e inox)

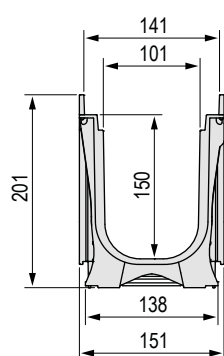
FESSURA LATERALE

Canale in ABS con profili in ABS, zincati e in acciaio inox, secondo Normativa UNI EN 1433.

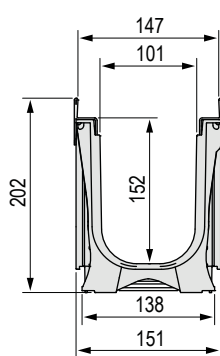
La vendita dei canali viene effettuata esclusivamente a bancali interi ed in abbinamento alle griglie.



Dimensioni Canale Plastic Fly 100



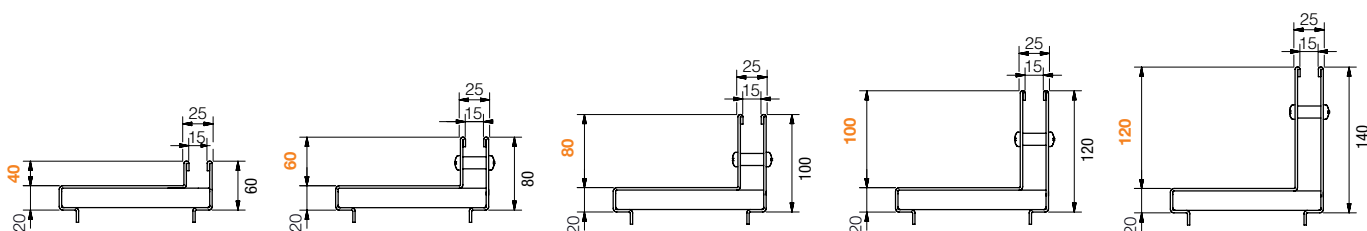
Con profilo salvabordo
IN ABS



Con profilo salvabordo
IN ACCIAIO ZINCATO O INOX AISI 304

Coperture Thin disponibili

NB: Disponibile su richiesta con fessura antitacco 10 mm ed in acciaio inox AISI 316



Canale Plastic Fly 100 senza griglia - Lunghezza 1000

L. Canale mm	Codice	Descrizione	Passaggio acqua mm	Sezione di scolo cm ²	Peso kg	Pezzi bancale
1000	4D01S	Canale in ABS Plastic Fly 100 con profilo salvabordo ABS	100	142	2,46	sfuso
	4D02S	Canale in ABS Plastic Fly 100 con profilo salvabordo zincato	100	142	5,03	sfuso
	4D03S	Canale in ABS Plastic Fly 100 con profilo inox AISI 304	100	142	5,03	sfuso



Coperture Thin con fessura laterale - Larghezza fessura 15 mm

ZINCATE

NB: La copertura Thin viene fornita sfusa

L. copertura mm	Codice	Descrizione	Altezza fessura mm	Peso kg	Classe di portata
1000	4G02L0	Copertura Thin laterale zincata a caldo sp. 20/10	40	5,28	C 250
	4G02L	Copertura Thin laterale zincata a caldo sp. 20/10	60	5,91	
	4G02L1	Copertura Thin laterale zincata a caldo sp. 20/10	80	6,54	D 400
	4G02L2	Copertura Thin laterale zincata a caldo sp. 20/10	100	7,17	
	4G02L3	Copertura Thin laterale zincata a caldo sp. 20/10	120	7,29	
500	4G05L0	Copertura Thin laterale zincata a caldo sp. 20/10	40	2,63	C 250
	4G05L	Copertura Thin laterale zincata a caldo sp. 20/10	60	2,95	
	4G05L1	Copertura Thin laterale zincata a caldo sp. 20/10	80	3,27	D 400
	4G05L2	Copertura Thin laterale zincata a caldo sp. 20/10	100	3,58	
	4G05L3	Copertura Thin laterale zincata a caldo sp. 20/10	120	3,90	

IN ACCIAIO INOX AISI 304

NB: La copertura Thin viene fornita sfusa

1000	4G03I0	Copertura Thin laterale in acciaio inox AISI 304 sp. 20/10	40	5,28	C 250
	4G03I	Copertura Thin laterale in acciaio inox AISI 304 sp. 20/10	60	5,91	
	4G03I1	Copertura Thin laterale in acciaio inox AISI 304 sp. 20/10	80	6,54	D 400
	4G03I2	Copertura Thin laterale in acciaio inox AISI 304 sp. 20/10	100	7,17	
	4G03I3	Copertura Thin laterale in acciaio inox AISI 304 sp. 20/10	120	7,29	
500	4G05I0	Copertura Thin laterale in acciaio inox AISI 304 sp. 20/10	40	2,63	C 250
	4G05I	Copertura Thin laterale in acciaio inox AISI 304 sp. 20/10	60	2,95	
	4G05I1	Copertura Thin laterale in acciaio inox AISI 304 sp. 20/10	80	3,27	D 400
	4G05I2	Copertura Thin laterale in acciaio inox AISI 304 sp. 20/10	100	3,58	
	4G05I3	Copertura Thin laterale in acciaio inox AISI 304 sp. 20/10	120	3,90	



Vaschette di ispezione per copertura Thin con fessura laterale - Larghezza fessura 15 mm

ZINCATE

NB: La vaschetta Thin viene fornita sfusa

L. vaschetta mm	Codice	Descrizione	Altezza fessura mm	Peso kg	Classe di portata
500	4G02VL0	Vaschetta di ispezione per copertura Thin laterale zincata	40	3,97	C 250
	4G02VL	Vaschetta di ispezione per copertura Thin laterale zincata	60	4,72	
	4G02VL1	Vaschetta di ispezione per copertura Thin laterale zincata	80	5,46	D 400
	4G02VL2	Vaschetta di ispezione per copertura Thin laterale zincata	100	6,20	
	4G02VL3	Vaschetta di ispezione per copertura Thin laterale zincata	120	6,94	

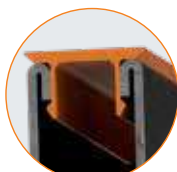
IN ACCIAIO INOX AISI 304

NB: La vaschetta Thin viene fornita sfusa

500	4G05VLI0	Vaschetta di ispezione per copertura Thin laterale in acciaio inox AISI 304	40	3,97	C 250
	4G05VLI	Vaschetta di ispezione per copertura Thin laterale in acciaio inox AISI 304	60	4,72	
	4G05VLI1	Vaschetta di ispezione per copertura Thin laterale in acciaio inox AISI 304	80	5,46	D 400
	4G05VLI2	Vaschetta di ispezione per copertura Thin laterale in acciaio inox AISI 304	100	6,20	
	4G05VLI3	Vaschetta di ispezione per copertura Thin laterale in acciaio inox AISI 304	120	6,94	



Accessori per coperture Thin



Codice	Descrizione
S4505TP5	Chiusura in PVC per copertura thin feritoia da 15mm, lunghezza = 500mm
S4505TP	Chiusura in PVC per copertura thin feritoia da 15mm, lunghezza = 1000mm

CANALI IN ABS

PLASTIC FLY 100 Low

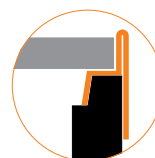
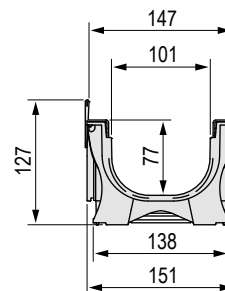
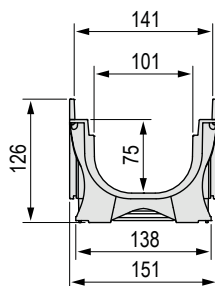
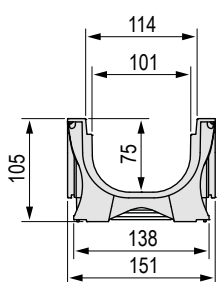
Larghezza griglia 150 mm

Canale in ABS disponibile in differenti modelli per l'alloggiamento della griglia: senza profilo, con profilo in ABS o con profilo metallico, secondo Normativa UNI EN 1433.

La vendita dei canali viene effettuata esclusivamente a bancali interi ed in abbinamento alle griglie.



Dimensioni Canale Plastic Fly 100 Low per tipologia di profilo impiegato

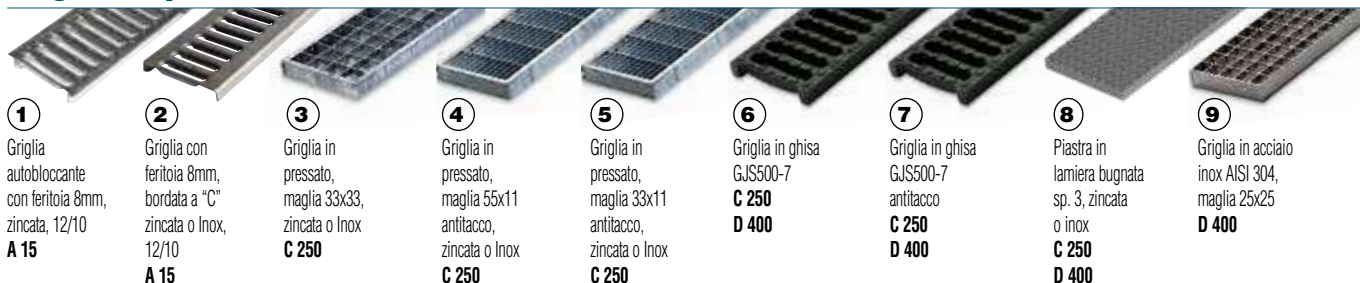


Senza profilo salvabordo
(valido solo per codice 4D0ASLA)

**Con profilo salvabordo
IN ABS**

**Con profilo salvabordo
IN ACCIAIO ZINCATO O INOX AISI 304**

Griglie disponibili



①

Griglia autobloccante con feritoia 8mm, zincata, 12/10
A 15

②

Griglia con feritoia 8mm, bordata a "C" zincata o Inox, 12/10
A 15

③

Griglia in pressato, maglia 33x33, zincata o Inox
C 250

④

Griglia in pressato, maglia 55x11 antitacco, zincata o Inox
C 250

⑤

Griglia in pressato, maglia 33x11 antitacco, zincata o Inox
C 250

⑥

Griglia in ghisa GJS500-7
**C 250
D 400**

⑦

Griglia in ghisa GJS500-7 antitacco
**C 250
D 400**

⑧

Piastra in lamiera bugnata sp. 3, zincata o inox
**C 250
D 400**

⑨

Griglia in acciaio inox AISI 304, maglia 25x25
D 400

Canale Plastic Fly 100 Low completo di griglia - Lunghezza 1000 mm

SENZA PROFILO SALVABORDO

L. Canale mm	Codice	Griglia	Descrizione del canale assemblato con griglia completo di accessori	Peso kg	Classe di portata
1000	4D0ASLA	①	Canale completo di Griglia autobloccante in lamiera stampata a ponte 12/10 zincata	3,58	A 15

CON PROFILO SALVABORDO IN ABS

L. Canale mm	Codice	Griglia	Descrizione del canale assemblato con griglia completo di accessori	Peso kg	Classe di portata
1000	4D0BSLC	②	Canale completo di Griglia in lamiera stampata 12/10 zincata bordata a "C"	3,58	A 15
	4D0BSG1	③	Canale completo di Griglia in pressato bordata a "C" 20x2-10x2 33x33 zincata a caldo	4,30	
	4D0BSG2	④	Canale completo di Griglia in pressato bordata a "C" 20x2-10x2 55x11 antitacco zincata a caldo	5,02	C 250
	4D0BSG3	⑤	Canale completo di Griglia in pressato bordata a "C" 20x2-10x2 33x11 antitacco zincata a caldo	5,58	
	4D0BSGS	⑥	Canale completo di 2 Griglie in ghisa GJS500-7	9,66	
	4D0BSGSA	⑦	Canale completo di 2 Griglie in ghisa GJS500-7 antitacco	11,72	
	4D0BSP	⑧	Canale completo di Piastra Cieca in lamiera bugnata sp. 3 zincata a caldo rinforzata	12,01	

CON PROFILO SALVABORDO ZINCATO

L. Canale mm	Codice	Griglia	Descrizione del canale assemblato con griglia completo di accessori	Peso kg	Classe di portata
1000	4DOCSLC	②	Canale completo di Griglia in lamiera stampata 12/10 zincata bordata a "C"	6,24	A 15
	4DOCSG1	③	Canale completo di Griglia in pressato bordata a "C" 20x2-10x2 33x33 zincata a caldo	6,96	
	4DOCSG2	④	Canale completo di Griglia in pressato bordata a "C" 20x2-10x2 55x11 antitacco zincata a caldo	7,66	C 250
	4DOCSG3	⑤	Canale completo di Griglia in pressato bordata a "C" 20x2-10x2 33x11 antitacco zincata a caldo	8,23	
	4DOCSGS	⑥	Canale completo di 2 Griglie in ghisa GJS500-7	12,32	D 400
	4DOCSGSA	⑦	Canale completo di 2 Griglie in ghisa GJS500-7 antitacco	14,38	
	4DOCSP	⑧	Canale completo di Piastra Cieca in lamiera bugnata sp. 3 zincata a caldo rinforzata	14,67	

CON PROFILO SALVABORDO IN ACCIAIO INOX AISI 304

L. Canale mm	Codice	Griglia	Descrizione del canale assemblato con griglia completo di accessori	Peso kg	Classe di portata
1000	4DODSLCI	②	Canale completo di Griglia in lamiera stampata 12/10 Inox AISI 304 bordata a "C"	6,3	A 15
	4DODSX1	③	Canale completo di Griglia in pressato bordata 20x2-10x2 33x33 AISI 304	7,97	C 250
	4DODSX2	④	Canale completo di Griglia in pressato bordata 20x2-10x2 55x11 antitacco AISI 304	8,22	
	4DODSX3	⑤	Canale completo di Griglia in pressato bordata 20x2-10x2 33x11 antitacco AISI 304	8,02	
	4DODSPI	⑧	Canale completo di Piastra Cieca in lamiera bugnata sp. 3 inox AISI 304 rinforzata	14,67	D 400
	4DODSX4	⑨	Canale completo di Griglia in pressato bordata 20x3-10x2 25x25 AISI 304	8,78	

Accessori Canale Plastic Fly 100 Low



Testata per canali



Raccordi per canale



Kit di ancoraggio

Codice	Descrizione	Peso kg
4DOATI	Testata in lamiera inox AISI 304 spess.15/10 per canale Plastic Fly 100 Low senza profilo	0,20
4DOBTI	Testata in lamiera inox AISI 304 spess.15/10 per canale Plastic Fly 100 Low con profilo	0,32
4DOARI	Raccordo in lamiera inox AISI 304 15/10 per canale Plastic Fly 100 Low senza profilo, Ø60 mm	0,48
4DOBRI	Raccordo in lamiera inox AISI 304 spessore 15/10 per canale Plastic Fly 100 Low con profilo, Ø89 mm	0,48
4D00K	Kit di ancoraggio per griglie zincate	0,02
4D00V	Kit di ancoraggio per le griglie in inox, ghisa, piastre zincate e inox	0,02

Canale Plastic Fly 100 Low senza griglia - Lunghezza 1000 mm

L. Canale mm	Codice	Descrizione	Passaggio acqua mm	Sezione di scolo cm ²	Peso kg	Pezzi bancale
1000	4DOAS	Canale in ABS Plastic Fly 100 Low	100	69	1,6	78
	4DOBS	Canale in ABS Plastic Fly 100 Low con profilo salvabordo in ABS	100	69	1,76	78
	4DOCS	Canale in ABS Plastic Fly 100 Low con profilo salvabordo zincato	100	69	4,42	78
	4DODS	Canale in ABS Plastic Fly 100 Low con profilo inox AISI 304	100	69	4,42	78

CANALI IN ABS

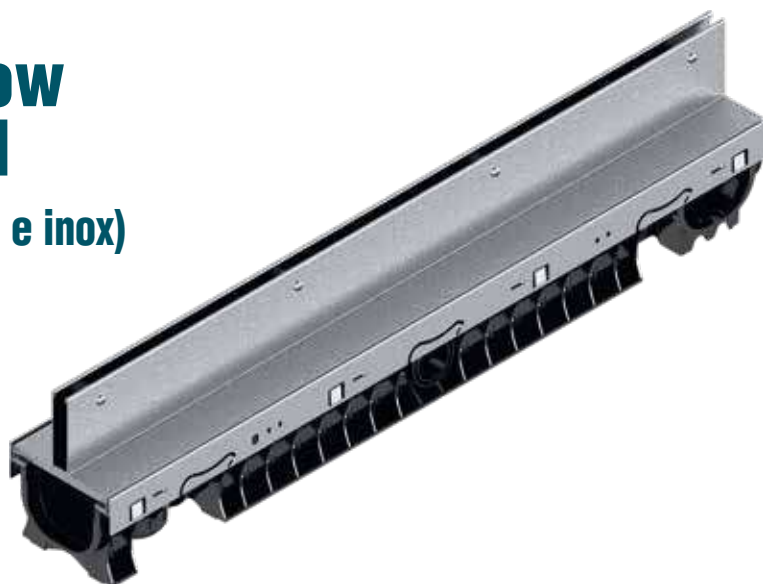
PLASTIC FLY 100 Low CON COPERTURA THIN

(per canali con profilo ABS, zincati e inox)

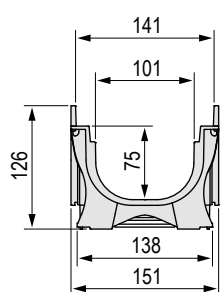
FESSURA CENTRALE

Canale in ABS con profili in ABS, zincati e in acciaio inox, secondo Normativa UNI EN 1433.

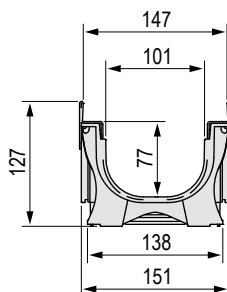
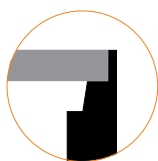
La vendita dei canali viene effettuata esclusivamente a bancali interi ed in abbinamento alle griglie.



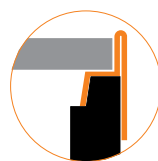
Dimensioni Canale Plastic Fly 100 Low



Con profilo salvabordo
IN ABS

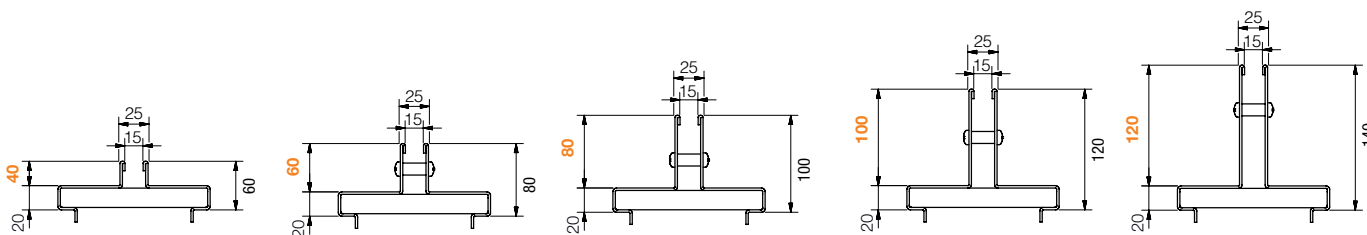


Con profilo salvabordo
IN ACCIAIO ZINCATO O INOX AISI 304



Coperture Thin disponibili

NB: Disponibile su richiesta con fessura antitacco 10 mm ed in acciaio inox AISI 316



Canale Plastic Fly 100 Low senza griglia - Lunghezza 1000

L. Canale mm	Codice	Descrizione	Passaggio acqua mm	Sezione di scolo cm ²	Peso kg	Pezzi bancale
1000	4D0BS	Canale in ABS Plastic Fly 100 Low con profilo salvabordo ABS	100	69	1,76	sfuso
	4D0CS	Canale in ABS Plastic Fly 100 Low con profilo salvabordo zincato	100	69	4,42	sfuso
	4D0DS	Canale in ABS Plastic Fly 100 Low con profilo inox AISI 304	100	69	4,42	sfuso



Coperture Thin con fessura centrale - Larghezza fessura 15 mm

ZINCATE

NB: La copertura Thin viene fornita sfusa

L. copertura mm	Codice	Descrizione	Altezza fessura mm	Peso kg	Classe di portata
1000	4G02T0	Copertura Thin centrale zincata a caldo sp. 20/10	40	5,28	C 250
	4G02T	Copertura Thin centrale zincata a caldo sp. 20/10	60	5,91	
	4G02T1	Copertura Thin centrale zincata a caldo sp. 20/10	80	6,54	D 400
	4G02T2	Copertura Thin centrale zincata a caldo sp. 20/10	100	7,17	
	4G02T3	Copertura Thin centrale zincata a caldo sp. 20/10	120	7,29	
500	4G05T0	Copertura Thin centrale zincata a caldo sp. 20/10	40	2,63	C 250
	4G05T	Copertura Thin centrale zincata a caldo sp. 20/10	60	2,95	
	4G05T1	Copertura Thin centrale zincata a caldo sp. 20/10	80	3,27	D 400
	4G05T2	Copertura Thin centrale zincata a caldo sp. 20/10	100	3,58	
	4G05T3	Copertura Thin centrale zincata a caldo sp. 20/10	120	3,90	

IN ACCIAIO INOX AISI 304

NB: La copertura Thin viene fornita sfusa

1000	4G03I0	Copertura Thin centrale in acciaio inox AISI 304 sp. 20/10	40	5,28	C 250
	4G03I	Copertura Thin centrale in acciaio inox AISI 304 sp. 20/10	60	5,91	
	4G03I1	Copertura Thin centrale in acciaio inox AISI 304 sp. 20/10	80	6,54	D 400
	4G03I2	Copertura Thin centrale in acciaio inox AISI 304 sp. 20/10	100	7,17	
	4G03I3	Copertura Thin centrale in acciaio inox AISI 304 sp. 20/10	120	7,29	
500	4G05I0	Copertura Thin centrale in acciaio inox AISI 304 sp. 20/10	40	2,63	C 250
	4G05I	Copertura Thin centrale in acciaio inox AISI 304 sp. 20/10	60	2,95	
	4G05I1	Copertura Thin centrale in acciaio inox AISI 304 sp. 20/10	80	3,27	D 400
	4G05I2	Copertura Thin centrale in acciaio inox AISI 304 sp. 20/10	100	3,58	
	4G05I3	Copertura Thin centrale in acciaio inox AISI 304 sp. 20/10	120	3,90	



Vaschette di ispezione per copertura Thin con fessura centrale - Larghezza fessura 15 mm

ZINCATE

NB: La vaschetta Thin viene fornita sfusa

L. vaschetta mm	Codice	Descrizione	Altezza fessura mm	Peso kg	Classe di portata
500	4G02V0	Vaschetta di ispezione per copertura Thin centrale zincata	40	3,97	C 250
	4G02V	Vaschetta di ispezione per copertura Thin centrale zincata	60	4,72	
	4G02V1	Vaschetta di ispezione per copertura Thin centrale zincata	80	5,46	D 400
	4G02V2	Vaschetta di ispezione per copertura Thin centrale zincata	100	6,20	
	4G02V3	Vaschetta di ispezione per copertura Thin centrale zincata	120	6,94	

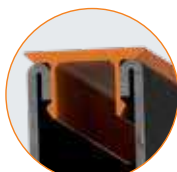
IN ACCIAIO INOX AISI 304

NB: La vaschetta Thin viene fornita sfusa

500	4G03V0	Vaschetta di ispezione per copertura Thin centrale in acciaio inox AISI 304	40	3,97	C 250
	4G03V	Vaschetta di ispezione per copertura Thin centrale in acciaio inox AISI 304	60	4,72	
	4G03V1	Vaschetta di ispezione per copertura Thin centrale in acciaio inox AISI 304	80	5,46	D 400
	4G03V2	Vaschetta di ispezione per copertura Thin centrale in acciaio inox AISI 304	100	6,20	
	4G03V3	Vaschetta di ispezione per copertura Thin centrale in acciaio inox AISI 304	120	6,94	



Accessori per coperture Thin



Codice	Descrizione
S4505TP5	Chiusura in PVC per copertura thin feritoia da 15mm, lunghezza = 500mm
S4505TP	Chiusura in PVC per copertura thin feritoia da 15mm, lunghezza = 1000mm

CANALI IN ABS

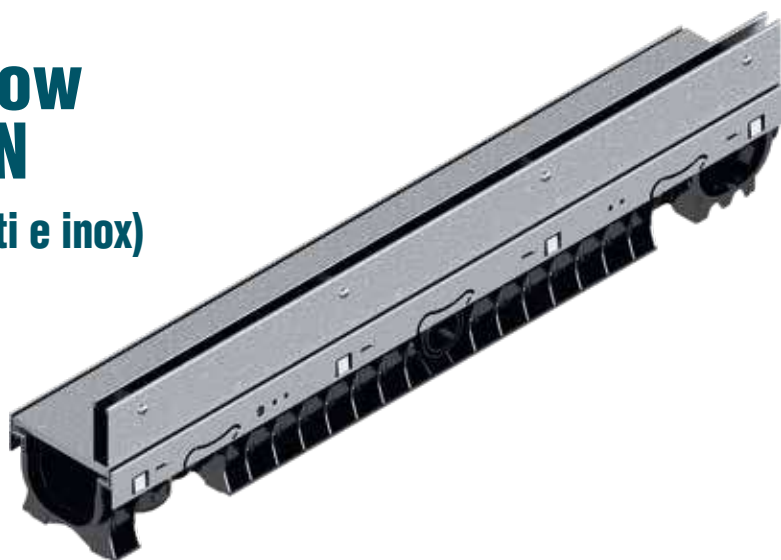
PLASTIC FLY 100 Low CON COPERTURA THIN

(per canali con profilo ABS, zincati e inox)

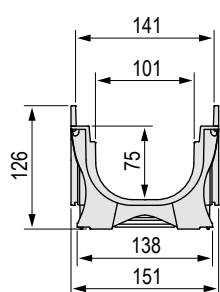
FESSURA LATERALE

Canale in ABS con profili in ABS, zincati e in acciaio inox, secondo Normativa UNI EN 1433.

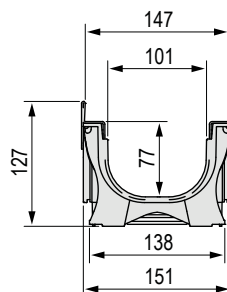
La vendita dei canali viene effettuata esclusivamente a bancali interi ed in abbinamento alle griglie.



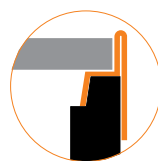
Dimensioni Canale Plastic Fly 100 Low



Con profilo salvabordo
IN ABS

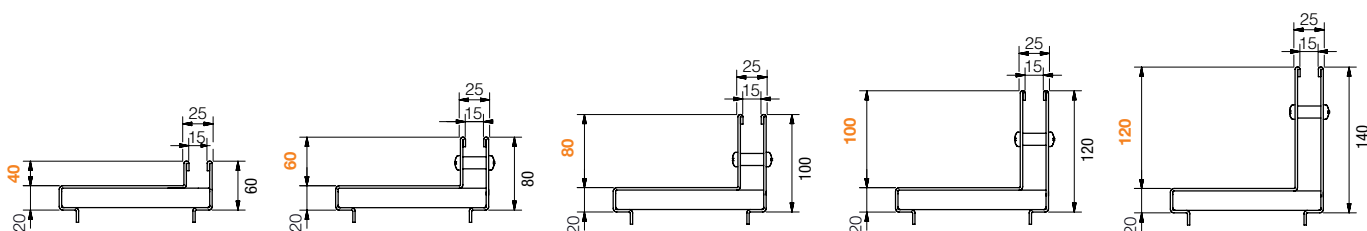


Con profilo salvabordo
IN ACCIAIO ZINCATO O INOX AISI 304



Coperture Thin disponibili

NB: Disponibile su richiesta con fessura antitacco 10 mm ed in acciaio inox AISI 316



Canale Plastic Fly 100 Low senza griglia - Lunghezza 1000

L. Canale mm	Codice	Descrizione	Passaggio acqua mm	Sezione di scolo cm ²	Peso kg	Pezzi bancale
1000	4D0BS	Canale in ABS Plastic Fly 100 Low con profilo salvabordo ABS	100	69	2,46	sfuso
	4D0CS	Canale in ABS Plastic Fly 100 Low con profilo salvabordo zincato	100	69	5,03	sfuso
	4D0DS	Canale in ABS Plastic Fly 100 Low con profilo inox AISI 304	100	69	5,03	sfuso



Coperture Thin con fessura laterale - Larghezza fessura 15 mm

ZINCATE

NB: La copertura Thin viene fornita sfusa

L. copertura mm	Codice	Descrizione	Altezza fessura mm	Peso kg	Classe di portata
1000	4G02L0	Copertura Thin laterale zincata a caldo sp. 20/10	40	5,28	C 250
	4G02L	Copertura Thin laterale zincata a caldo sp. 20/10	60	5,91	
	4G02L1	Copertura Thin laterale zincata a caldo sp. 20/10	80	6,54	D 400
	4G02L2	Copertura Thin laterale zincata a caldo sp. 20/10	100	7,17	
	4G02L3	Copertura Thin laterale zincata a caldo sp. 20/10	120	7,29	
500	4G05L0	Copertura Thin laterale zincata a caldo sp. 20/10	40	2,63	C 250
	4G05L	Copertura Thin laterale zincata a caldo sp. 20/10	60	2,95	
	4G05L1	Copertura Thin laterale zincata a caldo sp. 20/10	80	3,27	D 400
	4G05L2	Copertura Thin laterale zincata a caldo sp. 20/10	100	3,58	
	4G05L3	Copertura Thin laterale zincata a caldo sp. 20/10	120	3,90	

IN ACCIAIO INOX AISI 304

NB: La copertura Thin viene fornita sfusa

1000	4G03L0	Copertura Thin laterale in acciaio inox AISI 304 sp. 20/10	40	5,28	C 250
	4G03L	Copertura Thin laterale in acciaio inox AISI 304 sp. 20/10	60	5,91	
	4G03L1	Copertura Thin laterale in acciaio inox AISI 304 sp. 20/10	80	6,54	D 400
	4G03L2	Copertura Thin laterale in acciaio inox AISI 304 sp. 20/10	100	7,17	
	4G03L3	Copertura Thin laterale in acciaio inox AISI 304 sp. 20/10	120	7,29	
500	4G05L0	Copertura Thin laterale in acciaio inox AISI 304 sp. 20/10	40	2,63	C 250
	4G05L	Copertura Thin laterale in acciaio inox AISI 304 sp. 20/10	60	2,95	
	4G05L1	Copertura Thin laterale in acciaio inox AISI 304 sp. 20/10	80	3,27	D 400
	4G05L2	Copertura Thin laterale in acciaio inox AISI 304 sp. 20/10	100	3,58	
	4G05L3	Copertura Thin laterale in acciaio inox AISI 304 sp. 20/10	120	3,90	



Vaschette di ispezione per copertura Thin con fessura laterale - Larghezza fessura 15 mm

ZINCATE

NB: La vaschetta Thin viene fornita sfusa

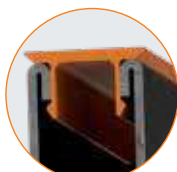
L. vaschetta mm	Codice	Descrizione	Altezza fessura mm	Peso kg	Classe di portata
500	4G02VL0	Vaschetta di ispezione per copertura Thin laterale zincata	40	3,97	C 250
	4G02VL	Vaschetta di ispezione per copertura Thin laterale zincata	60	4,72	
	4G02VL1	Vaschetta di ispezione per copertura Thin laterale zincata	80	5,46	D 400
	4G02VL2	Vaschetta di ispezione per copertura Thin laterale zincata	100	6,20	
	4G02VL3	Vaschetta di ispezione per copertura Thin laterale zincata	120	6,94	

IN ACCIAIO INOX AISI 304

NB: La vaschetta Thin viene fornita sfusa

500	4G05VLI0	Vaschetta di ispezione per copertura Thin laterale in acciaio inox AISI 304	40	3,97	C 250
	4G05VLI	Vaschetta di ispezione per copertura Thin laterale in acciaio inox AISI 304	60	4,72	
	4G05VLI1	Vaschetta di ispezione per copertura Thin laterale in acciaio inox AISI 304	80	5,46	D 400
	4G05VLI2	Vaschetta di ispezione per copertura Thin laterale in acciaio inox AISI 304	100	6,20	
	4G05VLI3	Vaschetta di ispezione per copertura Thin laterale in acciaio inox AISI 304	120	6,94	

Accessori per coperture Thin



Codice	Descrizione
S4505TP5	Chiusura in PVC per copertura thin feritoia da 15mm, lunghezza = 500mm
S4505TP	Chiusura in PVC per copertura thin feritoia da 15mm, lunghezza = 1000mm

CANALI IN ABS PLASTIC FLY 150

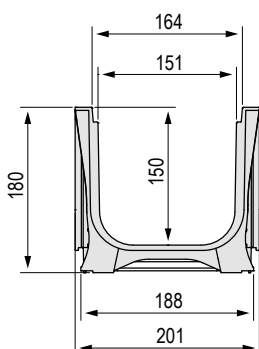
Larghezza griglia 200 mm

Canale in ABS disponibile in differenti modelli per l'alloggiamento della griglia: senza profilo, con profilo in ABS o con profilo metallico, secondo Normativa UNI EN 1433.

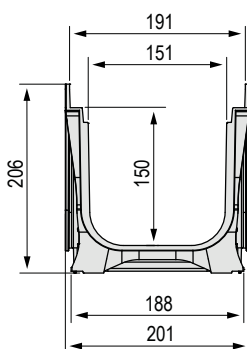
La vendita dei canali viene effettuata esclusivamente a bancali interi ed in abbinamento alle griglie.



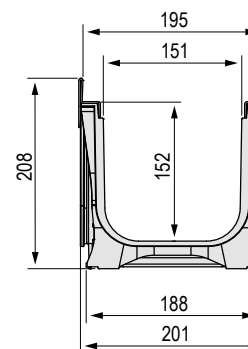
Dimensioni Canale Plastic Fly 150 per tipologia di profilo impiegato



Senza profilo salvabordo
(valido solo per codice 4D10SLA)



Con profilo salvabordo
IN ABS



Con profilo salvabordo
IN ACCIAIO ZINCATO O INOX AISI 304

Griglie disponibili



①

Griglia autobloccante con feritoia 8mm, zincata, 12/10
A 15

②

Griglia con feritoia 8mm, bordata a "C" zincata o Inox, 12/10
A 15

③

Griglia in pressato, maglia 33x33, zincata o Inox
C 250

④

Griglia in pressato, maglia 55x11 antitacco, zincata o Inox
C 250

⑤

Griglia in pressato, maglia 33x11 antitacco, zincata o Inox
C 250

⑥

Griglia in ghisa GJS500-7
C 250
D 400

⑦

Griglia in ghisa GJS500-7 antitacco
C 250
D 400

⑧

Piastra in lamiera bugnata sp. 3, zincata o inox
C 250
D 400

⑨

Griglia in acciaio inox AISI 304, maglia 25x25
D 400

Canale Plastic Fly 150 completo di griglia - Lunghezza 1000 mm

SENZA PROFILO SALVABORDO

L. Canale mm	Codice	Griglia	Descrizione del canale assemblato con griglia completo di accessori	Peso kg	Classe di portata
1000	4D10SLA	①	Canale completo di Griglia autobloccante in lamiera stampata a ponte 12/10 zincata	4,88	A 15

CON PROFILO SALVABORDO IN ABS

L. Canale mm	Codice	Griglia	Descrizione del canale assemblato con griglia completo di accessori	Peso kg	Classe di portata
1000	4D11SLC	②	Canale completo di Griglia in lamiera stampata 12/10 zincata bordata a "C"	5,00	A 15
	4D11SG1	③	Canale completo di Griglia in pressato bordata a "C" 25x2-10x2 33x33 zincata a caldo	6,55	
	4D11SG2	④	Canale completo di Griglia in pressato bordata a "C" 25x2-10x2 55x11 antitacco zincata a caldo	7,18	
	4D11SG3	⑤	Canale completo di Griglia in pressato bordata a "C" 25x2-10x2 33x11 antitacco zincata a caldo	8,14	C 250
	4D11SGS	⑥	Canale completo di 2 Griglie in ghisa GJS500-7	18,52	
	4D11SGSA	⑦	Canale completo di 2 Griglie in ghisa GJS500-7 antitacco	20,98	
	4D11SP	⑧	Canale completo di Piastra Cieca in lamiera bugnata sp. 3 zincata a caldo rinforzata	19,39	

CON PROFILO SALVABORDO ZINCATO

L. Canale mm	Codice	Griglia	Descrizione del canale assemblato con griglia completo di accessori	Peso kg	Classe di portata
1000	4D12SLC	②	Canale completo di Griglia in lamiera stampata 12/10 zincata bordata a "C"	7,64	A 15
	4D12SG1	③	Canale completo di Griglia in pressato bordata a "C" 25x2-10x2 33x33 zincata a caldo	9,19	C 250
	4D12SG2	④	Canale completo di Griglia in pressato bordata a "C" 25x2-10x2 55x11 antitacco zincata a caldo	9,82	
	4D12SG3	⑤	Canale completo di Griglia in pressato bordata a "C" 25x2-10x2 33x11 antitacco zincata a caldo	10,78	
	4D12SGS	⑥	Canale completo di 2 Griglie in ghisa GJS500-7	21,16	D 400
	4D12SGSA	⑦	Canale completo di 2 Griglie in ghisa GJS500-7 antitacco	23,62	
	4D12SP	⑧	Canale completo di Piastra Cieca in lamiera bugnata sp. 3 zincata a caldo rinforzata	22,03	

CON PROFILO SALVABORDO IN ACCIAIO INOX AISI 304

L. Canale mm	Codice	Griglia	Descrizione del canale assemblato con griglia completo di accessori	Peso kg	Classe di portata
1000	4D13SLCI	②	Canale completo di Griglia in lamiera stampata 12/10 Inox AISI 304 bordata a "C"	7,64	A 15
	4D13SX1	③	Canale completo di Griglia in pressato bordata 25x2-10x2 33x33 AISI 304	9,46	C 250
	4D13SX2	④	Canale completo di Griglia in pressato bordata 25x2-10x2 55x11 antitacco AISI 304	10,06	
	4D13SX3	⑤	Canale completo di Griglia in pressato bordata 25x2-10x2 33x11 antitacco AISI 304	10,96	
	4D13SPI	⑧	Canale completo di Piastra Cieca in lamiera bugnata sp. 3 inox AISI 304 rinforzata	22,03	D 400
	4D13SX4	⑨	Canale completo di Griglia in pressato bordata 25x3-10x2 25x25 AISI 304	11,86	

Accessori Canale Plastic Fly 150



Testata per canali



Raccordi per canale



Kit di ancoraggio

Codice	Descrizione	Peso kg
4D10TI	Testata in lamiera inox AISI 304 spess.15/10 per canale Plastic Fly 150 senza profilo	1,12
4D11TI	Testata in lamiera inox AISI 304 spess.15/10 per canale Plastic Fly 150 con profilo	1,18
4D10RI	Raccordo in lamiera inox AISI 304 15/10 per canale Plastic Fly 150 senza profilo, Ø108 mm	1,85
4D11RI	Raccordo in lamiera inox AISI 304 spessore 15/10 per canale Plastic Fly 150 con profilo, Ø147 mm	1,93
4D10K	Kit di ancoraggio per griglie zincate	0,02
4D10V	Kit di ancoraggio per le griglie inox, ghisa e piastre zincate e inox	0,02

Canale Plastic Fly 150 senza griglia - Lunghezza 1000 mm

L. Canale mm	Codice	Descrizione	Passaggio acqua mm	Sezione di scolo cm ²	Peso kg	Pezzi bancale
1000	4D10S	Canale in ABS Plastic Fly 150	150	216	2,44	35
	4D11S	Canale in ABS Plastic Fly 150 con profilo salvabordo in ABS	150	216	2,62	35
	4D12S	Canale in ABS Plastic Fly 150 con profilo salvabordo zincato	150	216	5,26	35
	4D13S	Canale in ABS Plastic Fly 150 con profilo inox AISI 304	150	216	5,26	35

CANALI IN ABS

PLASTIC FLY 150 Low

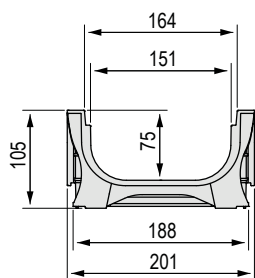
Larghezza griglia 200 mm

Canale in ABS disponibile in differenti modelli per l'alloggiamento della griglia: senza profilo, con profilo in ABS o con profilo metallico, secondo Normativa UNI EN 1433.

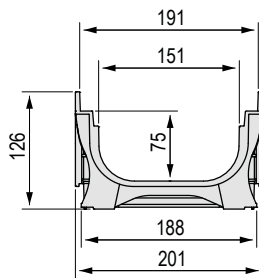
La vendita dei canali viene effettuata esclusivamente a bancali interi ed in abbinamento alle griglie.



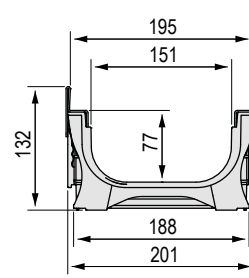
Dimensioni Canale Plastic Fly 150 Low per tipologia di profilo impiegato



Senza profilo salvabordo
(valido solo per codice 4D1ASLA)



**Con profilo salvabordo
IN ABS**



**Con profilo salvabordo
IN ACCIAIO ZINCATO O INOX AISI 304**



Griglie disponibili



①

Griglia autobloccante con feritoia 8mm, zincata, 12/10
A 15

②

Griglia con feritoia 8mm, bordata a "C" zincata o Inox, 12/10
A 15

③

Griglia in pressato, maglia 33x33, zincata o Inox
C 250

④

Griglia in pressato, maglia 55x11 antitacco, zincata o Inox
C 250

⑤

Griglia in pressato, maglia 33x11 antitacco, zincata o Inox
C 250

⑥

Griglia in ghisa GJS500-7
C 250
D 400

⑦

Griglia in ghisa GJS500-7 antitacco
C 250
D 400

⑧

Piastra in lamiera bugnata sp. 3, zincata o inox
C 250
D 400

⑨

Griglia in acciaio inox AISI 304, maglia 25x25
D 400

Canale Plastic Fly 150 Low completo di griglia - Lunghezza 1000 mm

SENZA PROFILO SALVABORDO

L. Canale mm	Codice	Griglia	Descrizione del canale assemblato con griglia completo di accessori	Peso kg	Classe di portata
1000	4D1ASLA	①	Canale completo di Griglia autobloccante in lamiera stampata a ponte 12/10 zincata	4,21	A 15

CON PROFILO SALVABORDO IN ABS

L. Canale mm	Codice	Griglia	Descrizione del canale assemblato con griglia completo di accessori	Peso kg	Classe di portata
1000	4D1BSLC	②	Canale completo di Griglia in lamiera stampata 12/10 zincata bordata a "C"	4,31	A 15
	4D1BSG1	③	Canale completo di Griglia in pressato bordata a "C" 25x2-10x2 33x33 zincata a caldo	5,86	
	4D1BSG2	④	Canale completo di Griglia in pressato bordata a "C" 25x2-10x2 55x11 antitacco zincata a caldo	6,49	
	4D1BSG3	⑤	Canale completo di Griglia in pressato bordata a "C" 25x2-10x2 33x11 antitacco zincata a caldo	7,45	C 250
	4D1BSGS	⑥	Canale completo di 2 Griglie in ghisa GJS500-7	17,83	
	4D1BSGSA	⑦	Canale completo di 2 Griglie in ghisa GJS500-7 antitacco	20,29	
	4D1BSP	⑧	Canale completo di Piastra Cieca in lamiera bugnata sp. 3 zincata a caldo rinforzata	18,7	

CON PROFILO SALVABORDO ZINCATO

L. Canale mm	Codice	Griglia	Descrizione del canale assemblato con griglia completo di accessori	Peso kg	Classe di portata
1000	4D1CSLC	②	Canale completo di Griglia in lamiera stampata 12/10 zincata bordata a "C"	6,97	A 15
	4D1CSG1	③	Canale completo di Griglia in pressato bordata a "C" 25x2-10x2 33x33 zincata a caldo	8,52	C 250
	4D1CSG2	④	Canale completo di Griglia in pressato bordata a "C" 25x2-10x2 55x11 antitacco zincata a caldo	9,15	
	4D1CSG3	⑤	Canale completo di Griglia in pressato bordata a "C" 25x2-10x2 33x11 antitacco zincata a caldo	10,11	
	4D1CSGS	⑥	Canale completo di 2 Griglie in ghisa GJS500-7	20,49	D 400
	4D1CSGSA	⑦	Canale completo di 2 Griglie in ghisa GJS500-7 antitacco	22,95	
	4D1CSP	⑧	Canale completo di Piastra Cieca in lamiera bugnata sp. 3 inox AISI 304 rinforzata	21,36	

CON PROFILO SALVABORDO IN ACCIAIO INOX AISI 304

L. Canale mm	Codice	Griglia	Descrizione del canale assemblato con griglia completo di accessori	Peso kg	Classe di portata
1000	4D1DSLCL	②	Canale completo di Griglia in lamiera stampata 12/10 Inox AISI 304 bordata a "C"	6,97	A 15
	4D1DSX1	③	Canale completo di Griglia in pressato bordata 25x2-10x2 33x33 AISI 304	8,79	C 250
	4D1DSX2	④	Canale completo di Griglia in pressato bordata 25x2-10x2 55x11 antitacco AISI 304	9,39	
	4D1DSX3	⑤	Canale completo di Griglia in pressato bordata 25x2-10x2 33x11 antitacco AISI 304	10,29	
	4D1DSP1	⑧	Canale completo di Piastra Cieca in lamiera bugnata sp. 3 inox AISI 304 rinforzata	21,36	D 400
	4D1DSX4	⑨	Canale completo di Griglia in pressato bordata 25x3-10x2 25x25 AISI 304	21,36	

Accessori Canale Plastic Fly 150 Low



Testata per canali



Raccordi per canale



Kit di ancoraggio

Codice	Descrizione	Peso kg
4D1ATI	Testata in lamiera inox AISI 304 spess.15/10 per canale Plastic Fly 150 Low senza profilo	1,08
4D1BTI	Testata in lamiera inox AISI 304 spess.15/10 per canale Plastic Fly 150 Low con profilo	1,15
4D1ARI	Raccordo in lamiera inox AISI 304 15/10 per canale Plastic Fly 150 Low senza profilo, Ø60 mm	1,74
4D1BRI	Raccordo in lamiera inox AISI 304 spessore 15/10 per canale Plastic Fly 150 Low con profilo, Ø89 mm	1,83
4D10K	Kit di ancoraggio per griglie zincate	0,02
4D10V	Kit di ancoraggio per le griglie inox, ghisa, piastre zincate e inox	0,02

Canale Plastic Fly 150 Low senza griglia - Lunghezza 1000 mm

L. Canale mm	Codice	Descrizione	Passaggio acqua mm	Sezione di scolo cm ²	Peso kg	Pezzi bancale
1000	4D1AS	Canale in ABS Plastic Fly 150 Low	150	106	1,77	55
	4D1BS	Canale in ABS Plastic Fly 150 Low con profilo salvabordo in ABS	150	106	1,93	55
	4D1CS	Canale in ABS Plastic Fly 150 Low con profilo salvabordo zincato	150	106	4,59	55
	4D1DS	Canale in ABS Plastic Fly 150 Low con profilo inox AISI 304	150	106	4,59	55

CANALI IN ABS **PLASTIC FLY 200**

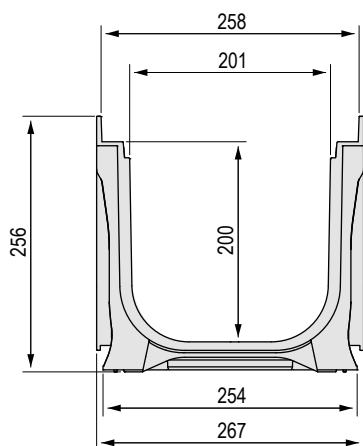
Larghezza griglia 250 mm

Canale in ABS disponibile in differenti modelli per l'alloggiamento della griglia: senza profilo, con profilo in ABS o con profilo metallico, secondo Normativa UNI EN 1433.

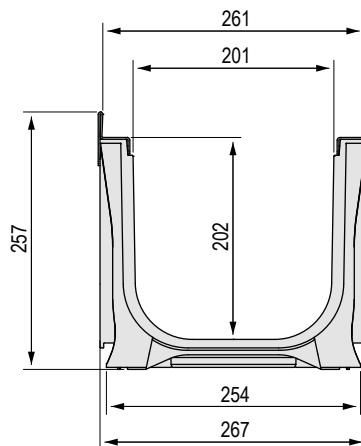
La vendita dei canali viene effettuata esclusivamente a bancali interi ed in abbinamento alle griglie.



Dimensioni Canale Plastic Fly 200 per tipologia di profilo impiegato



Con profilo salvabordo
IN ABS



Con profilo salvabordo
IN ACCIAIO ZINCATO O INOX AISI 304

Griglie disponibili



①

Griglia in pressato, maglia 33x33, zincata o inox
C 250

②

Griglia in pressato, maglia 55x11 antitacco, zincata o Inox
C 250

③

Griglia in pressato, maglia 33x11 antitacco, zincata o Inox
C 250

④

Griglia in ghisa GJS500-7
C 250
D 400

⑤

Griglia in ghisa GJS500-7 antitacco
C 250
D 400

⑥

Piastra in lamiera bugnata sp. 3, zincata o inox
C 250
D 400

⑦

Griglia in acciaio inox AISI 304, maglia 25x25
D 400

Canale Plastic Fly 200 completo di griglia - Lunghezza 1000 mm

CON PROFILO SALVABORDO IN ABS

L. Canale mm	Codice	Griglia	Descrizione del canale assemblato con griglia completo di accessori	Peso kg	Classe di portata
1000	4D21SG1	①	Canale completo di Griglia in pressato bordata a "C" 25x2-10x2 33x33 zincata a caldo	10,12	C 250
	4D21SG2	②	Canale completo di Griglia in pressato bordata a "C" 25x2-10x2 55x11 antitacco zincata a caldo	11,05	
	4D21SG3	③	Canale completo di Griglia in pressato bordata a "C" 25x2-10x2 33x11 antitacco zincata a caldo	12,34	
	4D21SGS	④	Canale completo di 2 Griglie in ghisa GJS500-7	27,86	
	4D21SGSA	⑤	Canale completo di 2 Griglie in ghisa GJS500-7 antitacco	29,74	
	4D21SP	⑥	Canale completo di Piastra Cieca in lamiera bugnata sp. 3 zincata a caldo rinforzata	29,53	

CON PROFILO SALVABORDO ZINCATO

L. Canale mm	Codice	Griglia	Descrizione del canale assemblato con griglia completo di accessori	Peso kg	Classe di portata
1000	4D22SG1	①	Canale completo di Griglia in grigliato pressato bordata a "C" 25x2-10x2 33x33 zincata a caldo	12,75	C 250
	4D22SG2	②	Canale completo di Griglia in grigliato pressato bordata a "C" 25x2-10x2 55x11 antitacco zincata a caldo	13,68	
	4D22SG3	③	Canale completo di Griglia in grigliato pressato bordata a "C" 25x2-10x2 33x11 antitacco zincata a caldo	14,97	
	4D22SGS	④	Canale completo di Griglie in ghisa GJS500-7	30,49	D 400
	4D22SGSA	⑤	Canale completo di Griglie in ghisa GJS500-7 antitacco	32,37	
	4D22SP	⑥	Canale completo di Piastra Cieca in lamiera bugnata sp.3 zincata a caldo rinforzata	32,16	

CON PROFILO SALVABORDO IN ACCIAIO INOX AISI 304

L. Canale mm	Codice	Griglia	Descrizione del canale assemblato con griglia completo di accessori	Peso kg	Classe di portata
1000	4D23SX1	①	Canale completo di Griglia in pressato bordata 25x2-10x2 33x33 AISI 304	12,99	C 250
	4D23SX2	②	Canale completo di Griglia in pressato bordata 25x2-10x2 55x11 antitacco AISI 304	13,79	
	4D23SX3	③	Canale completo di Griglia in pressato bordata 25x2-10x2 33x11 antitacco AISI 304	14,99	
	4D23SPI	⑥	Canale completo di Piastra Cieca in lamiera bugnata sp. 3 inox AISI 304 rinforzata	33,32	D 400
	4D23SX4	⑦	Canale completo di Griglia in pressato bordata 25x3-10x2 25x25 AISI 304	16,19	

Accessori Canale Plastic Fly 200



Testata per canali



Raccordi per canale



Kit di ancoraggio

Codice	Descrizione	Peso kg
4D21TI	Testata in lamiera inox AISI 304 spess.15/10 per canale Plastic Fly 200 con profilo	1,08
4D21RI	Raccordo in lamiera inox AISI 304 spessore 15/10 per canale Plastic Fly 200 con profilo, Ø168 mm	2,15
4D20K	Kit di ancoraggio per griglie zincate	0,02
4D20V	Kit di ancoraggio per le griglie inox, ghisa, piastre zincate e inox	0,02

Canale Plastic Fly 200 senza griglia - Lunghezza 1000 mm

L. Canale mm	Codice	Descrizione	Passaggio acqua mm	Sezione di scolo cm ²	Peso kg	Pezzi bancale
1000	4D21S	Canale in ABS Plastic Fly 200 con profilo salvabordo in ABS	200	381	5,02	24
	4D22S	Canale in ABS Plastic Fly 200 con profilo salvabordo zincato	200	381	7,65	24
	4D23S	Canale in ABS Plastic Fly 200 con profilo inox AISI 304	200	381	7,69	24

CANALI IN ABS

PLASTIC FLY 200 Low

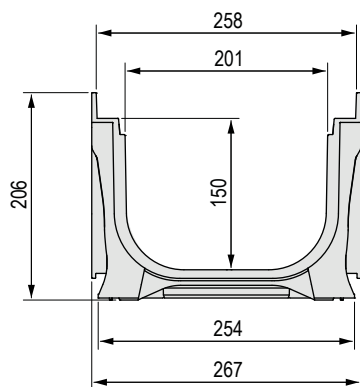
Larghezza griglia 250 mm

Canale in ABS disponibile in differenti modelli per l'alloggiamento della griglia: senza profilo, con profilo in ABS o con profilo metallico, secondo Normativa UNI EN 1433.

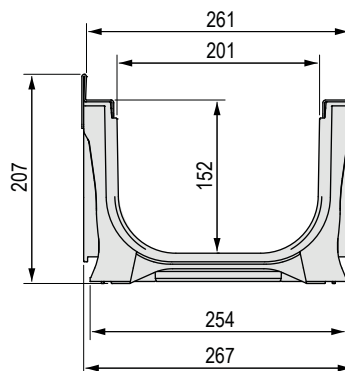
La vendita dei canali viene effettuata esclusivamente a bancali interi ed in abbinamento alle griglie.



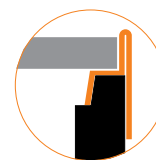
Dimensioni Canale Plastic Fly 200 Low per tipologia di profilo impiegato



Con profilo salvabordo
IN ABS



Con profilo salvabordo
IN ACCIAIO ZINCATO O INOX



Griglie disponibili



①

Griglia in pressato, maglia 33x33, zincata o inox
C 250

②

Griglia in pressato, maglia 55x11 antitacco, zincata o Inox
C 250

③

Griglia in pressato, maglia 33x11 antitacco, zincata o Inox
C 250

④

Griglia in ghisa GJS500-7
C 250
D 400

⑤

Griglia in ghisa GJS500-7 antitacco
C 250
D 400

⑥

Piastra in lamiera bugnata sp. 3, zincata o inox
C 250
D 400

⑦

Griglia in acciaio inox AISI 304, maglia 25x25
D 400



Canale Plastic Fly 200 Low completo di griglia - Lunghezza 1000 mm

CON PROFILO SALVABORDO IN ABS

L. Canale mm	Codice	Griglia	Descrizione del canale assemblato con griglia completo di accessori	Peso kg	Classe di portata
1000	4D2BSG1	①	Canale completo di Griglia in pressato bordata a "C" 25x2-10x2 33x33 zincata a caldo	8,77	C 250
	4D2BSG2	②	Canale completo di Griglia in pressato bordata a "C" 25x2-10x2 55x11 antitacco zincata a caldo	9,70	
	4D2BSG3	③	Canale completo di Griglia in pressato bordata a "C" 25x2-10x2 33x11 antitacco zincata a caldo	10,99	
	4D2BSGS	④	Canale completo di 2 Griglie in ghisa GJS500-7	26,51	
	4D2BSGSA	⑤	Canale completo di 2 Griglie in ghisa GJS500-7 antitacco	28,39	
	4D2BSP	⑥	Canale completo di Piastra Cieca in lamiera bugnata sp. 3 zincata a caldo rinforzata	28,18	

CON PROFILO SALVABORDO ZINCATO

L. Canale mm	Codice	Griglia	Descrizione del canale assemblato con griglia completo di accessori	Peso kg	Classe di portata
1000	4D2CSG1	①	Canale completo di Griglia in pressato bordata a "C" 25x2-10x2 33x33 zincata a caldo	11,43	C 250
	4D2CSG2	②	Canale completo di Griglia in pressato bordata a "C" 25x2-10x2 55x11 antitacco zincata a caldo	12,63	
	4D2CSG3	③	Canale completo di Griglia in pressato bordata a "C" 25x2-10x2 33x11 antitacco zincata a caldo	13,65	
	4D2CSGS	④	Canale completo di 2 Griglie in ghisa GJS500-7	29,17	D 400
	4D2CSGSA	⑤	Canale completo di 2 Griglie in ghisa GJS500-7 antitacco	31,06	
	4D2CSP	⑥	Canale completo di Piastra Cieca in lamiera bugnata sp. 3 zincata a caldo rinforzata	30,84	

CON PROFILO SALVABORDO IN ACCIAIO INOX AISI 304

L. Canale mm	Codice	Griglia	Descrizione del canale assemblato con griglia completo di accessori	Peso kg	Classe di portata
1000	4D2DSX1	①	Canale completo di Griglia in pressato bordata 25x2-10x2 33x33 AISI 304	11,63	C 250
	4D2DSX2	②	Canale completo di Griglia in pressato bordata 25x2-10x2 55x11 antitacco AISI 304	12,43	
	4D2DSX3	③	Canale completo di Griglia in pressato bordata 25x2-10x2 33x11 antitacco AISI 304	13,63	
	4D2DSP1	⑥	Canale completo di Piastra Cieca in lamiera bugnata sp. 3 inox AISI 304 rinforzata	30,84	D 400
	4D2DSX4	⑦	Canale completo di Griglia in pressato bordata 25x3-10x2 25x25 AISI 304	14,83	

Accessori Canale Plastic Fly 200 Low



Testata per canali



Raccordi per canale



Kit di ancoraggio

Codice	Descrizione	Peso kg
4D2BTI	Testata in lamiera inox AISI 304 spess.15/10 per canale Plastic Fly 200 Low con profilo	1,08
4D2BRI	Raccordo in lamiera inox AISI 304 spessore 15/10 per canale Plastic Fly 200 Low con profilo, Ø147 mm	1,74
4D20K	Kit di ancoraggio per griglie zincate	0,02
4D20V	Kit di ancoraggio per le griglie inox, ghisa, piastre zincate e inox	0,02

Canale Plastic Fly 200 Low senza griglia - Lunghezza 1000 mm

L. Canale mm	Codice	Descrizione	Passaggio acqua mm	Sezione di scolo cm ²	Peso kg	Pezzi bancale
1000	4D2BS	Canale in ABS Plastic Fly 200 Low con profilo salvabordo in ABS	200	283	3,67	32
	4D2CS	Canale in ABS Plastic Fly 200 Low con profilo salvabordo zincato	200	283	6,34	32
	4D2DS	Canale in ABS Plastic Fly 200 Low con profilo inox AISI 304	200	283	6,34	32

®

GRIP



SISTEMI DI DRENAGGIO ALTERNATIVI

PAG.

266

POZZETTI PER PONTI WATERTRAP

PAG.

270

**SISTEMI DI DRENAGGIO PER GIARDINI PENSILI
CANALI IN LAMIERA SOFT DRAIN**

SISTEMI DI DRENAGGIO
ALTERNATIVI

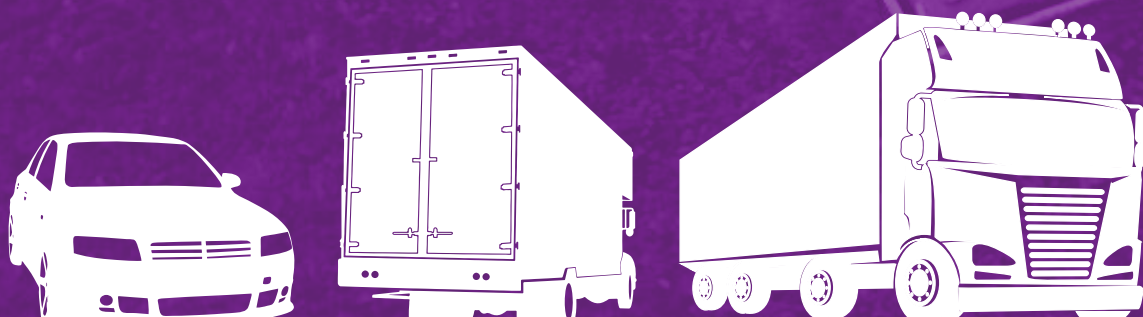
GRIDIRON®
BUILD YOUR CHANGES

SISTEMI DI DRENAGGIO ALTERNATIVI

Nel drenaggio dei ponti è particolarmente importante far defluire velocemente l'acqua in superficie per evitare l'effetto acquaplaning che può compromettere la sicurezza degli automobilisti.

Il pozzetto Watertrap è stato realizzato proprio per il recupero delle acque reflue dei ponti.

Composto da una vasca con tubo di scolo in acciaio zincato o in inox AISI 304 e griglia in ghisa in classe D 400 bloccata al corpo di scarico mediante viti in acciaio, risulta essere un prodotto sicuro, funzionale e di facile applicazione.



CLASSI DI PORTATA
Secondo la norma UNI EN 124:2015

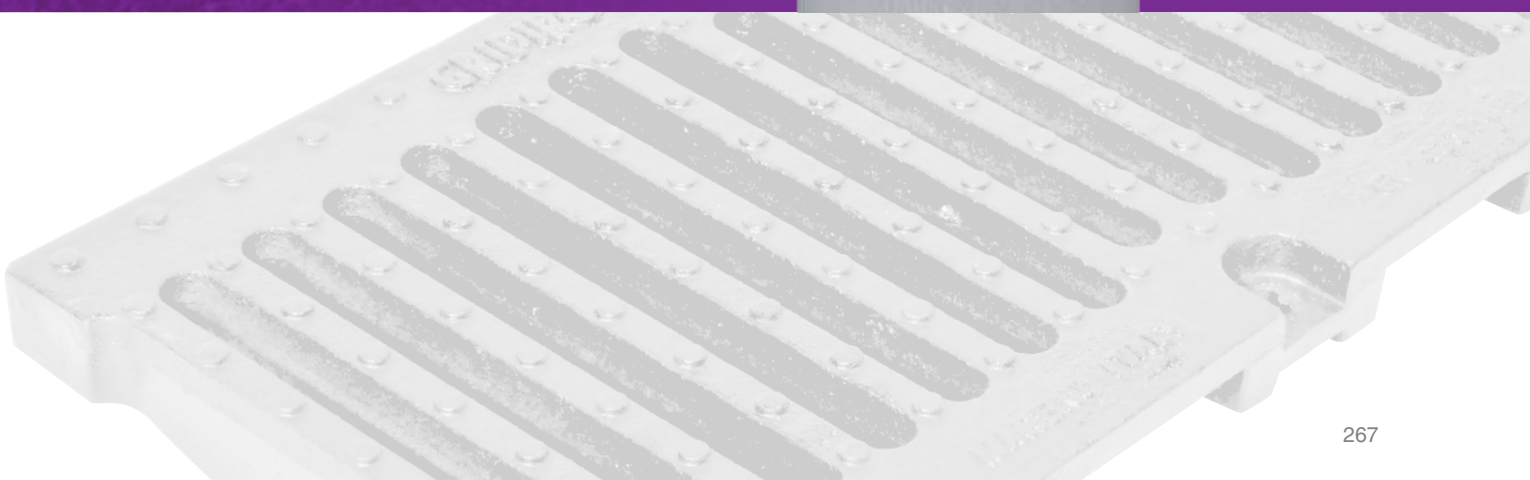


D 400

POZZETTI PER PONTI WATERTRAP



SISTEMI DI DRENAGGIO
ALTERNATIVI



SISTEMI DI DRENAGGIO ALTERNATIVI

POZZETTI PER PONTI WATERTRAP

CARATTERISTICHE TECNICHE



VITI E DADI DI BLOCCAGGIO
in acciaio Inox

GRIGLIE IN GHISA

GJS500-7 provviste di tacche in rilievo sulla parte inferiore

VASCHETTA PER LA RACCOLTA DELLE ACQUE
in acciaio zincato o Inox AISI 304

TUBO DI SCOLO
in acciaio zincato
o Inox AISI 304



FERITOIE PER IL DRENAGGIO DELLE ACQUE

La vasca del pozzetto è dotata in tutti e due i lati di feritoie per garantire un maggior deflusso delle acque derivante dall'utilizzo dell'asfalto drenante.



MARCATURA

Il pozzetto stradale modello Watertrap è marchiato secondo le prescrizioni della norma EN 124:2015

SISTEMI DI DRENAGGIO ALTERNATIVI

POZZETTI PER PONTI WATERTRAP

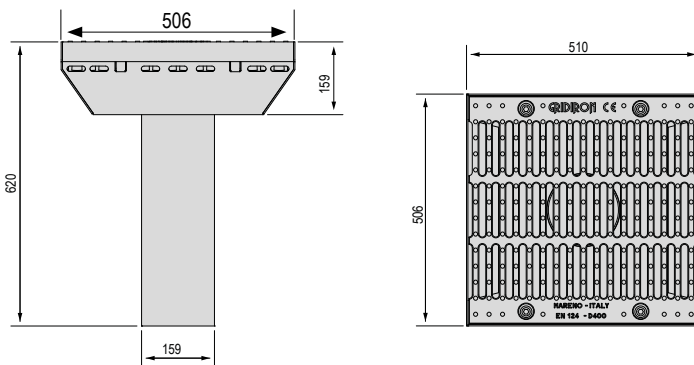


Modello: 506 x 510



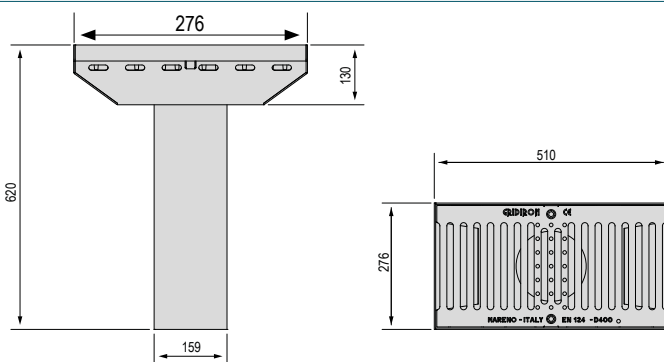
Modello: 276 x 510

Pozzetti Watertrap 506 x 510



Dimensioni mm	Codice	Descrizione	Superficie libera passaggio acqua cm ²	Peso kg	Classe di portata
506 x 510	4R10PGS	Pozzetto zincato completo di griglia in ghisa GJS500-7 bloccata con scarico diretto verticale \varnothing 159 mm	826	60,00	D 400

Pozzetti Watertrap 276 x 510

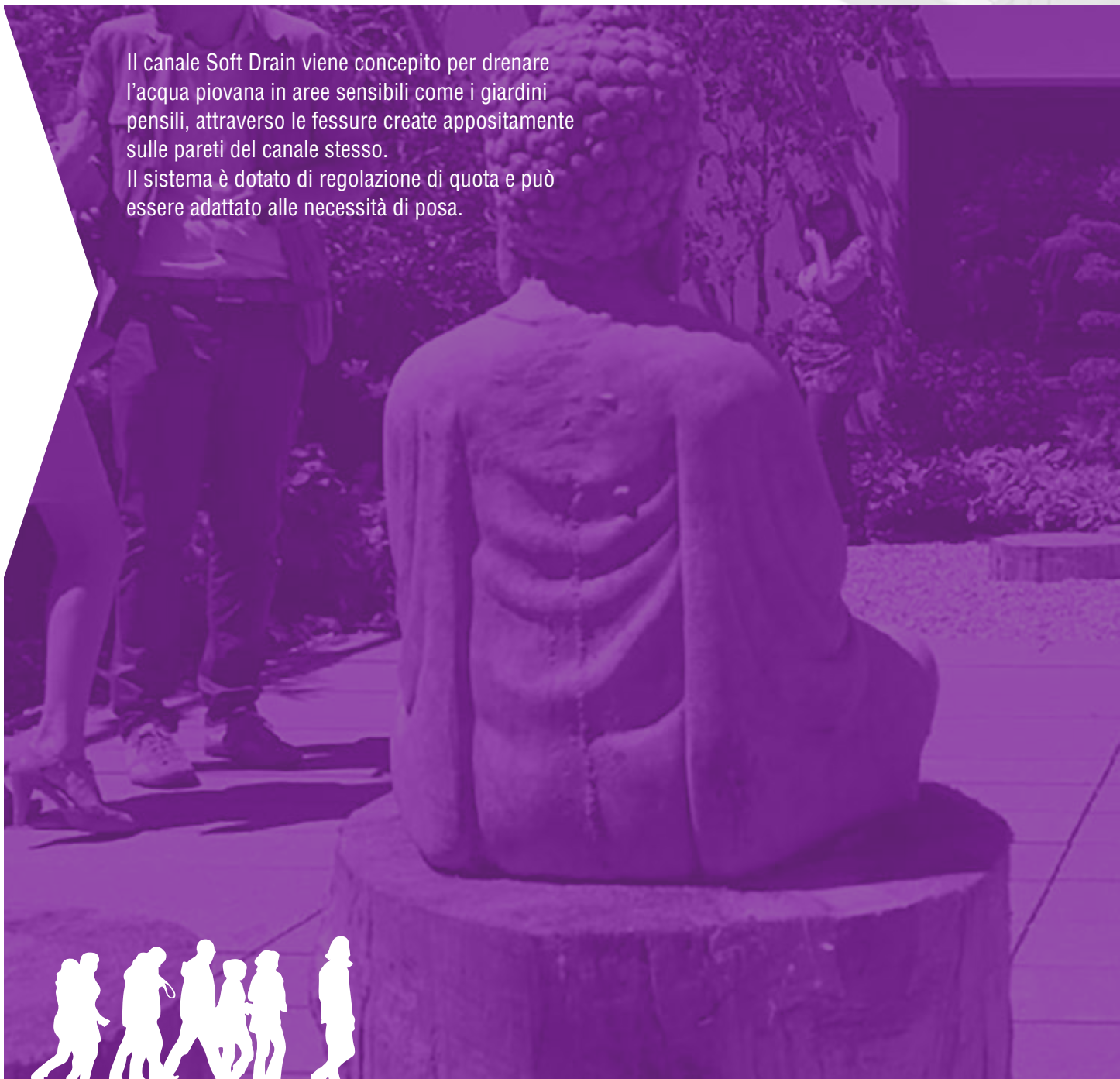


Dimensioni mm	Codice	Descrizione	Superficie libera passaggio acqua cm ²	Peso kg	Classe di portata
276 x 510	4R03PGS	Pozzetto zincato completo di griglia in ghisa GJS500-7 bloccata con scarico diretto verticale \varnothing 159 mm	451	30,00	D 400
276 x 510	4R03PIGS	Pozzetto in acciaio Inox AISI 304 completo di griglia in ghisa GJS500-7 bloccata con scarico diretto verticale \varnothing 159 mm	451	30,00	D 400

SISTEMI DI DRENAGGIO PER GIARDINI PENSILI

Il canale Soft Drain viene concepito per drenare l'acqua piovana in aree sensibili come i giardini pensili, attraverso le fessure create appositamente sulle pareti del canale stesso.

Il sistema è dotato di regolazione di quota e può essere adattato alle necessità di posa.



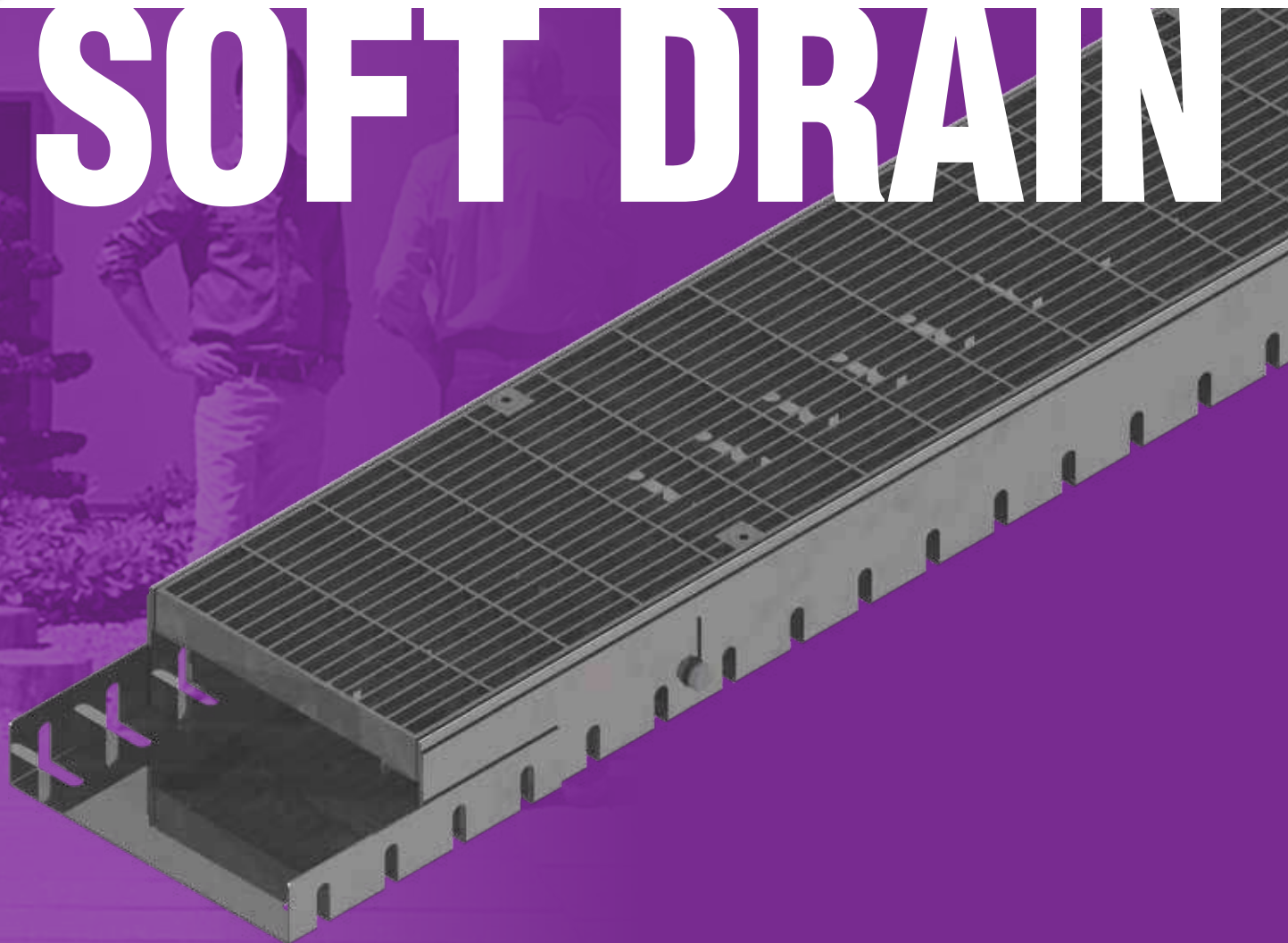
CLASSI DI PORTATA
Secondo la norma UNI EN 1433



A 15



CANALI IN LAMIERA SOFT DRAIN



- **SOFT DRAIN 100**
- **SOFT DRAIN 150**
- **SOFT DRAIN 200**

SISTEMI DI DRENAGGIO
ALTERNATIVI

 **SOFT** *Drain*

CANALI IN LAMIERA

SOFT DRAIN

SISTEMA E CARATTERISTICHE TECNICHE

VITI DI BLOCCAGGIO
in acciaio Inox

VARIETÀ DI GRIGLIE

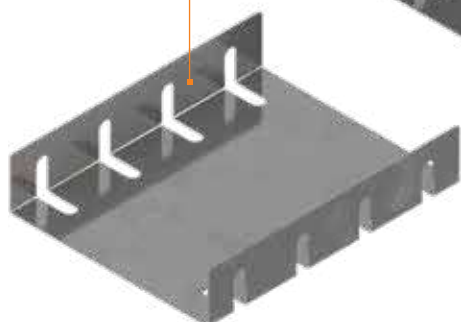
In lamiera stampata, in grigliato pressato, antitacco per la classe di portata A 15

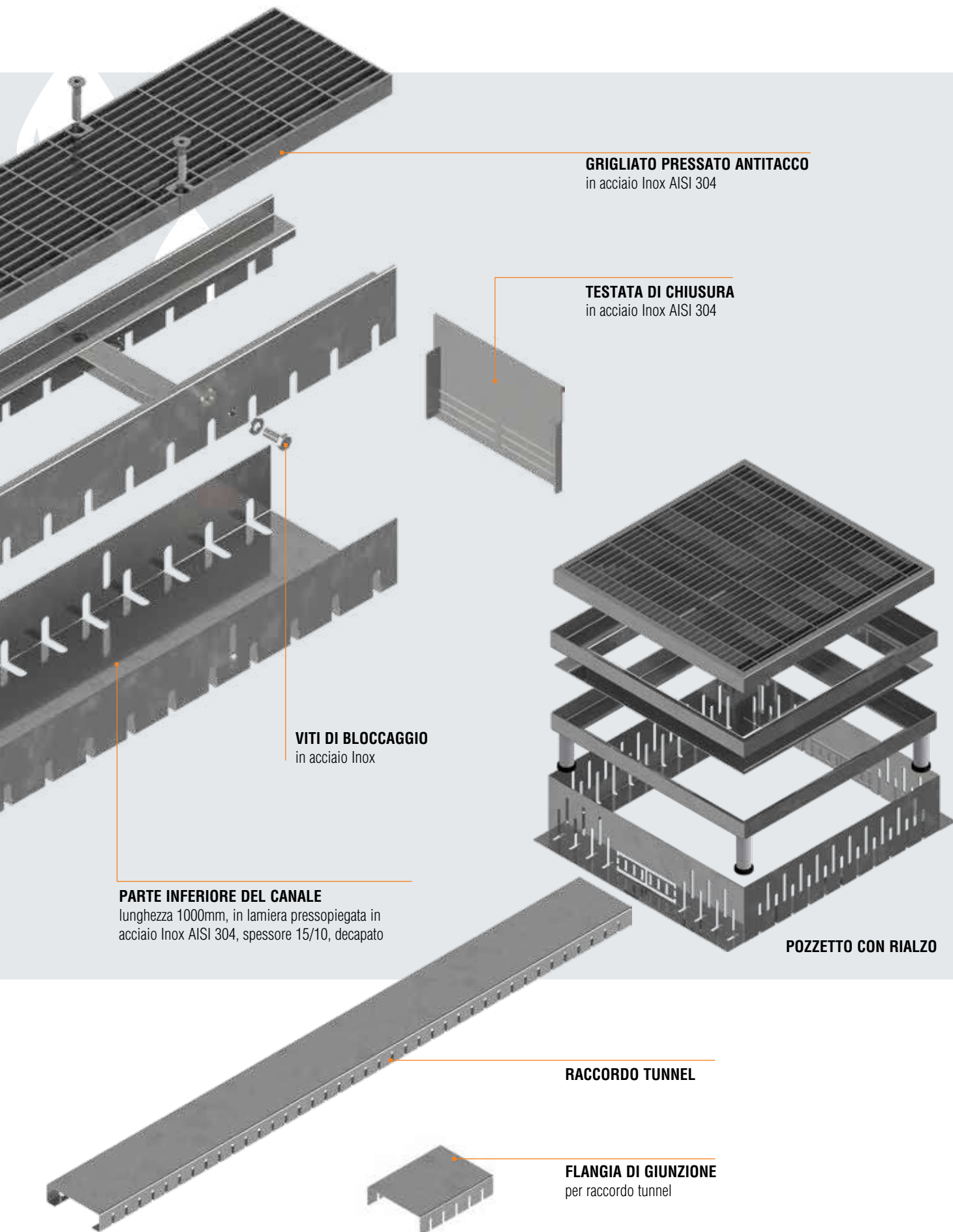
PARTE SUPERIORE DEL CANALE

lunghezza 1000mm, regolabile in altezza per un massimo di 30mm, in lamiera pressopiegata in acciaio Inox AISI 304, spessore 15/10, decapato

FLANGIA DI GIUNZIONE

e collegamento con un altro canale





GRIGLIATO PRESSATO ANTITACCO
in acciaio Inox AISI 304

TESTATA DI CHIUSURA
in acciaio Inox AISI 304

VITI DI BLOCCAGGIO
in acciaio Inox

PARTE INFERIORE DEL CANALE
lunghezza 1000mm, in lamiera pressopiegata in
acciaio Inox AISI 304, spessore 15/10, decapato

POZZETTO CON RIALZO

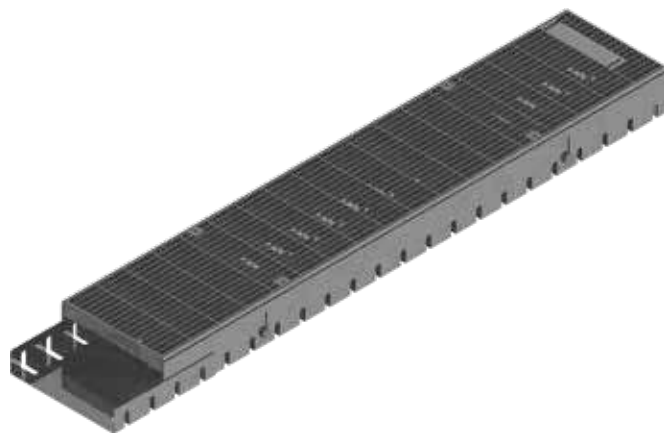
RACCORDO TUNNEL

FLANGIA DI GIUNZIONE
per raccordo tunnel

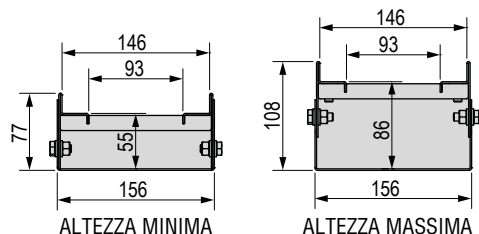
CANALI IN LAMIERA

SOFT DRAIN 100

Larghezza griglia 150 mm



Dimensioni Canale Soft Drain 100



Griglie disponibili



Canale Soft Drain 100 completo di griglia - Lunghezza 1000 / 500 mm

L. Canale mm	Codice	Griglia	Descrizione del canale assemblato con griglia completo di accessori	Peso kg	Classe di portata
1000	6S00SLC	1	Canale completo di griglia in lamiera stampata zincata feritoia da 8 mm, sp 12/10, bordata a "C", autobloccante	8,42	A 15
	6S00SLCI	2	Canale completo di griglia in lamiera stampata inox AISI 304 feritoia da 8 mm, sp 12/10, bordata a "C", autobloccante	8,42	
	6S00SG1	3	Canale completo di griglia in pressato bordata a "C" 20x2-10x2 33x33 zincata a caldo	9,14	
	6S00SG2	4	Canale completo di griglia in pressato bordata a "C" 20x2-10x2 55x11 antitacco zincata a caldo	9,84	
	6S00SD1	5	Canale completo di griglia in acciaio inox AISI 304 mod. "HORIZON", con profili ad "U" longitudinali, antitacco fessura 6 mm, autobloccante	10,17	
	6S00SD2	6	Canale completo di griglia in acciaio inox AISI 304 mod. "MOON", in lamiera sp. 12/10, fori Ø10, autobloccante	9,45	
	6S00SD3	7	Canale completo di griglia in acciaio inox AISI 304 mod. "METRÒ", con piatti longitudinali 15x3, autobloccante	11,57	
	6S00SD4	8	Canale completo di griglia in acciaio inox AISI 304 mod. "DOLOMITES", con profili a triangolo, autobloccante	10,26	
500	6S00MSLC	1	Canale completo di griglia in lamiera stampata zincata feritoia da 8 mm, sp 12/10, bordata a "C", autobloccante	4,21	A 15
	6S00MSLCI	2	Canale completo di griglia in lamiera stampata inox AISI 304 feritoia da 8 mm, sp 12/10, bordata a "C", autobloccante	4,21	
	6S00MSG1	3	Canale completo di griglia in pressato bordata a "C" 20x2-10x2 33x33 zincata a caldo	4,57	
	6S00MSG2	4	Canale completo di griglia in pressato bordata a "C" 20x2-10x2 55x11 antitacco zincata a caldo	4,92	
	6S00MSD1	5	Canale completo di griglia in acciaio inox AISI 304 mod. "HORIZON", con profili ad "U" longitudinali, antitacco fessura 6 mm, autobloccante	5,09	
	6S00MSD2	6	Canale completo di griglia in acciaio inox AISI 304 mod. "MOON", in lamiera sp. 12/10, fori Ø10, autobloccante	4,73	
	6S00MSD3	7	Canale completo di griglia in acciaio inox AISI 304 mod. "METRÒ", con piatti longitudinali 15x3, autobloccante	5,79	
	6S00MSD4	8	Canale completo di griglia in acciaio inox AISI 304 mod. "DOLOMITES", con profili a triangolo, autobloccante	5,13	

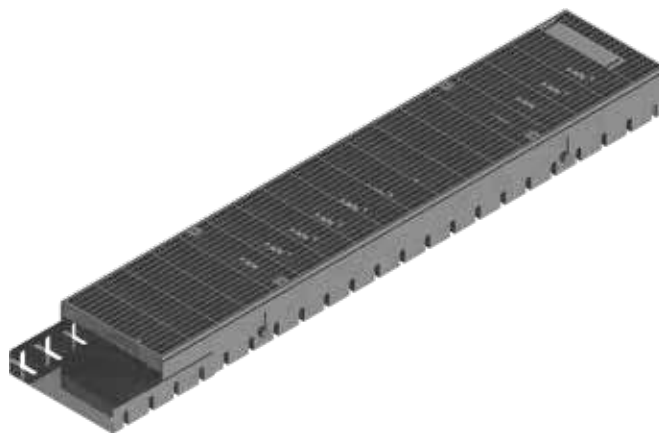
Canale in lamiera Soft Drain 100 senza griglia - Lunghezza 1000 / 500 mm

L. Canale mm	Codice	Descrizione	Passaggio acqua mm	Sezione di scolo H minima cm ²	Sezione di scolo H massima cm ²	Peso kg
1000	6S00S	Canale in lamiera inox AISI 304 Soft Drain 100	93	80	126	6,60
500	6S00MS	Canale in lamiera inox AISI 304 Soft Drain 100	93	80	126	3,30

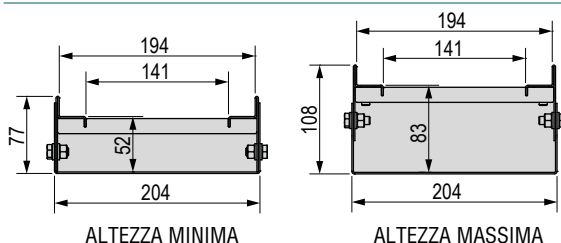
CANALI IN LAMIERA

SOFT DRAIN 150

Larghezza griglia 200 mm



Dimensioni Canale Soft Drain 150



Griglia disponibili



① Griglia con feritoia 8mm, bordata a "C", zincata, 12/10
A 15

② Griglia con feritoia 8 mm, bordata a "C" inox AISI 304, 12/10
A 15

③ Griglia in pressato, maglia 33x33, zincata
A 15

④ Griglia in pressato, maglia 55x11 antitacco, zincata
A 15

⑤ Griglia "HORIZON"
A 15

⑥ Griglia "MOON"
A 15

⑦ Griglia "METRÒ"
A 15

⑧ Griglia "DOLOMITES"
A 15

Canale Soft Drain 150 completo di griglia - Lunghezza 1000 / 500 mm

L. Canale mm	Codice	Griglia	Descrizione del canale assemblato con griglia completo di accessori	Peso kg	Classe di portata
1000	6S05SLC	①	Canale completo di griglia in lamiera stampata zincata feritoia da 8 mm, sp 12/10, bordata a "C", autobloccante	9,68	A 15
	6S05SLCI	②	Canale completo di griglia in lamiera stampata inox AISI 304 feritoia da 8 mm, sp 12/10, bordata a "C", autobloccante	9,68	
	6S05SG1	③	Canale completo di griglia in pressato bordata a "C" 25x2-10x2 33x33 zincata a caldo	11,23	
	6S05SG2	④	Canale completo di griglia in pressato bordata a "C" 25x2-10x2 55x11 antitacco zincata a caldo	11,86	
	6S05SD1	⑤	Canale completo di griglia in acciaio inox AISI 304 mod. "HORIZON", con profili ad "U" longitudinali, antitacco fessura 6 mm, autobloccante	12,11	
	6S05SD2	⑥	Canale completo di griglia in acciaio inox AISI 304 mod. "MOON", in lamiera sp. 12/10, fori Ø10, autobloccante	11,15	
	6S05SD3	⑦	Canale completo di griglia in acciaio inox AISI 304 mod. "METRÒ", con piatti longitudinali 15x3, autobloccante	14,00	
	6S05SD4	⑧	Canale completo di griglia in acciaio inox AISI 304 mod. "DOLOMITES", con profili a triangolo, autobloccante	12,24	
500	6S05MSLC	①	Canale completo di griglia in lamiera stampata zincata feritoia da 8 mm, sp 12/10, bordata a "C", autobloccante	4,79	A 15
	6S05MSLCI	②	Canale completo di griglia in lamiera stampata inox AISI 304 feritoia da 8 mm, sp 12/10, bordata a "C", autobloccante	4,79	
	6S05MSG1	③	Canale completo di griglia in pressato bordata a "C" 25x2-10x2 33x33 zincata a caldo	5,57	
	6S05MSG2	④	Canale completo di griglia in pressato bordata a "C" 25x2-10x2 55x11 antitacco zincata a caldo	5,88	
	6S05MSD1	⑤	Canale completo di griglia in acciaio inox AISI 304 mod. "HORIZON", con profili ad "U" longitudinali, antitacco fessura 6 mm, autobloccante	6,01	
	6S05MSD2	⑥	Canale completo di griglia in acciaio inox AISI 304 mod. "MOON", in lamiera sp. 12/10, fori Ø10, autobloccante	5,53	
	6S05MSD3	⑦	Canale completo di griglia in acciaio inox AISI 304 mod. "METRÒ", con piatti longitudinali 15x3, autobloccante	6,95	
	6S05MSD4	⑧	Canale completo di griglia in acciaio inox AISI 304 mod. "DOLOMITES", con profili a triangolo, autobloccante	6,07	

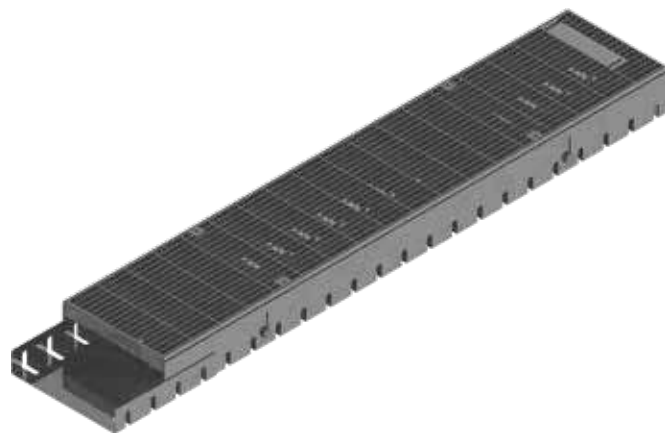
Canale in lamiera Soft Drain 150 senza griglia - Lunghezza 1000 / 500 mm

L. Canale mm	Codice	Descrizione	Passaggio acqua mm	Sezione di scolo H minima cm ²	Sezione di scolo H massima cm ²	Peso kg
1000	6S05S	Canale in lamiera inox AISI 304 Soft Drain 150	141	104	167	7,30
500	6S05MS	Canale in lamiera inox AISI 304 Soft Drain 150	141	104	167	3,60

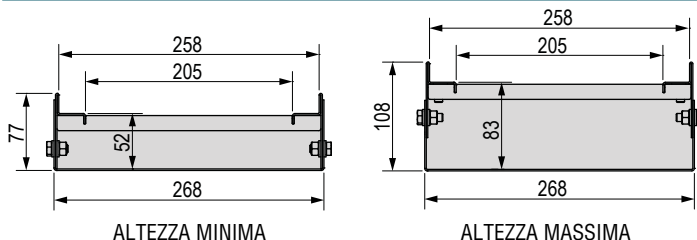
CANALI IN LAMIERA

SOFT DRAIN 200

Larghezza griglia 250 mm



Dimensioni Canale Soft Drain 200



Griglie disponibili



Canale Soft Drain 200 completo di griglia - Lunghezza 1000 / 500 mm

L. Canale mm	Codice	Griglia	Descrizione del canale assemblato con griglia completo di accessori	Peso kg	Classe di portata
1000	6S10SG1	①	Canale completo di griglia in pressato bordata a "C" 25x2-10x2 33x33 zincata a caldo	13,70	A 15
	6S10SG2	②	Canale completo di griglia in pressato bordata a "C" 25x2-10x2 55x11 antitacco zincata a caldo	14,63	
	6S10SD1	③	Canale completo di griglia in acciaio inox AISI 304 mod. "HORIZON", con profili ad "U" longitudinali, antitacco fessura 6 mm, autobloccante	15,04	
	6S10SD2	④	Canale completo di griglia in acciaio inox AISI 304 mod. "MOON", in lamiera sp. 12/10, fori Ø10, autobloccante	13,74	
	6S10SD3	⑤	Canale completo di griglia in acciaio inox AISI 304 mod. "METRÒ", con piatti longitudinali 15x3, autobloccante	17,56	
	6S10SD4	⑥	Canale completo di griglia in acciaio inox AISI 304 mod. "DOLOMITES", con profili a triangolo, autobloccante	15,20	
500	6S10MSG1	①	Canale completo di griglia in pressato bordata a "C" 25x2-10x2 33x33 zincata a caldo	6,85	A 15
	6S10MSG2	②	Canale completo di griglia in pressato bordata a "C" 25x2-10x2 55x11 antitacco zincata a caldo	7,32	
	6S10MSD1	③	Canale completo di griglia in acciaio inox AISI 304 mod. "HORIZON", con profili ad "U" longitudinali, antitacco fessura 6 mm, autobloccante	7,52	
	6S10MSD2	④	Canale completo di griglia in acciaio inox AISI 304 mod. "MOON", in lamiera sp. 12/10, fori Ø10, autobloccante	6,87	
	6S10MSD3	⑤	Canale completo di griglia in acciaio inox AISI 304 mod. "METRÒ", con piatti longitudinali 15x3, autobloccante	8,78	
	6S10MSD4	⑥	Canale completo di griglia in acciaio inox AISI 304 mod. "DOLOMITES", con profili a triangolo, autobloccante	7,60	

Canale in lamiera Soft Drain 200 senza griglia - Lunghezza 1000 / 500 mm

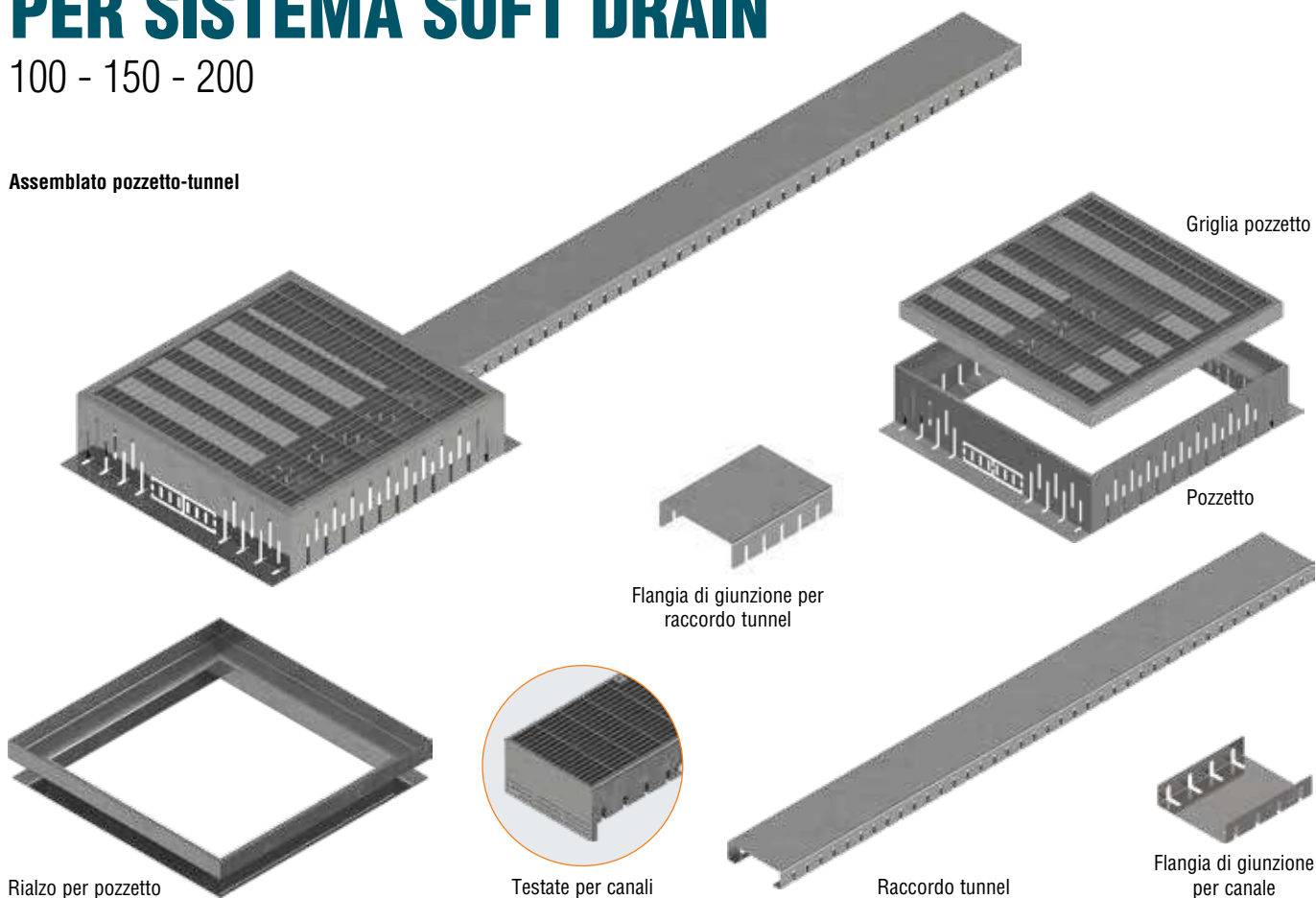
L. Canale mm	Codice	Descrizione	Passaggio acqua mm	Sezione di scolo H minima cm ²	Sezione di scolo H massima cm ²	Peso kg
1000	6S10S	Canale in lamiera inox AISI 304 Soft Drain 200	205	138	221	8,60
500	6S10MS	Canale in lamiera inox AISI 304 Soft Drain 200	205	138	221	4,30

CANALI IN LAMIERA

COMPLEMENTI E ACCESSORI PER SISTEMA SOFT DRAIN

100 - 150 - 200

Assemblato pozzetto-tunnel



Codice	Descrizione	Peso kg
6S30P	Pozzetto Soft Drain 100-150-200 dimensioni mm 350x350	3,00
6S40P	Pozzetto Soft Drain 100-150-200 dimensioni mm 450x450	3,80
6S50P	Pozzetto Soft Drain 100-150-200 dimensioni mm 550x550	4,70
6S33RP	Rialzo per pozzetto da 350x350 h. 30	2,30
6S36RP	Rialzo per pozzetto da 350x350 h. 60	3,40
6S312RP	Rialzo per pozzetto da 350x350 h. 120	4,50
6S43RP	Rialzo per pozzetto da 450 x 450 h. 30	2,90
6S46RP	Rialzo per pozzetto da 450 x 450 h. 60	4,30
6S412RP	Rialzo per pozzetto da 450 x 450 h. 120	3,70
6S53RP	Rialzo per pozzetto da 550 x 550 h. 30	3,60
6S56RP	Rialzo per pozzetto da 550 x 550 h. 60	5,30
6S512RP	Rialzo per pozzetto da 550 x 550 h. 120	4,50
5312G	Griglia per pozzetto Soft Drain da 350x350 in pressato bordata a "C" 25x2-10x2 55x11 antitacco zincata a caldo	2,80
5313G	Griglia per pozzetto Soft Drain da 450x450 in pressato bordata a "C" 25x2-10x2 55x11 antitacco zincata a caldo	4,70
5314G	Griglia per pozzetto Soft Drain da 550x550 in pressato bordata a "C" 25x2-10x2 55x11 antitacco zincata a caldo	7,10
6S00T	Testata per canale Soft Drain 100	0,21
6S05T	Testata per canale Soft Drain 150	0,28
6S10T	Testata per canale Soft Drain 200	0,36
6S00F	Flangia di giunzione per canale Soft Drain 100	0,50
6S05F	Flangia di giunzione per canale Soft Drain 150	0,60
6S10F	Flangia di giunzione per canale Soft Drain 200	0,80
6S00RT	Raccordo tunnel L=1000	2,00
6S00RT2	Raccordo tunnel L=2000	4,00
6S00RTF	Flangia di giunzione raccordo tunnel	0,30

®

GRIP



DATI TECNICI

PAG.
280

CALCOLI IDRAULICI

PAG.
281

TABELLE DI PORTATA

PAG.
282

CLASSI DI PORTATA

PAG.
284

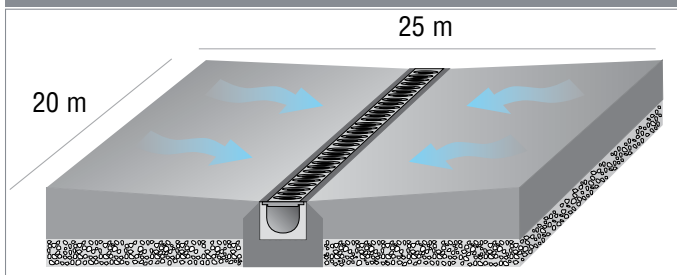
SCHEDE DI POSA USO E MANUTENZIONE

PAG.
285

GLOSSARIO

CALCOLI IDRAULICI

Superficie da drenare.



Formula per definire la quantità d'acqua da smaltire:

- Qt** = quantità di acqua da smaltire
- A** = superficie da drenare
- P** = quantità media di precipitazioni
- Qt** = A P

Determiniamo per esempio, la quantità d'acqua da smaltire da una superficie di 25x20 m situata in Italia settentrionale:

- A** = 25 x 20 m = 500 m²
 - P** = 103 mm/ora
 - Qt** = 500 x 103 = 51500 mm/ora
- 51500 mm/ora corrispondono a 14,3 mm/secondo, pari a 14,3 litri/secondo.

Dopo avere deciso il tipo di griglia necessaria, in funzione della resistenza ai carichi che la canalizzazione deve garantire, passiamo ora a dimensionare il canale in funzione della quantità d'acqua che dovrà smaltire. Il canale sarà quindi dimensionato tenendo conto della superficie che dovrà servire e della zona geografica in cui si trova.

- La superficie da drenare é l'area dalla quale il canale deve far defluire l'acqua.
- La zona geografica determina la quantità media di precipitazioni secondo la seguente tabella:

Precipitazioni medie

Italia settentrionale	mm	103
Italia centrale	mm	53
Italia meridionale	mm	25
Sicilia	mm	10
Sardegna	mm	19



NELLA PAGINA SEGUENTE SONO RIPORTATE NELLA TABELLA 1 TUTTE LE PORTATE D'ACQUA DEI CANALI GRIDIRON CALCOLATE CON LE SEGUENTI FORMULE:

$$Q = A V$$

Formula di CHÈZY - TADINI

$$V = c \sqrt{Ri}$$

Formula di BAZIN

$$c = \frac{87}{1 + \frac{\gamma}{\sqrt{R}}}$$

Il significato dei simboli usati nelle formule è il seguente:

- Q = Portata in m³/secondo
- A = Sezione di passaggio acqua del canale in m²
- K = Contorno bagnato in m
- V = Velocità media in m/secondo
- c = Coefficiente d'attrito
- R = Raggio idraulico in m
- i = Pendenza della canalizzazione
- γ = Coefficiente di scabrezza

TABELLE DI PORTATA

Portata d'acqua canali Gridiron					Tabella 1 Pendenze				
Canali	Area	Contorno bagnato	Coef. di scabrezza γ	Raggio medio	0,5%	1%	1,50%	2%	3%
					Portate Litri/secondo				
VIBROBASE 100 h140	9926	277	0,12	35,8	7,1	10,0	12,3	14,2	17,4
VIBROBASE 100 h165	12426	327	0,12	38,0	9,2	13,0	16,0	18,4	22,6
VIBROBASE 100 h190	14926	377	0,12	39,6	11,5	16,2	19,9	23,0	28,1
VIBROBASE 150 h200	22335	415	0,12	53,8	21,1	29,8	36,5	42,1	51,6
VIBROBASE 150 h225	26085	465	0,12	56,1	25,5	36,1	44,2	51,0	62,5
VIBROBASE 150 h250	29835	515	0,12	57,9	29,5	41,7	54,1	59,0	72,3
VIBROBASE 200 h260	39707	554	0,12	77,7	45,3	64,1	78,4	90,6	110,9
VIBROBASE 200 h285	44707	604	0,12	74,0	52,4	74,1	90,7	104,7	128,3
VIBROBASE 200 h310	49707	654	0,12	76,0	59,2	83,8	102,6	118,5	145,19

TABELLE DI PORTATA

Portata d'acqua canali Gridiron						Tabella 1				
Canali	Area	Contorno bagnato	Coef. di scabrezza y	Raggio idraulico	Pendenze					
					0,5%	1%	1,50%	2%	3%	
					Portate Litri/secondo					
R122	4456	183	0,12	24,3	2,5	3,5	4,3	4,9	6,0	
R150 H1*	9127	281	0,12	32,5	6,1	8,7	10,6	12,3	15,0	
R150 H2*	5987	270	0,12	22,2	4,1	5,7	7	7,9	9,6	
R150 H3*	13301	387	0,12	34,4	8,9	12,6	15,2	17,6	21,2	
R210 H1*	21603	413	0,12	52	20,1	28,4	34,8	40,2	49,3	
R210 H2*	11500	280	0,12	41	9,1	12,9	15,8	18,3	22,4	
R210 H3*	34996	589	0,12	59	35,4	50,1	61,3	70,8	86,7	
R265 H1*	38150	558	0,12	68,4	42,3	59,8	73,3	84,6	103,7	
R265 H2*	18300	382	0,12	47,7	15,7	22,9	27,4	31,5	38,5	
R265 H3*	57700	767	0,12	73,3	64,3	90,6	110,6	127,7	115,8	
R315 H1*	56660	668	0,12	84,8	72,0	101,8	124,7	144,0	176,4	
R315 H2*	22459	397	0,12	56,5	20,9	29,5	35,9	41,3	50,4	
R315 H3*	77790	837	0,12	92,9	107,2	151,1	184,3	212,9	259,7	
R365*	83440	815	0,12	102,4	119,9	169,6	207,7	239,8	293,7	
R495 H1	140381	1056	0,12	132,9	237,0	335,1	410,4	473,9	580,5	
R495 H2	214869	1455	0,12	147,7	387,6	548,2	671,4	775,2	949,5	
R595 H1	224616	1340	0,12	167,6	438,1	619,6	758,8	876,2	1073,1	
R595 H2	271037	1539	0,12	176,1	545,8	771,9	945,4	1091,6	1336,9	
K170	13502	359	0,12	37,6	10,0	14,2	17,4	20,0	24,5	
K220	24342	541	0,12	45	20,3	28,7	35,1	40,6	49,7	
K270	41940	614	0,12	68,3	46,5	65,8	80,6	93,0	114,0	
K270 RIBASSATO	20152	385	0,12	52,3	18,8	26,5	32,5	37,5	46,0	
K350	69167	773	0,12	89,5	91,2	128,9	157,9	182,4	223,3	
K400	97749	919	0,12	106,4	143,9	203,5	249,3	287,8	352,5	
C500	109967	943	0,12	116,6	171,3	242,3	296,7	342,6	419,6	
C600	143780	1047	0,12	137,3	248,4	351,2	430,2	496,7	608,3	
C700	225615	1328	0,12	169,9	443,3	626,9	767,7	886,5	1085,8	
C800	377300	1814	0,12	208,0	838,1	1185,2	1451,6	1676,1	2052,8	
XL410-H1	98700	884	0,10	112,0	156,0	221,0	271,0	313,0	383,0	
XL410-H2	161700	1280	0,10	126,0	277,0	391,0	479,0	554,0	678,0	
XL410-H3	233400	1790	0,10	130,0	407,0	576,0	705,0	814,0	997,0	
XL410-H4	325600	2390	0,10	136,0	584,0	825,0	1011,0	1167,0	1430,0	
BASE 100	6251	220	0,10	28,4	4,1	5,8	7,1	8,3	10,01	
BASE 100 LOW	2906	147	0,10	20	1,5	2,1	2,6	3,0	3,6	
BASE 150	17085	345	0,10	49,5	16,2	23,0	28,1	32,5	39,8	
BASE 200	31507	472	0,10	66,8	36,2	51,2	62,7	72,4	88,6	
P150*	9486	282	0,10	33,6	7,0	9,9	12,1	14,0	17,1	
P150 RIBASSATO	3958	173	0,10	22,9	2,2	3,1	3,9	4,5	5,5	
P210*	21002	400	0,10	52,5	20,7	29,3	35,9	41,5	50,8	
P210 RIBASSATO	8898	250	0,10	36	6,8	9,6	11,8	13,6	16,7	
P265*	36475	528	0,10	69,1	43,1	60,9	74,6	86,2	105,5	
P315*	53642	630	0,10	85,1	72,2	102,1	125,0	144,3	176,8	
P365*	83255	798	0,10	104,3	126	179,4	219,7	253,6	310,7	
POLY FLY 100	10878	297	0,10	37	8,5	12,0	14,7	16,9	20,7	
POLY FLY 100 LOW	7042	222	0,10	32	5,0	7,0	8,6	9,9	12,2	
POLY FLY 100 CON PEND.	-	-	-	-	-	-	-	-	-	
POLY FLY 150	22054	416	0,10	53	22,0	31,2	38,2	44,1	54,0	
POLY FLY 150 LOW	9365	257	0,10	36	7,3	10,3	12,6	14,6	17,9	
POLY FLY 200	44801	600	0,10	75	55,3	78,2	95,8	110,6	135,4	
POLY FLY 200 LOW	13756	320	0,10	43	11,8	16,7	20,5	23,7	29,0	
POLY FLY 300 HIGH	85524	845	0,1	101	128,0	181,0	221,6	255,9	313,4	
POLY FLY 300 MEDIUM	47728	588	0,10	81	62,3	88,1	107,9	124,6	152,6	
POLY FLY 300 LOW	32728	488	0,10	67	37,9	53,7	65,7	75,9	93,0	
PLASTIC FLY 100	14238	369	0,10	39	11,5	16,2	19,9	23,0	28,1	
PLASTIC FLY 100 LOW	6899	221	0,10	31	4,9	6,9	8,4	9,7	11,9	
PLASTIC FLY 150	21688	419	0,10	52	21,1	29,9	36,6	42,3	51,8	
PLASTIC FLY 150 LOW	10593	270	0,10	39	8,7	12,3	15,0	17,4	21,3	
PLASTIC FLY 200	38118	551	0,10	69	45,0	63,7	78,0	90,0	110,3	
PLASTIC FLY 200 LOW	28357	452	0,10	63	31,3	44,3	54,2	62,6	76,7	

* Con profilo zincato o in ghisa

È importante abbinare sempre un tubo di scarico adeguato. Nella tabella sottostante trovate uno schema delle portate dei tubi in PVC con varie pendenze.

Portate in litri/secondi dei tubi con le diverse pendenze di posa

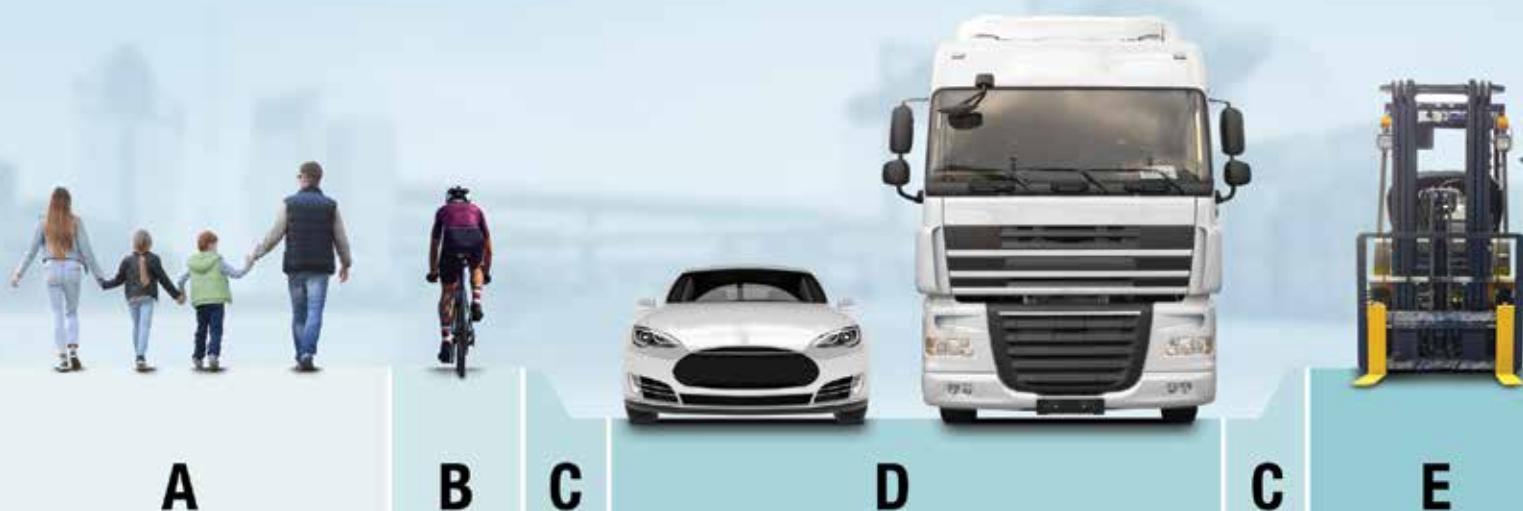
Diametro tubi PVC in mm	Pendenza in percentuale						
	0,5%	1%	1,5%	2%	3%	5%	10%
40	0,15	0,26	0,30	0,35	0,43	0,57	0,80
50	0,37	0,52	0,60	0,73	0,89	1,14	1,61
63	0,73	1,04	1,28	1,47	1,77	2,28	3,16
75	1,21	1,63	2,10	2,41	2,94	3,80	5,35
80	1,44	2,05	2,51	2,88	3,54	4,56	6,44
100	2,78	3,91	4,78	5,57	6,78	8,75	12,34
125	5,20	7,36	8,99	10,40	13,00	16,41	23,19
140	6,91	9,78	11,96	13,80	16,90	21,81	30,93
160	9,80	13,74	16,86	19,46	23,86	30,76	43,57
200	16,94	24,01	29,40	33,96	41,61	53,70	75,78
250	30,09	42,54	52,06	60,15	73,64	95,10	134,60
315	54,48	77,11	94,32	108,90	133,40	172,00	244,50

CLASSI DI PORTATA

CLASSIFICAZIONE SECONDO LE NORME UNI EN 1433

L'utilizzo dei sistemi di drenaggio lineare (canali) per le aree soggette al passaggio di veicoli e pedoni, è diventato ormai prassi corrente, vista la facilità di posa, le garanzie e la sicurezza offerta da questa soluzione.






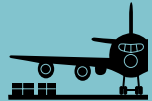
In fase di progettazione è necessario tenere in considerazione tutte le variabili che determinano il dimensionamento del canale da utilizzare: la resistenza delle griglie, la portata d'acqua che devono essere in grado di smaltire e la loro corretta posa. Nelle istruzioni di posa, riportate di seguito, trovate tutte le indicazioni necessarie per posare canali e griglie secondo la Norma UNI EN 1433, vi ricordiamo, inoltre, che una corretta posa in opera, come da nostre istruzioni, è indispensabile per garantire la classe di portata prevista dalla Norma UNI EN 1433. La tabella sotto descritta, indica la classificazione delle classi di portata secondo l'impiego previsto, nel rispetto della Norma UNI EN 1433. La scelta della tipologia, il dimensionamento e la classe di portata del canale sono determinate dallo specifico progetto. Il nostro ufficio tecnico è comunque sempre a vostra disposizione per eventuali chiarimenti.



La Norma UNI EN 1433 prevede inoltre che:

1. Le griglie devono essere fissate al corpo della canaletta e dalla classe D 400 in poi dovrebbero avere un dispositivo di blocco.
2. Dalla classe D 400 in poi i bordi del canale esposti al traffico devono essere protetti, consigliandolo anche per la classe C250.
3. Le sedi delle griglie delle classi comprese dalla D 400 alla F 900 devono essere fabbricate in maniera tale da garantire stabilità e silenziosità durante l'utilizzo.

La tabella seguente, descrive le resistenze al carico richieste per la copertura del canale di drenaggio, secondo l'impiego previsto e nel rispetto della norma UNI EN 1433.

Simboli	Classi	Resistenza	Descrizione - Campi di impiego
	A 15	kN 15	Aree che possono essere utilizzate esclusivamente da pedoni e ciclisti.
	B 125	kN 125	Percorsi pedonali, aree pedonali e aree paragonabili, parcheggi per auto privati o parcheggi auto multipiano.
	C 250	kN 250	Lati cordolo e aree non esposte a traffico di banchine e simili; gli elementi cordolo rientrano minimo sempre nella classe C250.
	D 400	kN 400	Strade rotabili (comprese le vie pedonali), banchine e aree di parcheggio per tutti i tipi di veicoli stradali.
	E 600	kN 600	Aree soggette a carichi su grandi ruote, per esempio strade di porti e darsene.
	F 900	kN 900	Aree soggette a carichi da ruote particolarmente grandi, per esempio le pavimentazioni per velivoli.

- In caso di eventuali dubbi dovrebbe essere selezionata una classe di carico maggiore.
- La responsabilità della selezione della classe di carico appropriata è a carico del progettista.



F

SCHEDE DI POSA USO E MANUTENZIONE PRODOTTI

PER UNA POSA IN OPERA A REGOLA D'ARTE, USO E MANUTENZIONE FACILITATI.



Con un semplice click puoi scaricare le schede di tuo interesse direttamente dal sito Gridiron

**VISITA IL NOSTRO SITO PER SCARICARE
LE SCHEDE USO E MANUTENZIONE**

www.gridiron.it

GLOSSARIO

Acqua: sostanza presente in natura (ossido di idrogeno: H₂O) in grande quantità allo stato liquido (mari, laghi, fiumi), solido (ghiacciai) e gassoso (vapore acqueo).

Acqua alta: punto di maggior altezza raggiunto dal livello del mare in un'oscillazione di marea.

Acqua dilavante (o selvaggia): parte di acqua che non viene assorbita dalla superficie terrestre e che, durante violenti temporali, discende rapidamente lungo i versanti dei monti, trascinando particelle di suolo.

Acqua dolce: acqua presente in ghiacciai, laghi e corsi d'acqua, contenente minor quantità di sali in soluzione rispetto all'acqua marina, che è acqua salata.

Acqua juvenile: acqua che ha un'origine profonda legata a manifestazioni idrotermali di corpi magmatici in raffreddamento.

Acqua meteorica: acqua proveniente dall'atmosfera in fase liquida o solida; forma le precipitazioni.

Acqua sotterranea: acqua che si trova entro gli interstizi o le fessure di un terreno o roccia sia nella zona satura sia nella zona non satura.

Acquedotto: insieme di tubi per convogliare l'acqua alle utenze (vedi rete di alimentazione).

Acquifero: terreno o roccia sufficientemente permeabile da consentire l'accumulo e la circolazione dell'acqua.

Affioramento: porzione di roccia che si presenta in superficie con buona esposizione non essendo ricoperta dal suolo. Area di alimentazione della falda: area superficiale attraverso la quale si ha infiltrazioni di acque superficiali (meteoriche o di scorrimento) che alimentano la falda.

Arenaria: roccia derivata dall'aggregazione e cementazione della sabbia.

Argilla: terreno sciolto costituito da particelle microscopiche e ultramicroscopiche (dimensioni minori di 0,002 mm) derivate dalla decomposizione chimica dei costituenti della roccia.

Artesiano: relativo a falde o pozzi dove l'acqua si trova in pressione.

Atomo: dal greco atomos = indivisibile, veniva ritenuto automaticamente la più piccola particella esistente senza struttura; l'atomo moderno ha invece una struttura costituita da un massiccio nucleo centrale carico positivamente, attorno al quale si muovono minuscoli elettroni carichi negativamente, così che, in condizioni normali, la carica atomica complessiva è nulla. Due o più atomi uniti tra loro costituiscono una molecola. Se sono uguali, la molecola è quella di un elemento chimico, se sono diversi la molecola è quella di un composto.

Bacino idrogeologico: porzione di territorio all'interno della quale le acque sotterranee defluiscono verso un'unica sezione di interesse ubicata lungo un corso d'acqua o un fondovalle, mentre le acque superficiali possono defluire anche verso altri bacini.

Bacino idrografico (o imbrifero): porzione di territorio all'interno della quale le acque di ruscellamento superficiale e le acque sotterranee defluiscono verso un'unica sezione di interesse ubicata lungo un corso d'acqua o un fondovalle.

Batteri: microorganismi estremamente piccoli e semplici.

Calcare: roccia costituita prevalentemente da carbonato di calcio (CaCO₃) che può trovarsi in percentuali elevate anche superiori al 95%.

Campo pozzi: area in cui sono presenti più pozzi.

Ciclo idrologico: successione delle fasi attraversate dall'acqua passando dall'atmosfera alla terra e ritornando nell'atmosfera: condensazione, precipitazione, infiltrazione, ruscellamento, evapotraspirazione.

Composto organico: composto chimico contenente carbonio combinato con idrogeno e spesso con ossigeno, azoto ed altri elementi (vedi inorganico).

Conglomerato: roccia costituita da ghiaia cementata.

Contaminazione: introduzione nell'acqua di sostanze indesiderate normalmente non presenti in essa, le quali rendono l'acqua non adatta alla sua utilizzazione (vedi inquinamento).

Deposito alluvionale: deposito originato dal materiale trasportato e sedimentato dall'acqua.

Dolomia: roccia formata da dolomite (carbonato doppio di calcio e magnesio [(Ca,Mg)CO₃]); il carbonato di magnesio supera il 40%.

Drenaggio: rimozione dell'acqua superficiale o di una falda in una data area, sia per effetto della gravità sia per pompaggio.

Emungimento: estrazione di acqua da una falda mediante pozzi.

Eutrofizzazione: processo per cui una massa d'acqua si arricchisce di materiale nutriente in soluzione, richiesto per la crescita delle piante acquatiche.

Evaporazione: processo per cui l'acqua passa dallo stato liquido allo stato di vapore (sin: vaporizzazione).

Evapotraspirazione: fenomeno combinato di evaporazione e traspirazione.

Falda: terreno o roccia acquifera (cioè sufficientemente permeabile da poter accumulare e far circolare acqua) satura d'acqua.

Falda confinata o imprigionata o in pressione: falda con acqua in pressione interposta tra il substrato impermeabile alla base ed un altro strato impermeabile al tetto.

Falda libera o freatica: falda delimitata inferiormente da un terreno o roccia impermeabile (substrato impermeabile) e superiormente dalla superficie dell'acqua (superficie freatica).

Falda sospesa: falda freatica di limitata estensione formatasi in corrispondenza della zona non satura per la presenza di una lente di terreno impermeabile.

Fertilizzante: prodotto naturale o artificiale atto a nutrire le coltivazioni (sin: concime).

Filtri: feritoie presenti nel tubo di rivestimento del pozzo e che permettono all'acqua sotterranea di entrare nel pozzo.

Fiume: corso d'acqua naturale che drena l'acqua di un bacino o di parte di esso.

Fotosintesi clorofilliana: processo di sintesi che si verifica nelle piante attraverso la reazione chimica di anidride carbonica ed acqua, che porta alla formazione di carboidrati.

Frangia capillare: zona del sottosuolo che si trova immediatamente al di sopra della superficie freatica e dove l'acqua viene sollevata per il fenomeno di capillarità.

Ghiaia: terreno sciolto formato da grani arrotondati di dimensioni superiori ai 2mm.

Infiltrazione: flusso dell'acqua superficiale dalla superficie del suolo attraverso la zona non satura fino alla falda.

Infiltrazione efficace: parte dell'acqua che si infiltra nel sottosuolo e raggiunge effettivamente la falda senza essere intercettata dalle piante o trattenuta nella zona non satura.

Idrogeologia: scienza che studia le acque del sottosuolo in rapporto alle strutture geologiche (origine e caratteristiche chimico-fisiche delle acque e leggi che ne regolano il movimento, sia naturale che verso opere di captazione).

Idrologia: scienza che studia il ciclo dell'acqua: precipitazioni, scorrimento superficiale, evaporazione, traspirazione, infiltrazione.

Inorganico: relativo ai composti chimici che non contengono carbonio come elemento principale, esclusi i carbonati, i cianuri ed i suoi derivati.

Inquinamento: alterazione chimico-fisica dell'acqua di falda (vedi contaminazione).

Inquinamento termico: riscaldamento anomalo dell'acqua contenuta in un corpo idrico superficiale in seguito a scarichi o immissioni di acqua calda.

Insetticida: prodotto chimico per distruggere gli insetti nocivi.

Lago: massa d'acqua di grandi dimensioni raccolta in corrispondenza di avvallamenti del terreno.

Limo: terreno sciolto formato da grani di piccole dimensioni (da 0,002 a 0,06 mm).

Livello piezometrico: livello a cui risale l'acqua in un pozzo che interessa una falda in pressione (confinata).

Marna: roccia costituita in proporzioni uguali da calcare e da argilla.

Microorganismo: organismo microscopico: batteri, virus, protozoi, lieviti, alghe.

Molecola: unione di due o più atomi, dello stesso elemento o di elementi diversi (composto). La molecola è tenuta insieme da forze elettromagnetiche o di Van der Waals. A seconda del numero di atomi che la compongono può avere dimensioni minime (la molecola di idrogeno) o addirittura microscopiche (un cromosoma batterico è costituito, infatti, da un'unica enorme molecola di DNA). Biologica o bio: molecola sintetizzata dagli organismi coinvolta nei loro processi metabolici. energetica: molecola biologica ricca di energia chimica. Essa presenta legami chimici che, se scissi, liberano energia che la cellula può facilmente utilizzare nei processi metabolici: tra le biomolecole si ricordano l'ATP, tra le molecole organiche di accumulo di energia, gli zuccheri. inorganica: molecola che non presenta uno "scheletro" di atomi di carbonio. Organica: molecola che appartiene alla chimica del carbonio; ha origine biologica. Organismo: Corpo dotato di vita, sinonimo di essere vivente; è caratterizzato da una forma specifica, da una costituzione chimica specifica, da capacità di conservare ed eventualmente reintegrare la propria forma e costituzione e di riprodurle dando vita ad organismi simili a sé.

Organismi pluricellulari: organismi formati da due o più cellule, generalmente specializzate in funzioni specifiche.

Parti per milione (ppm): espressione largamente usata nei paesi di lingua anglosassone per esprimere specialmente la concentrazione di un soluto in una soluzione, o di un gas in una miscela gassosa. Nel caso di soluzioni acquose, 1 ppm corrisponde ad 1 mg/l.

Permeabilità: indica la capacità di un terreno a lasciarsi attraversare da un fluido.

Potabilità: caratteristiche chimico-fisiche e batteriologiche di un'acqua, per le quali essa è idonea da bere.

Pozzo: foro nel terreno dove è stata installata una tubazione di rivestimento munita di filtri.

Precipitazione: tutta l'acqua meteorica sia in forma liquida sia in forma solida.

Rete di alimentazione: tutte le opere necessarie per portare e distribuire l'acqua alle varie utenze in una data regione (vedi acquedotto).

Radionuclide: nuclide che emette radiazioni.

Ruscellamento: acqua meteorica che fluisce sulla superficie del suolo senza essere incanalata nei corsi d'acqua.

Sabbia: terreno sciolto formato da grani di piccole dimensioni (da 0,06 a 2 mm).

Sedimentazione: processo di deposizione di materiale solido trasportato dall'acqua, dal vento, da un ghiacciaio.

Sedimento: materiale incoerente che viene trasportato dall'acqua o dal vento o da un ghiacciaio dal punto di origine al punto di deposizione o sedimentazione.

Serbatoio: posto a monte di una rete idrica per raccogliere ed immagazzinare acqua.

Serpentinite: roccia "ultrafemica" derivata dall'idratazione di rocce formate da magmi poveri in silice (SiO₂) provenienti dal mantello. Hanno colore verde scuro o nero.

Sorgente: luogo ove l'acqua di falda emerge naturalmente alla superficie del suolo.

Stratigrafia di un pozzo: descrizione dei terreni attraversati durante la perforazione del pozzo.

Sublimazione: passaggio dallo stato solido allo stato di vapore e successiva condensazione senza passare per la fase liquida.

Substrato impermeabile: terreno o roccia impermeabile che sostiene una falda.

Superficie freatica: superficie che indica il limite superiore della zona satura (si riferisce ad una falda libera o freatica).

Superficie piezometrica: superficie che definisce nello spazio la distribuzione del carico idraulico. Nel caso di falda libera coincide con la superficie freatica, nel caso di falda confinata la superficie piezometrica si situa al di sopra del tetto dell'acquifero ed è materializzata dal livello (detto livello piezometrico) a cui risale l'acqua in un pozzo che interessa la falda suddetta.

Traspirazione: processo per cui l'acqua viene immessa nell'atmosfera allo stato di vapore da parte delle piante.

Zona non satura: porzione di sottosuolo subito al di sotto della superficie dove le fessure della roccia o gli spazi vuoti compresi tra i grani non sono completamente pieni d'acqua.

Zona satura: porzione di sottosuolo dove le fessure della roccia o gli spazi vuoti compresi tra i grani che formano un terreno sono completamente pieni d'acqua.

Le illustrazioni e i dati tecnici dei prodotti illustrati nel catalogo devono essere considerati indicativi.
Gridiron spa si riserva il diritto di apportare tutte le modifiche utili a un miglioramento dei prodotti, della produzione o della distribuzione, senza nessun vincolo di preavviso. Tutte le immagini, disegni e fotografie sono di proprietà di Gridiron spa. Ogni riproduzione, anche se parziale senza autorizzazione scritta da parte di Gridiron spa è vietata e perseguibile secondo legislazione in materia.

